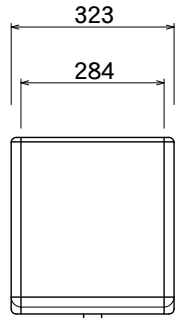
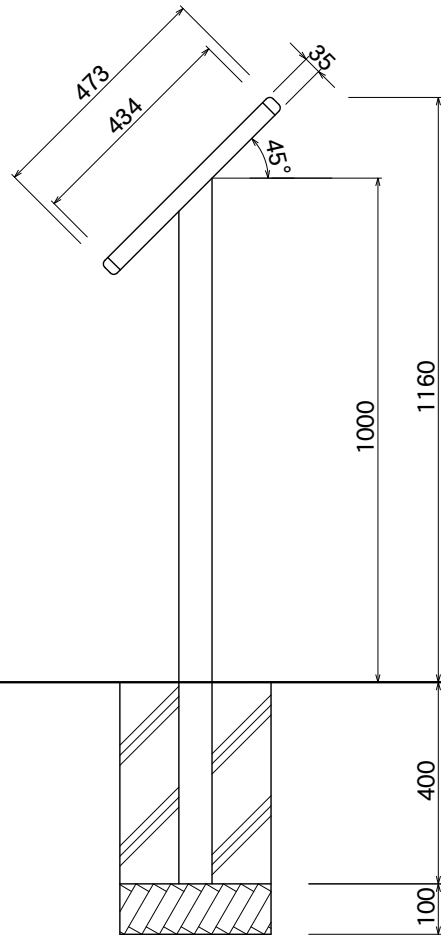


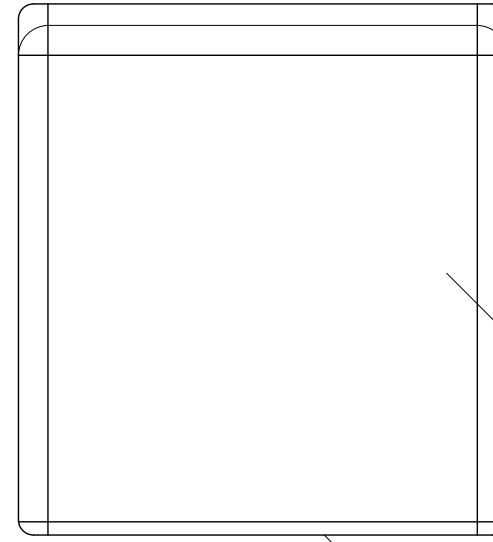
【平面図】



【正面図】

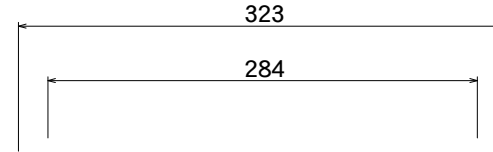


【側面図】



【平面図】

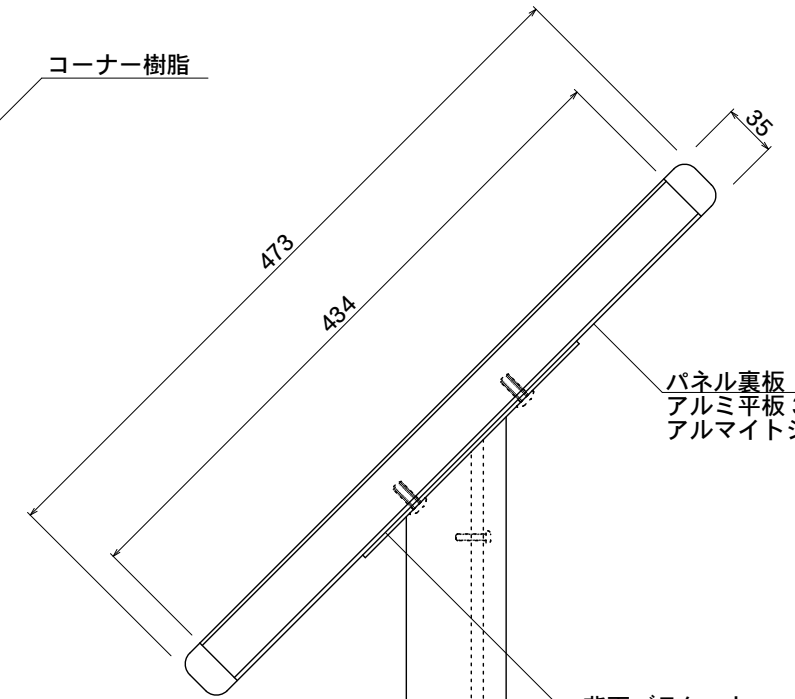
表示面
アルミ複合板 3t
ホワイト仕上



【正面図】

フレーム
アルミ押出型材
アルマイトシルバー仕上

コーナー樹脂



【側面図】

パネル裏板
アルミ平板 3t
アルマイトシルバー仕上

背面ブラケット
スチール加工品
塗装仕上/シルバー

支柱
アルミ押出型材
アルマイトシルバー仕上
/塗装仕上

図面番号	図面名称	Egg&Cube	縮尺	1/15・1/5	承認	設計	担当
No.		BL-453	設計年月日				