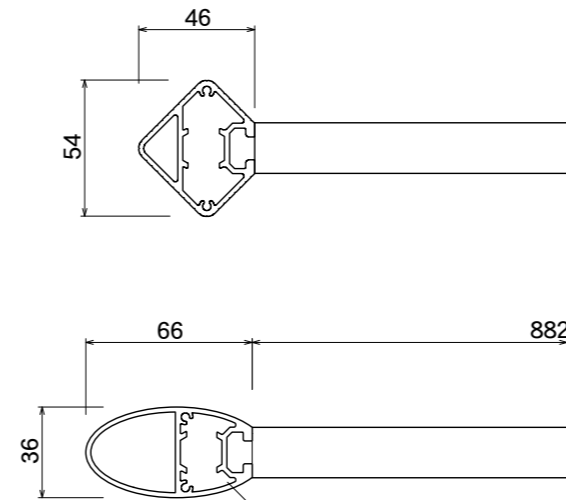


【平面図】



【平面図】

支柱
アルミ押出型材
アルマイトシルバー仕上
/塗装仕上

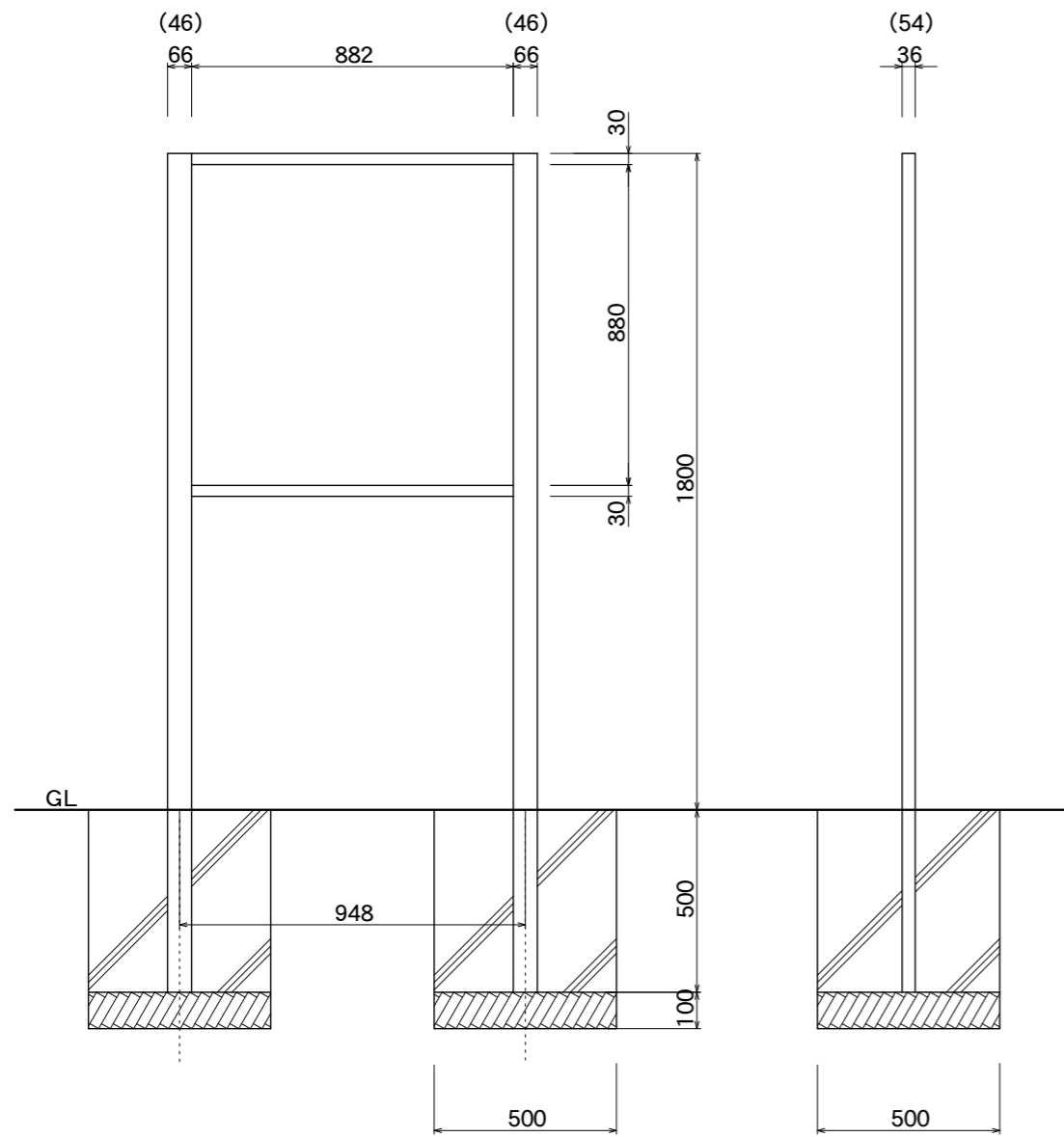
支柱上部フタ
SUS304 2t
HL仕上
/塗装仕上

表示面
アルミ複合板 2t
ホワイト仕上

表示面裏板
中空ポリプロピレン 5t

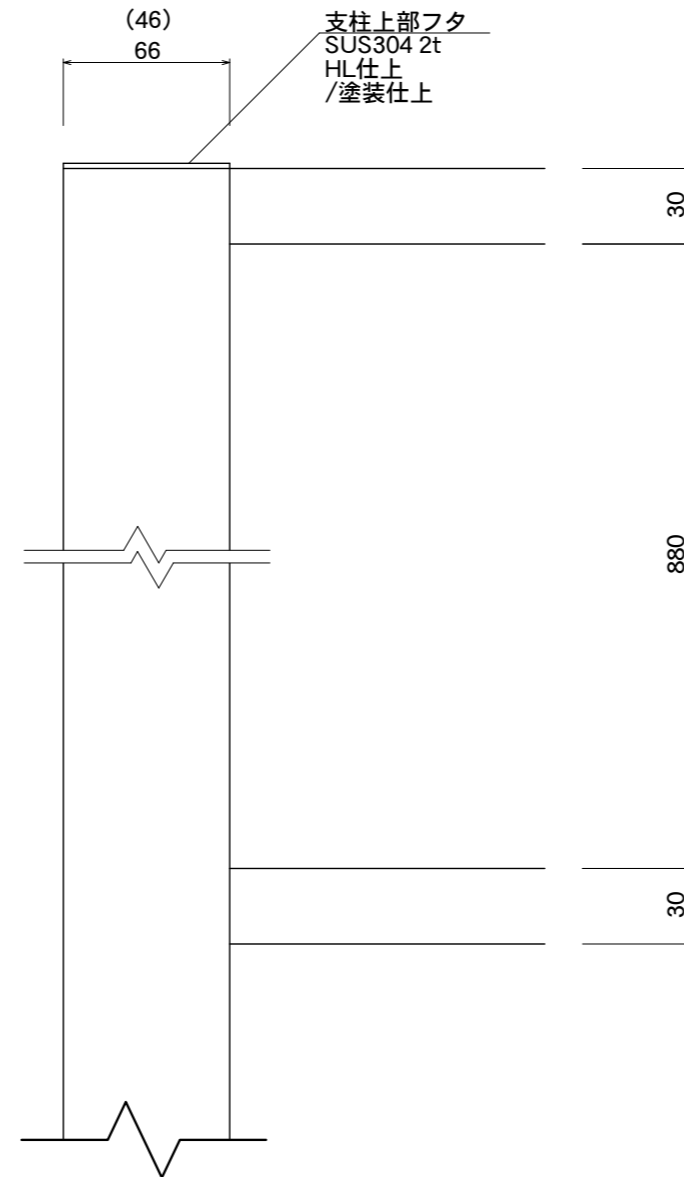
表示面フレーム
アルミ押出型材
アルマイトシルバー仕上

支柱内側フタ
アルミ押出型材
アルマイトシルバー仕上
/塗装仕上

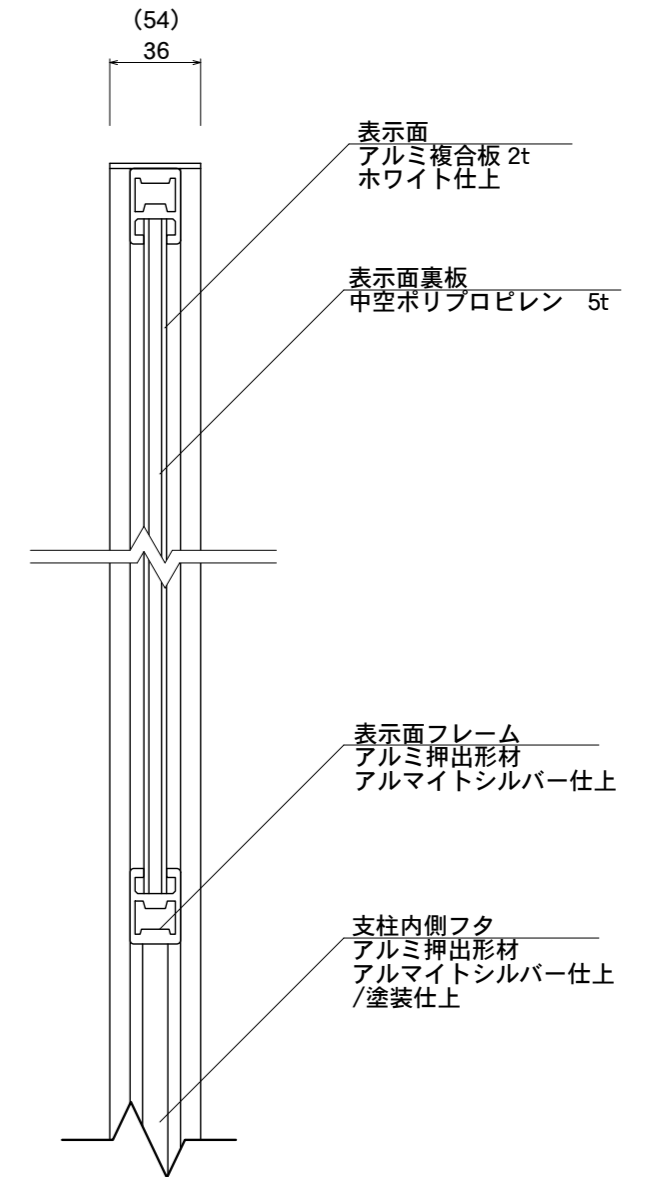


【正面図】

【側面図】



【正面図】



【断面図】

図面番号	図面名称	Egg&Cube	縮尺	1/20・1/3	承認	設計	担当
No.		N-5	設計年月日				