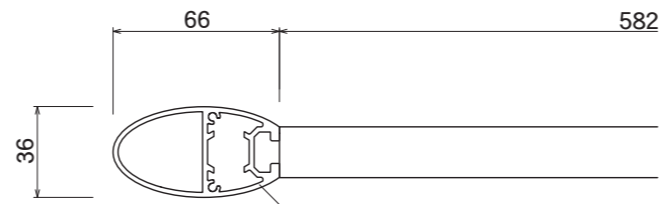
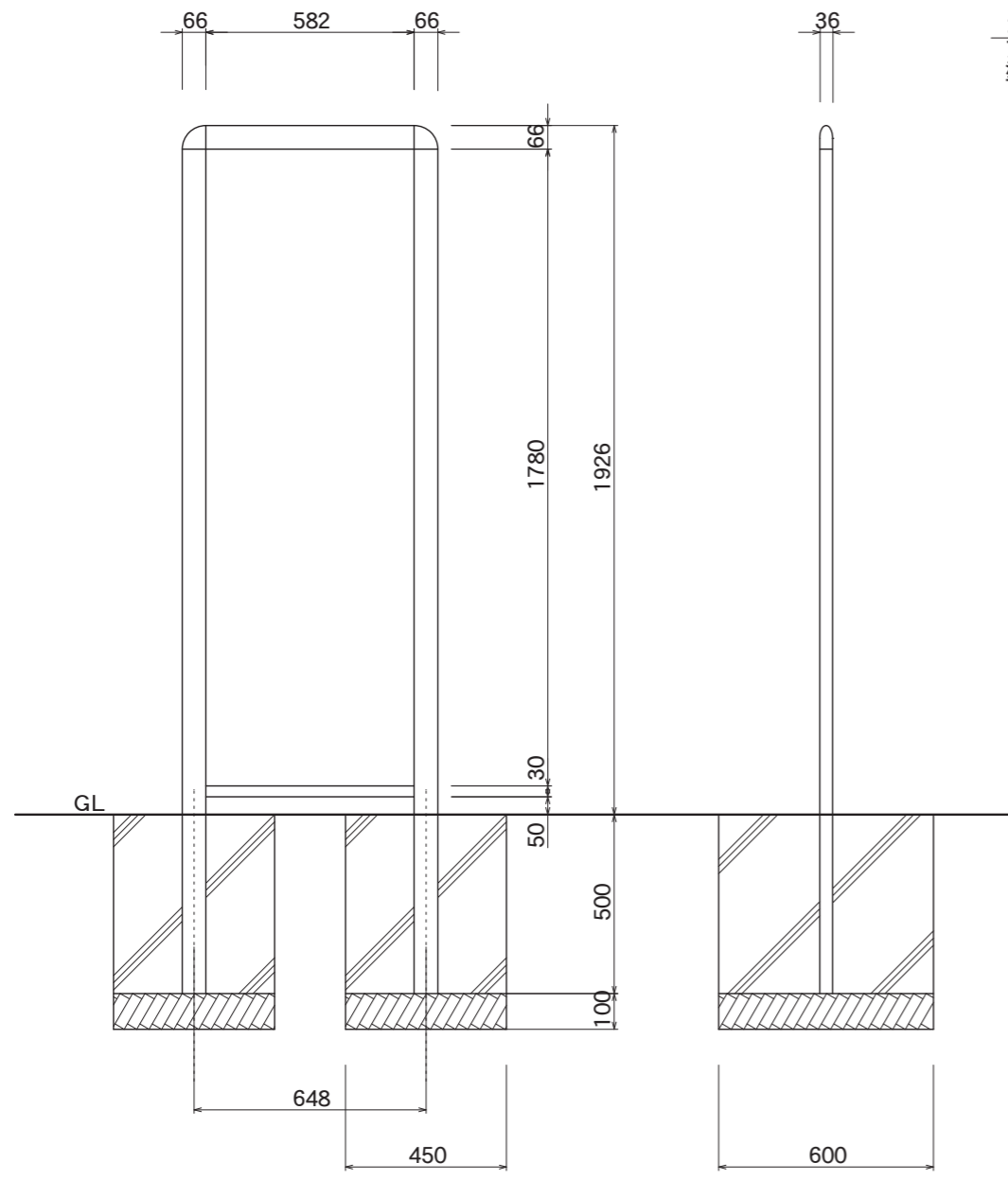


【平面図】



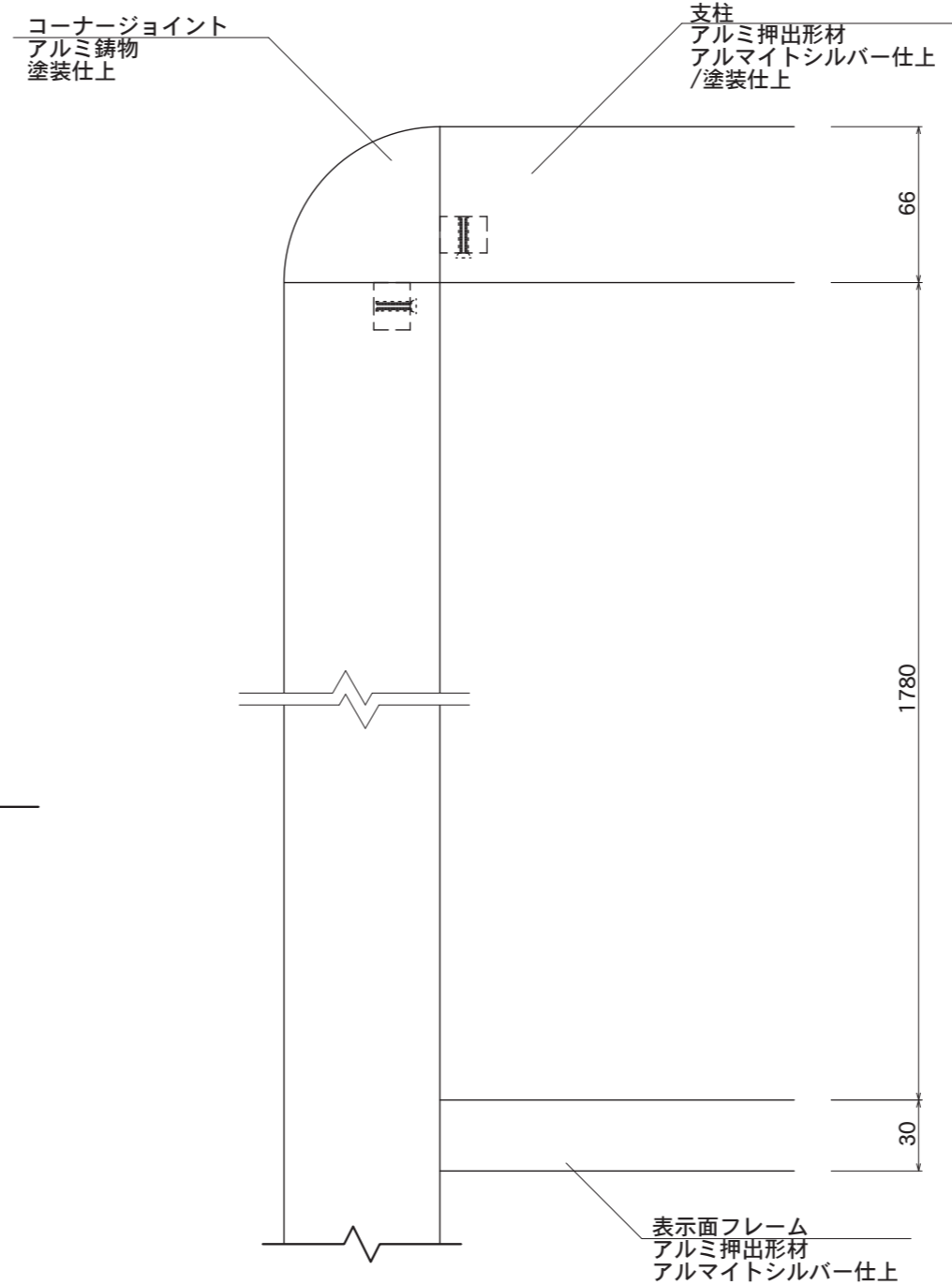
【平面図】

支柱  
アルミ押出型材  
アルマイトシルバー仕上  
/塗装仕上



【正面図】

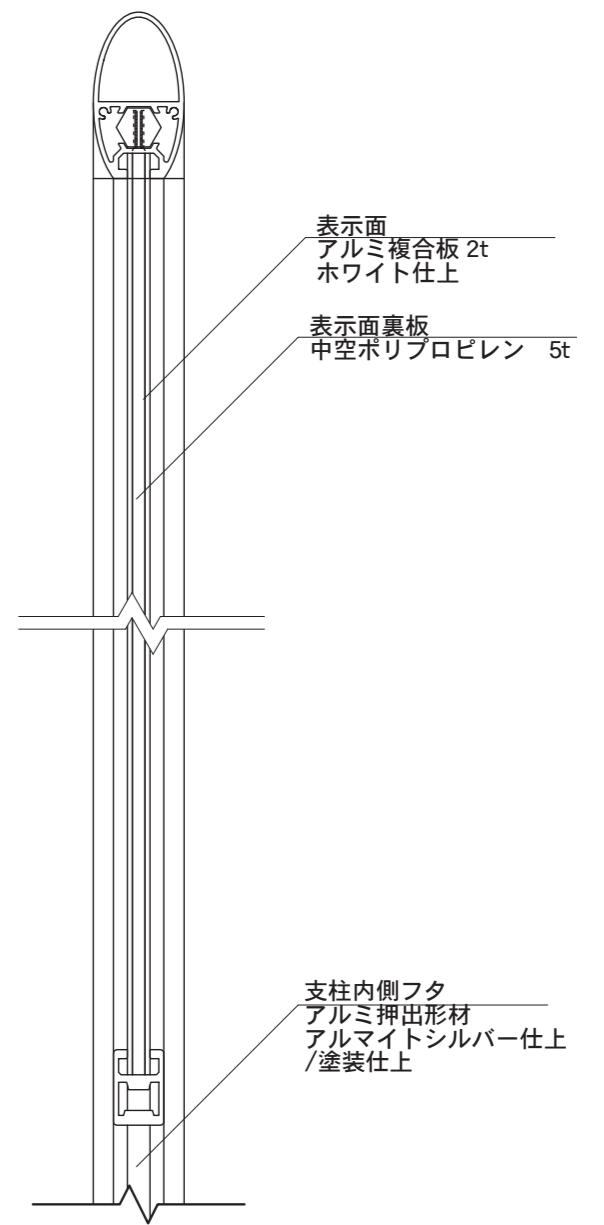
【側面図】



コーナージョイント  
アルミ鋳物  
塗装仕上

支柱  
アルミ押出型材  
アルマイトシルバー仕上  
/塗装仕上

表示面フレーム  
アルミ押出型材  
アルマイトシルバー仕上



表示面  
アルミ複合板 2t  
ホワイト仕上

表示面裏板  
中空ポリプロピレン 5t

支柱内側フタ  
アルミ押出型材  
アルマイトシルバー仕上  
/塗装仕上

【正面図】

【側面図】

図面番号	図面名称	スウィート	縮尺	1/20・1/3	承認	設計	担当
No.		SW-4	設計年月日				