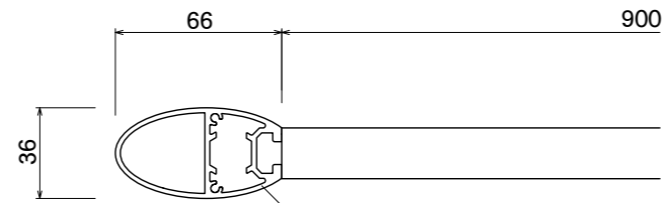


【平面図】

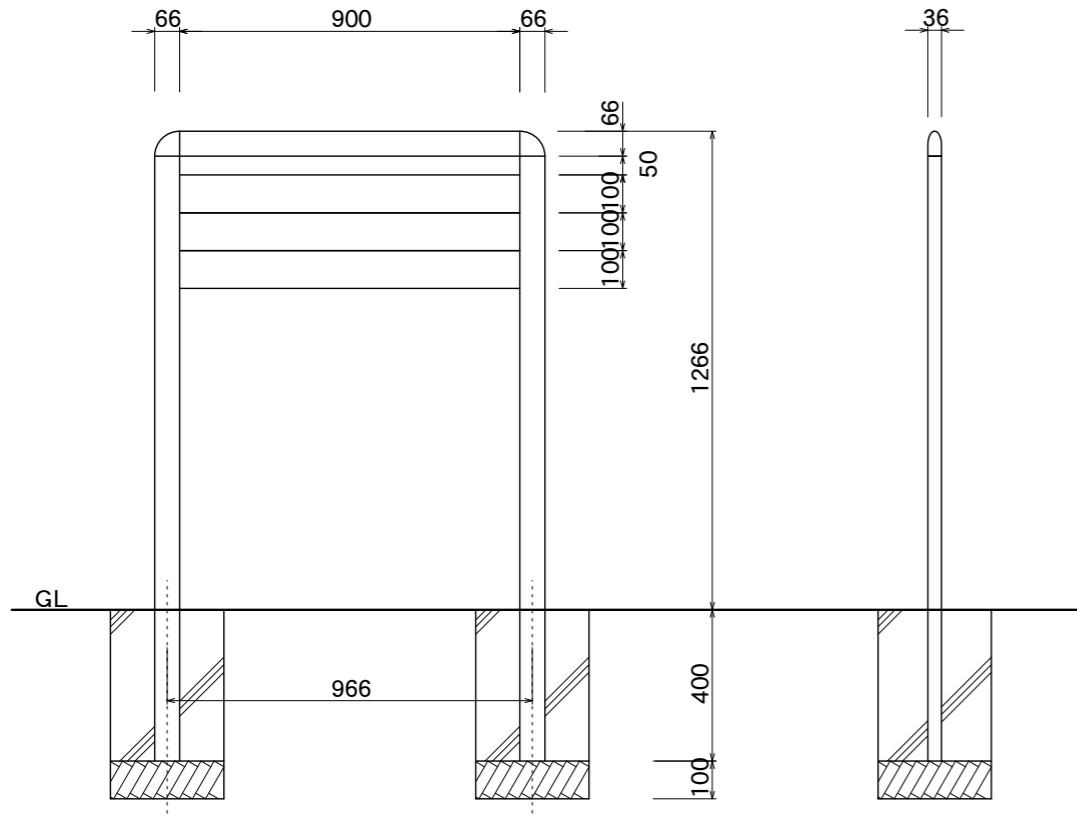


【平面図】

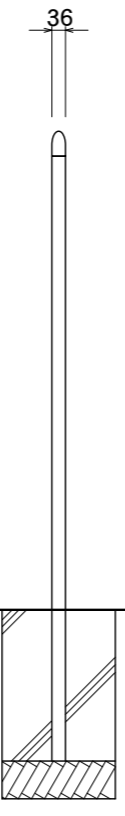
支柱  
アルミ押出型材  
アルマイトシルバー仕上  
/塗装仕上

コーナージョイント  
アルミ鋳物  
塗装仕上

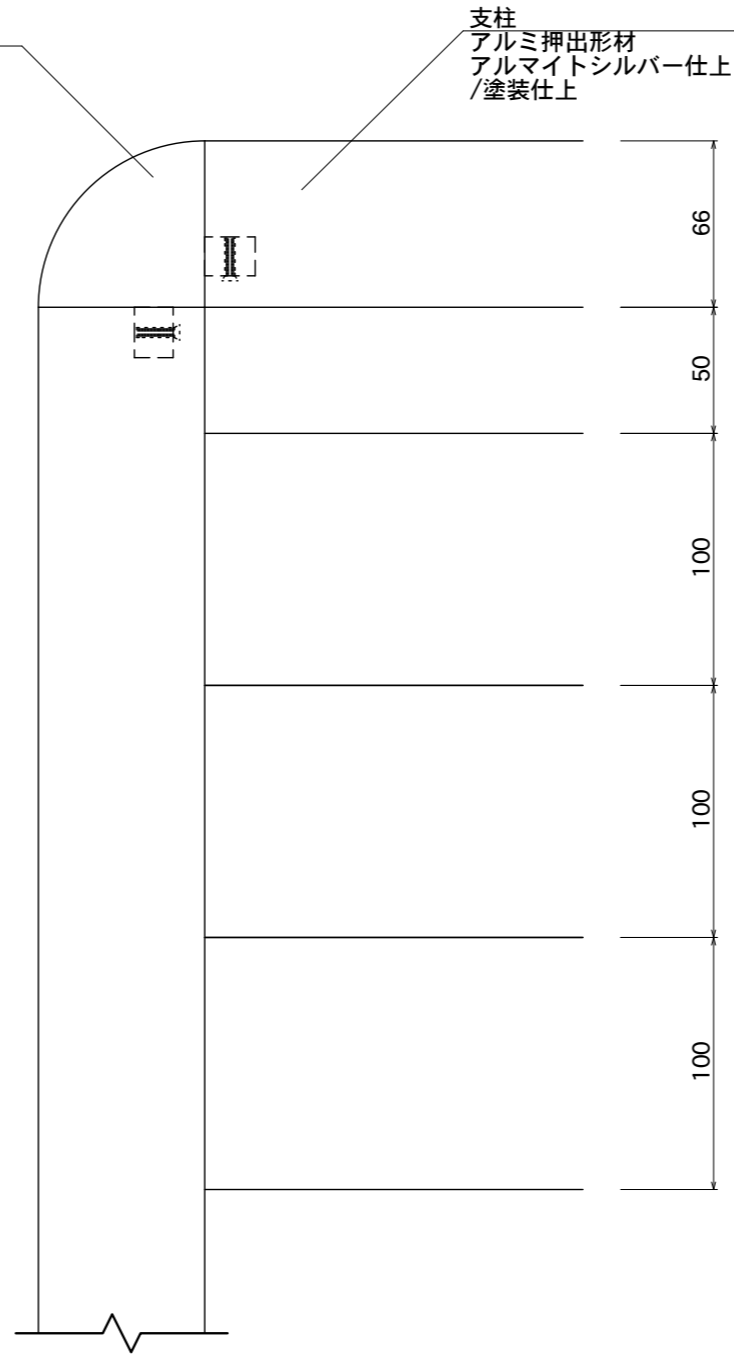
支柱  
アルミ押出型材  
アルマイトシルバー仕上  
/塗装仕上



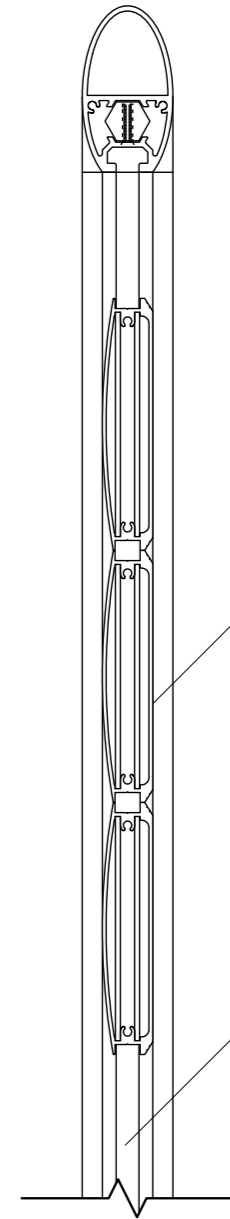
【正面図】



【側面図】



【正面図】



【側面図】

表示面  
アルミ押出型材  
アルマイトシルバー仕上

支柱内側フタ  
アルミ押出型材  
アルマイトシルバー仕上  
/塗装仕上

図面番号	図面名称	スウィート	縮尺	1/20・1/3	承認	設計	担当
No.		SW-6	設計年月日				