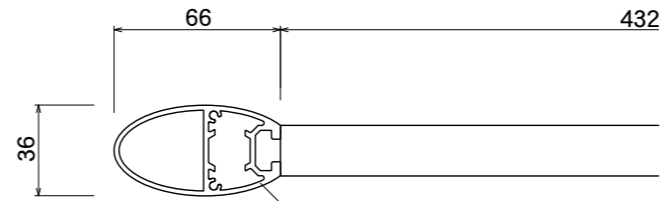
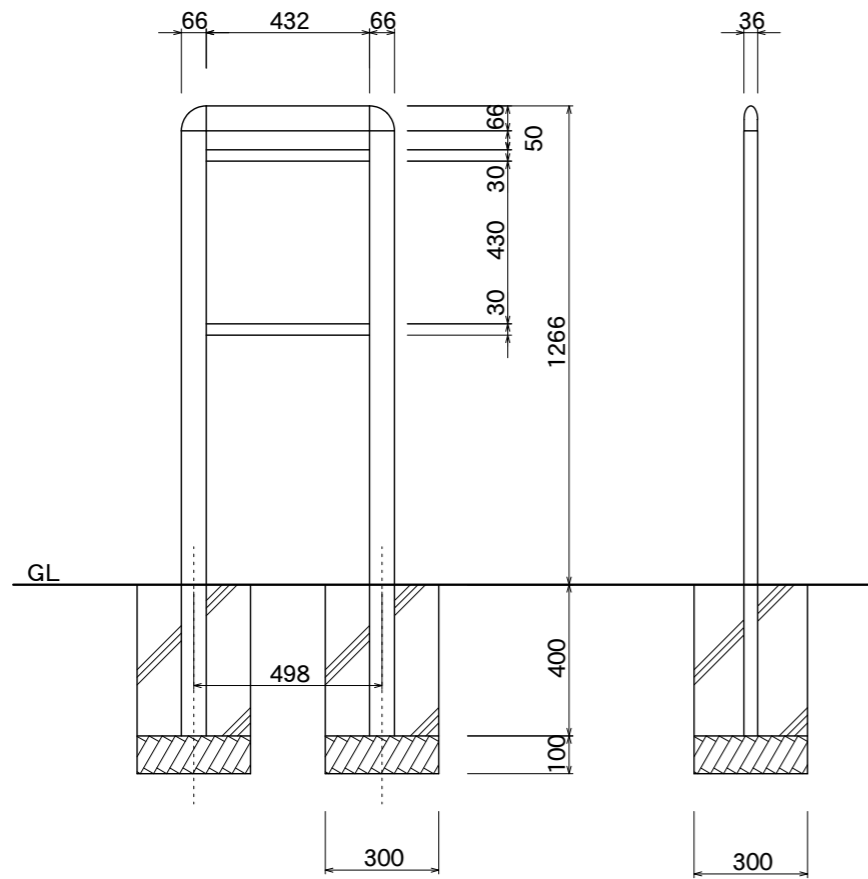


【平面図】



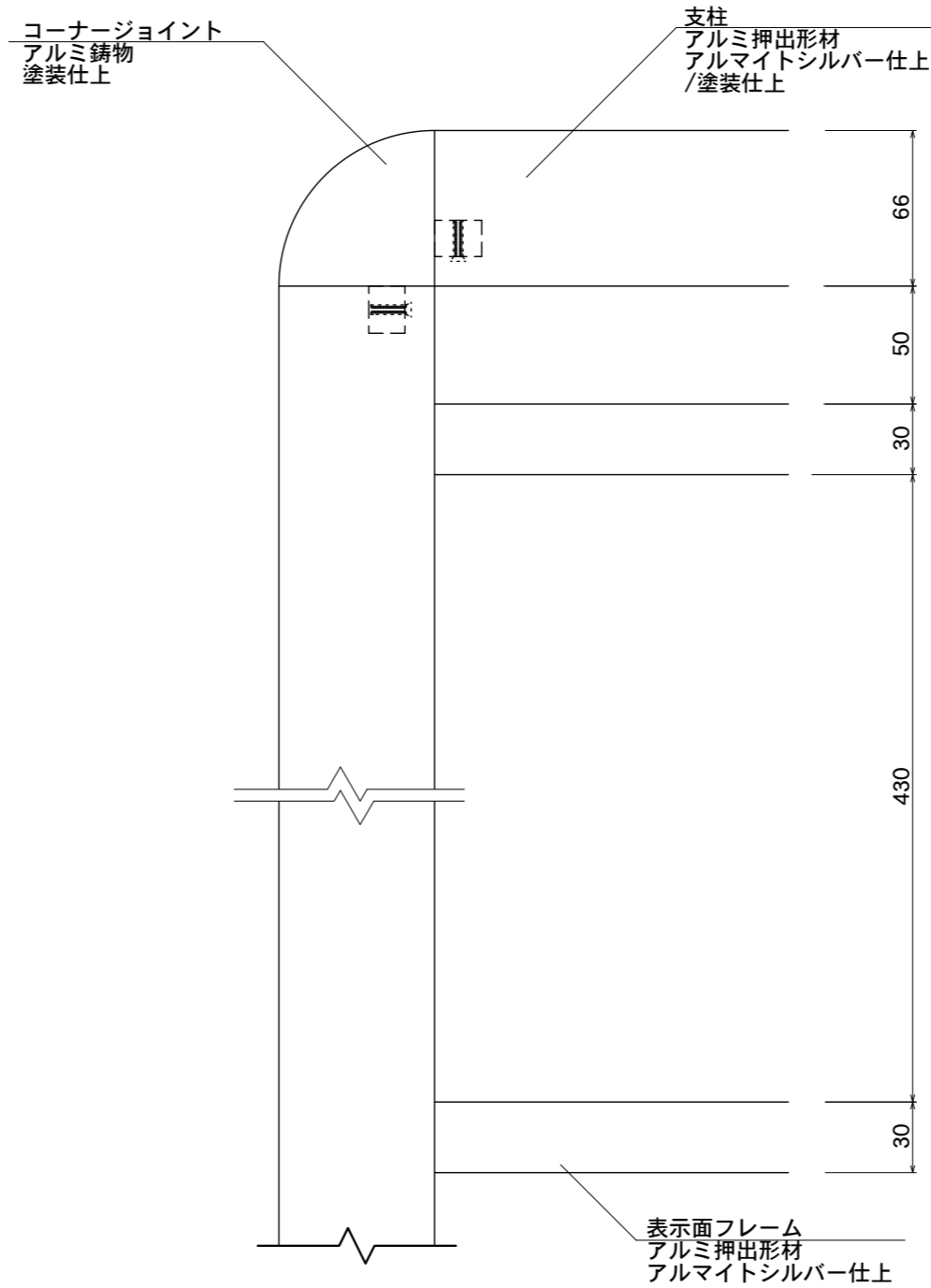
【平面図】

支柱
アルミ押出形材
アルマイトシルバー仕上
/塗装仕上

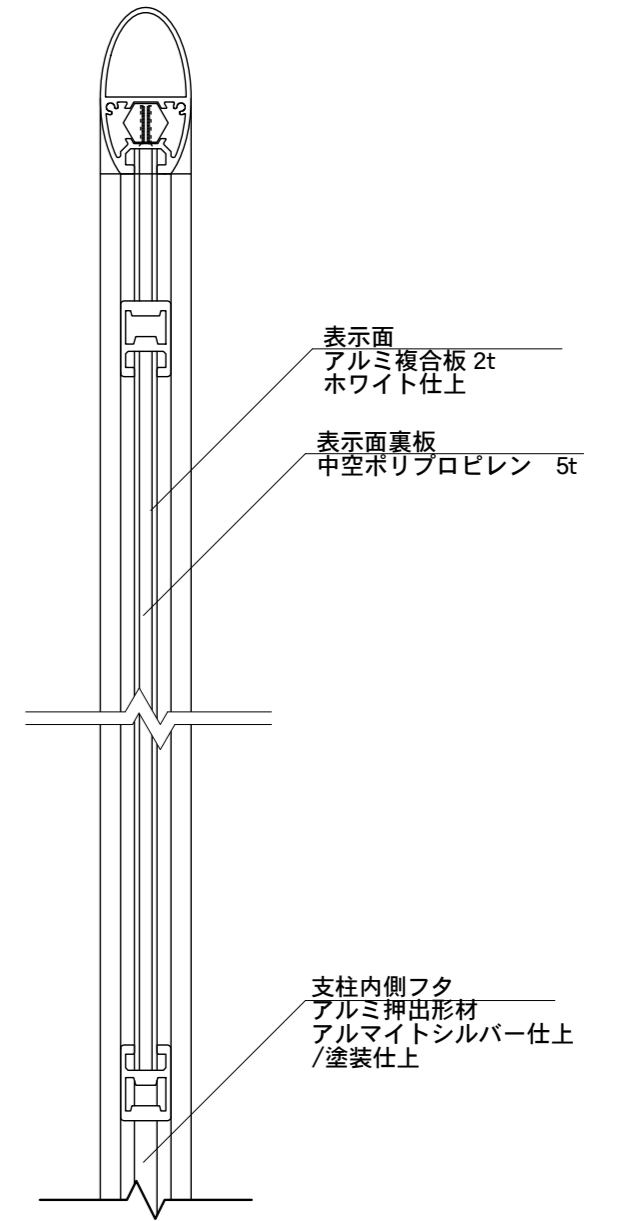


【正面図】

【側面図】



【正面図】



【側面図】

図面番号	図面名称	スウィート	縮尺	1/20・1/3	承認	設計	担当
No.		SW-7	設計年月日				