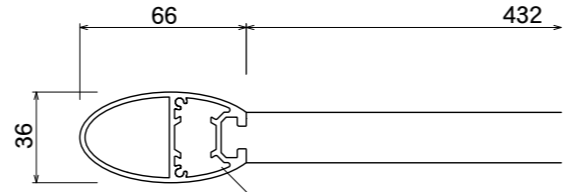
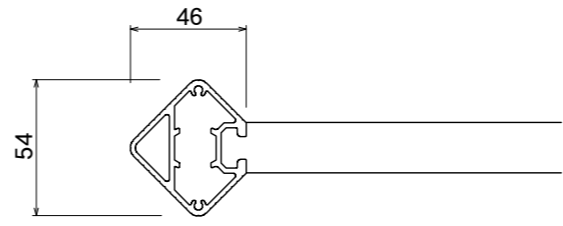


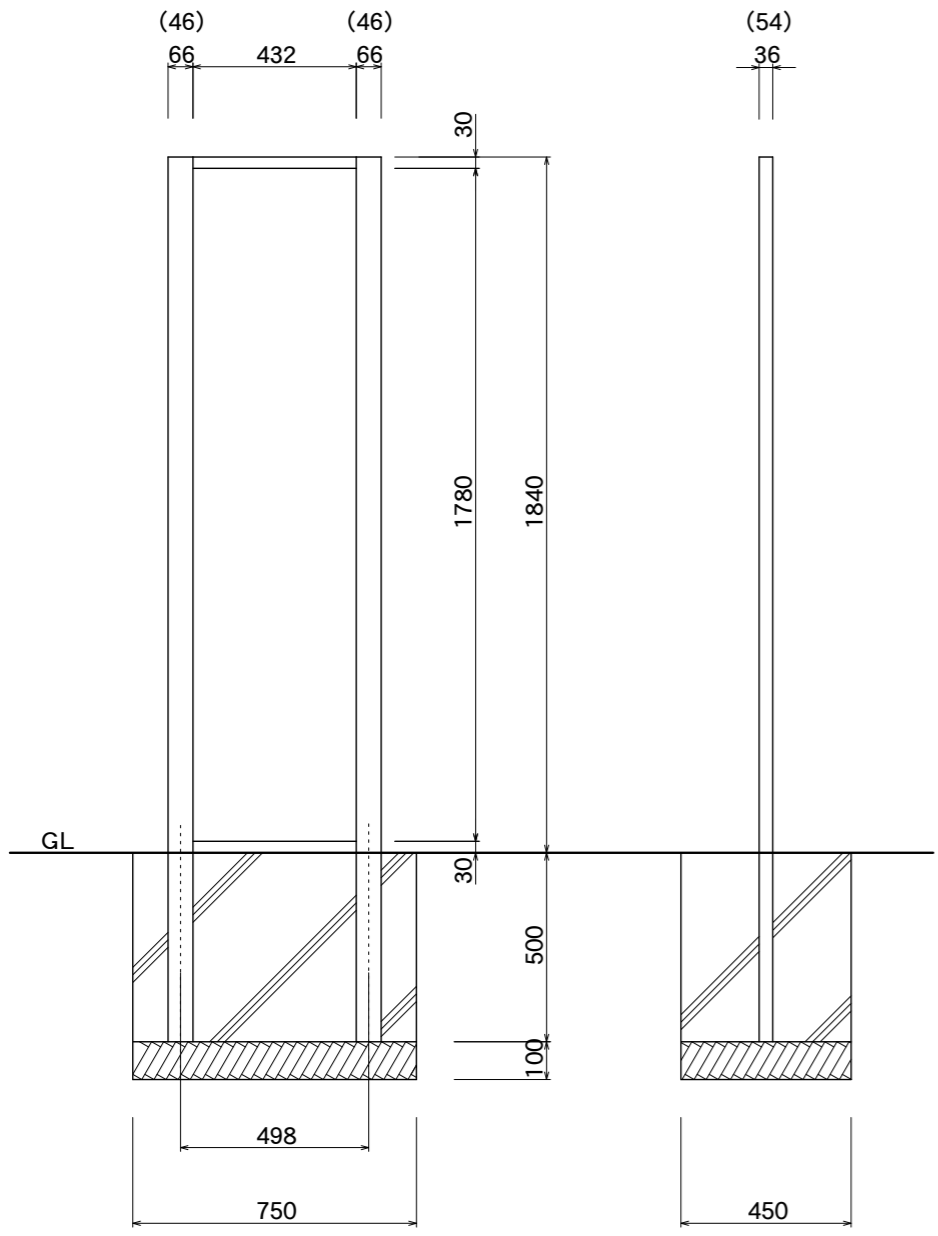
【平面図】



【平面図】

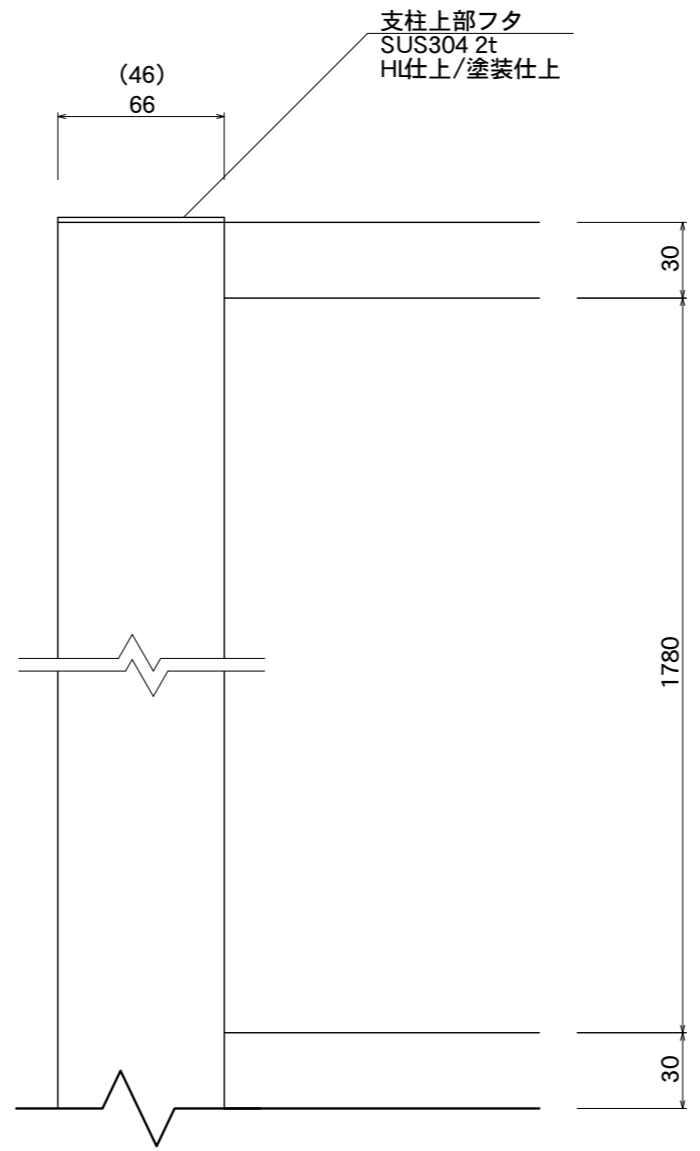
支柱  
アルミ押出形材  
アルマイトシルバー仕上  
/塗装仕上

支柱上部フタ  
SUS304 2t  
HI仕上/塗装仕上

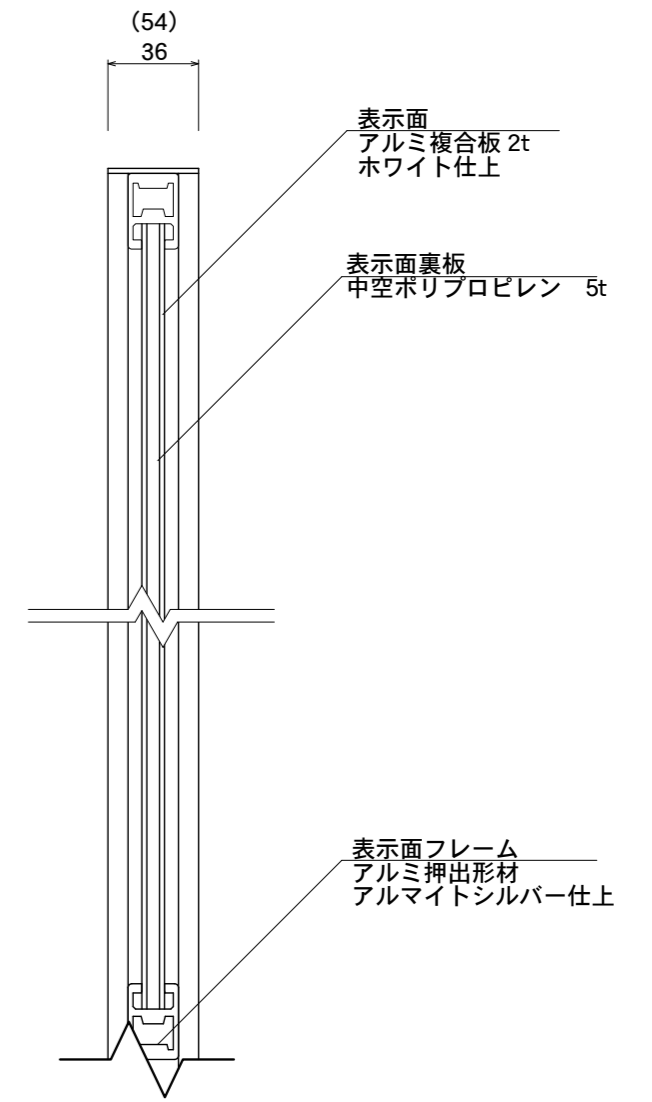


【正面図】

【側面図】



【正面図】



【断面図】

図面番号	図面名称	縮尺	承認	設計	担当
No.	Egg&Cube T-5	1/20・1/3 設計年月日			