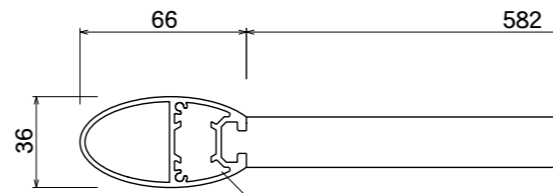
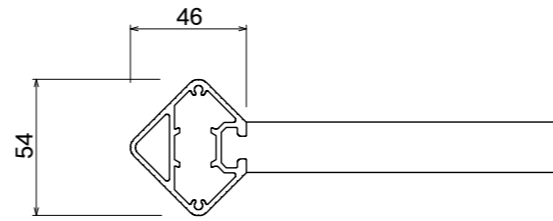


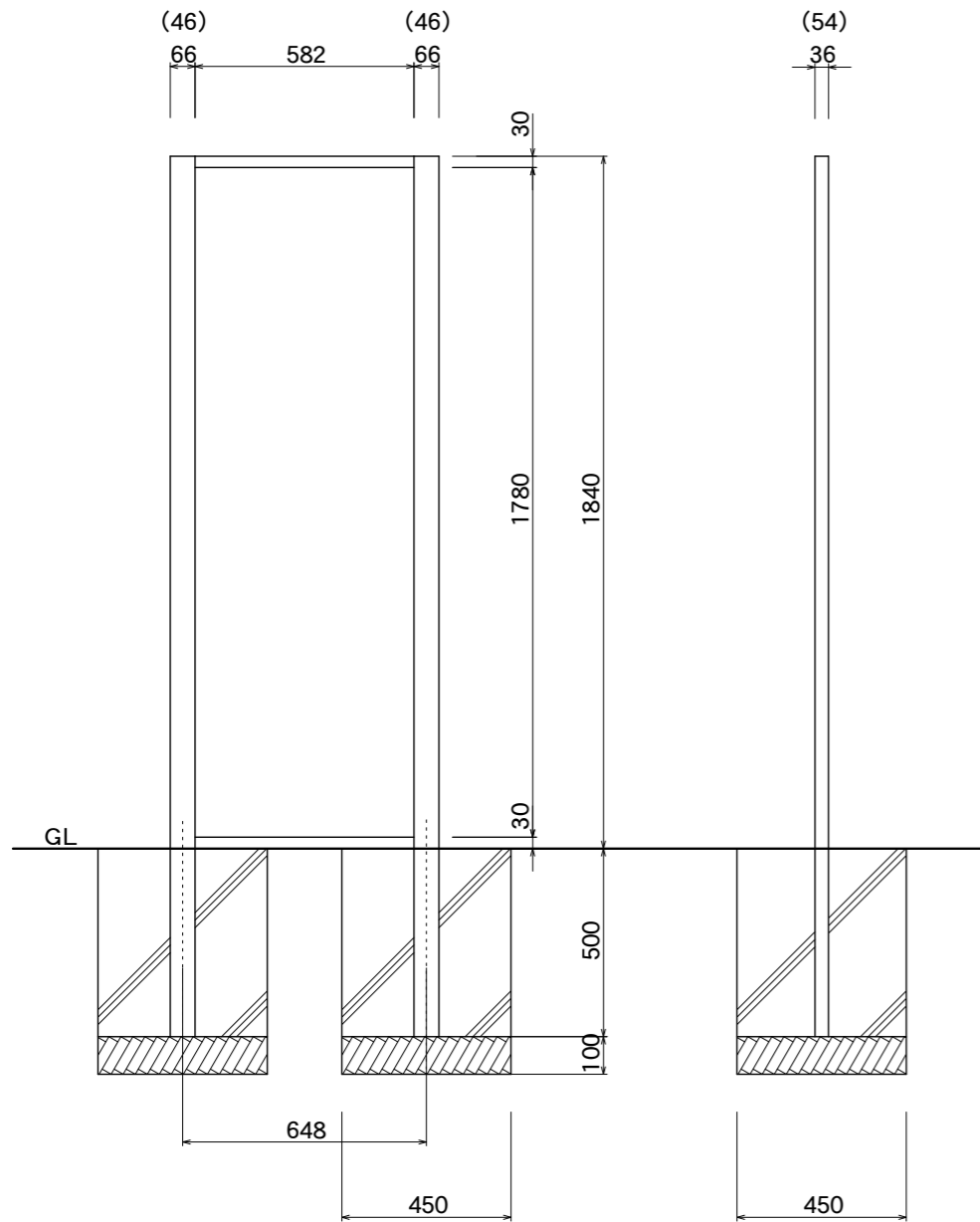
【平面図】



【平面図】

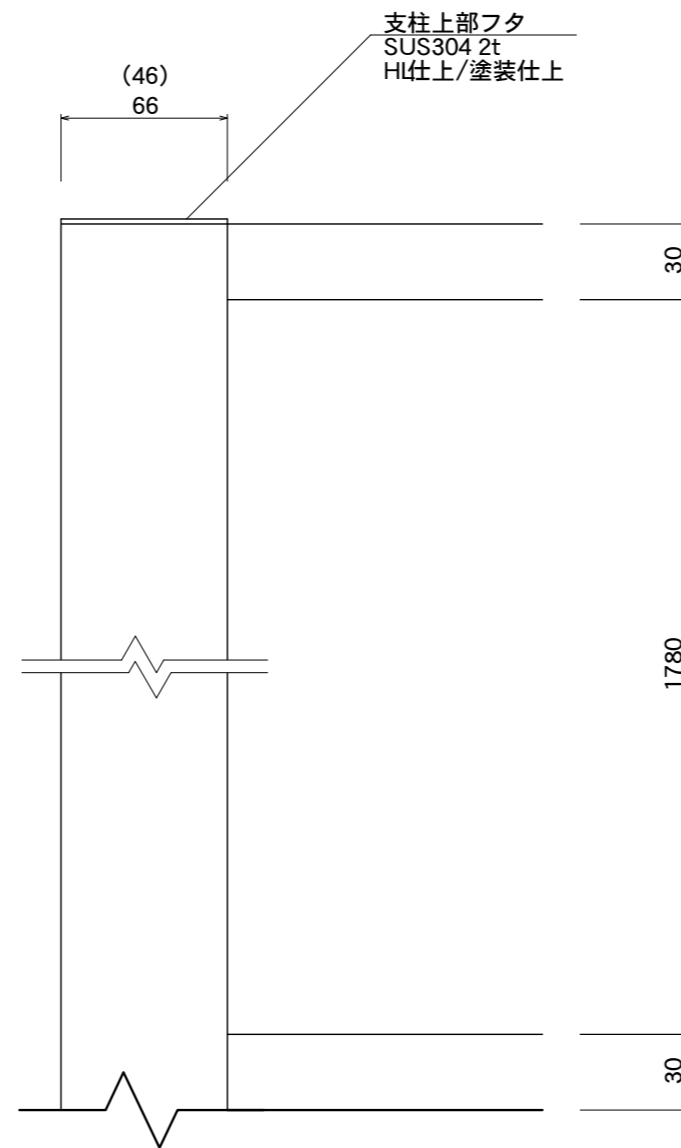
支柱  
アルミ押出型材  
アルマイトシルバー仕上  
/塗装仕上

支柱上部フタ  
SUS304 2t  
HI仕上/塗装仕上

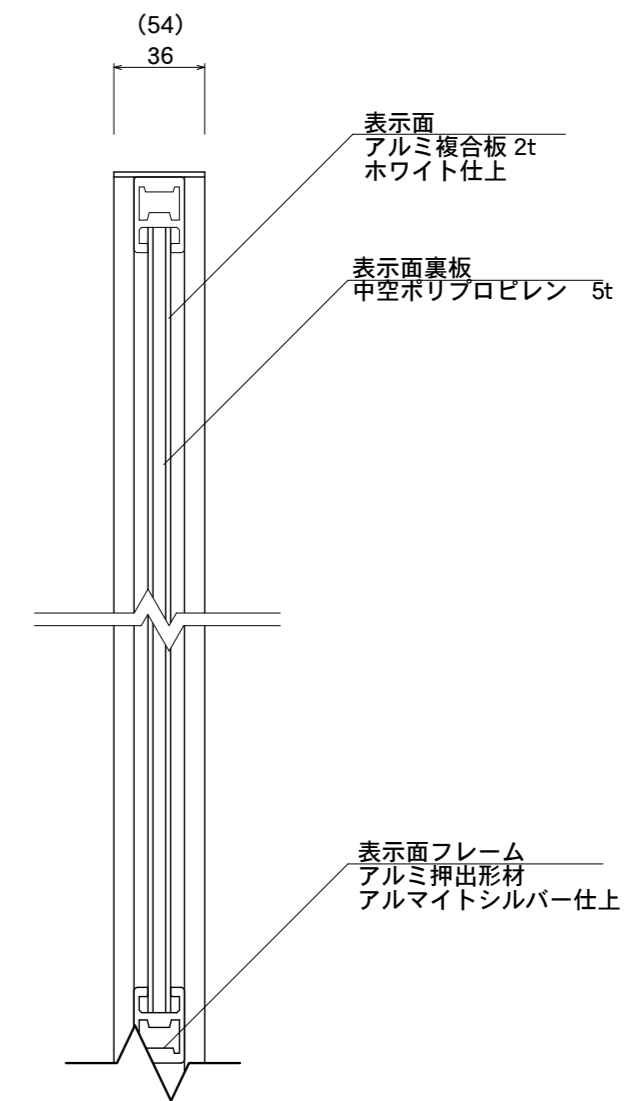


【正面図】

【側面図】



【正面図】



【断面図】

表示面  
アルミ複合板 2t  
ホワイト仕上

表示面裏板  
中空ポリプロピレン 5t

表示面フレーム  
アルミ押出型材  
アルマイトシルバー仕上

図面番号	図面名称	Egg&Cube	縮尺	1/20・1/3	承認	設計	担当
No.		T-6	設計年月日				