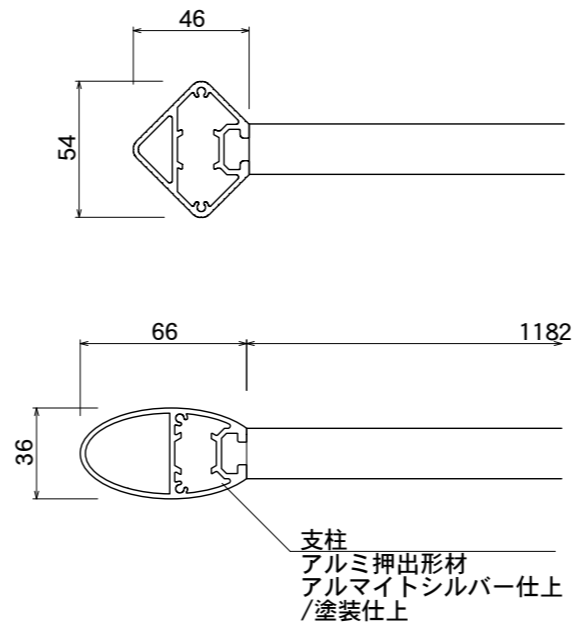
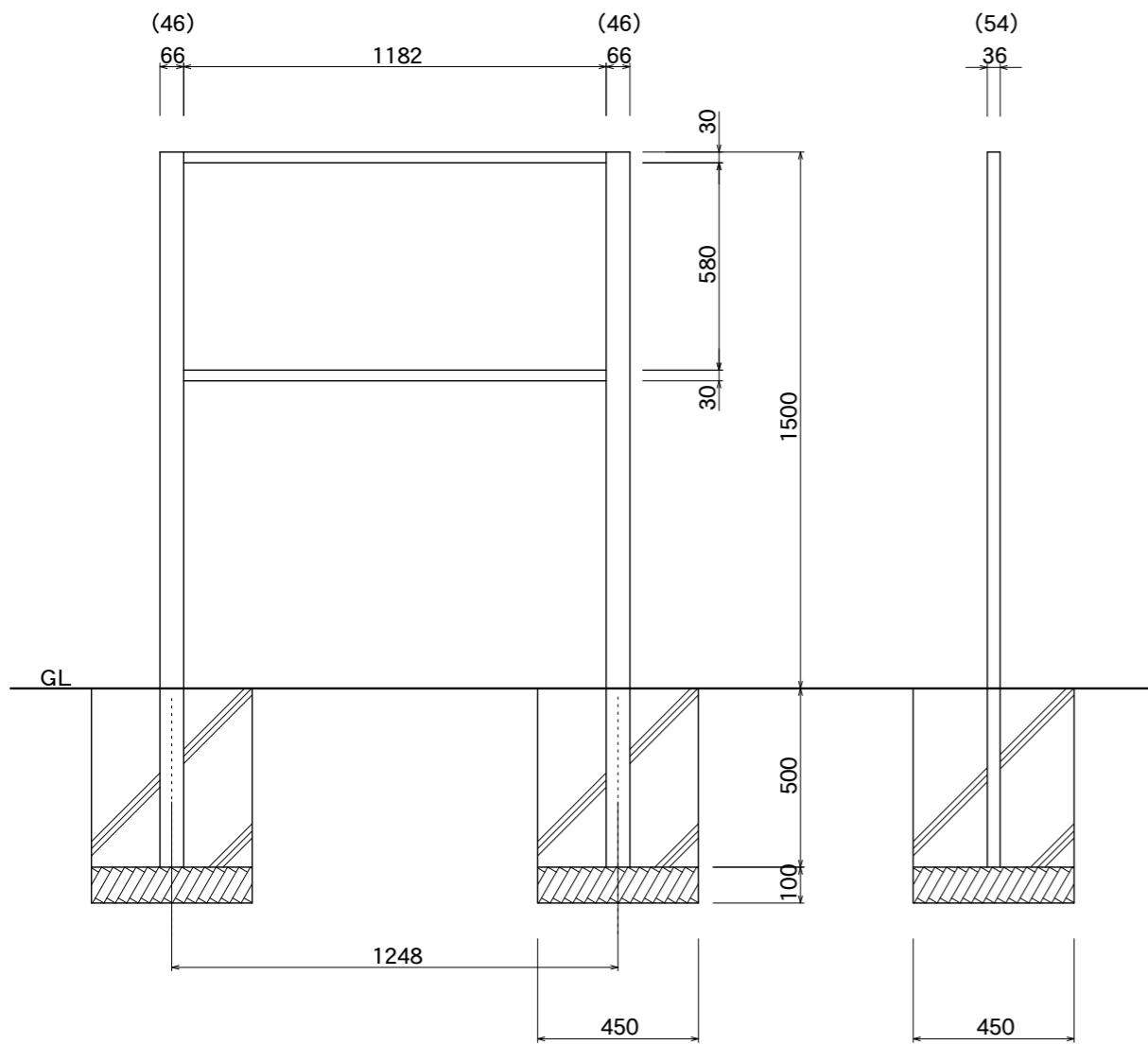


【平面図】

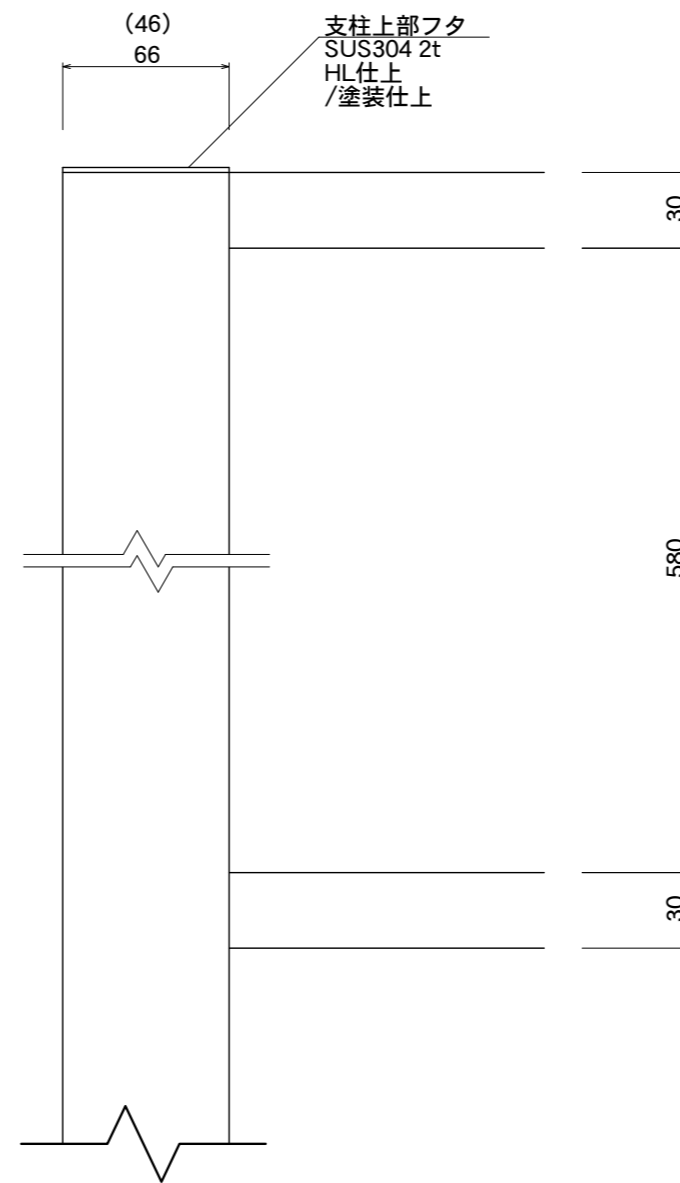


【平面図】

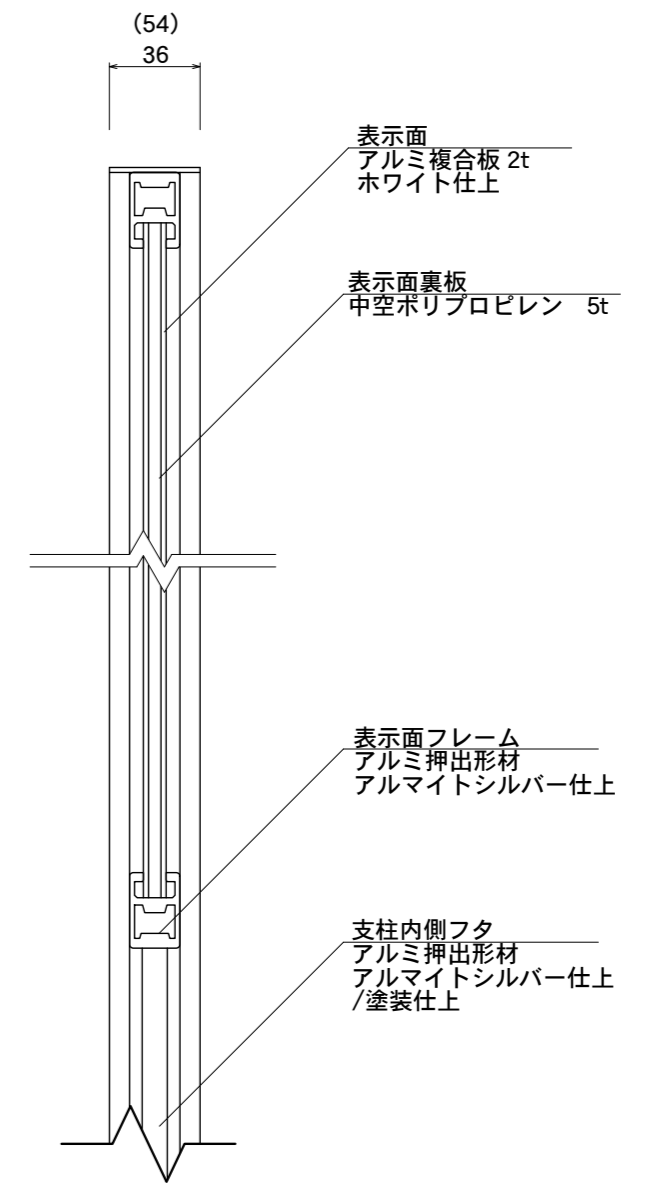


【正面図】

【側面図】



【正面図】



【断面図】

図面番号	図面名称	Egg&Cube	縮尺	1/20・1/3	承認	設計	担当
No.		W-4	設計年月日				