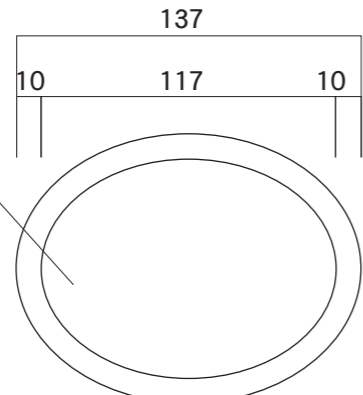
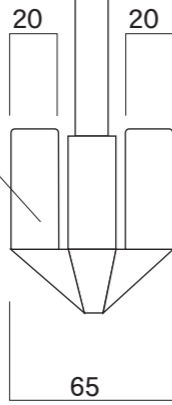


表示
 ベース:再生AAS樹脂
 表示面:耐候性樹脂二層板

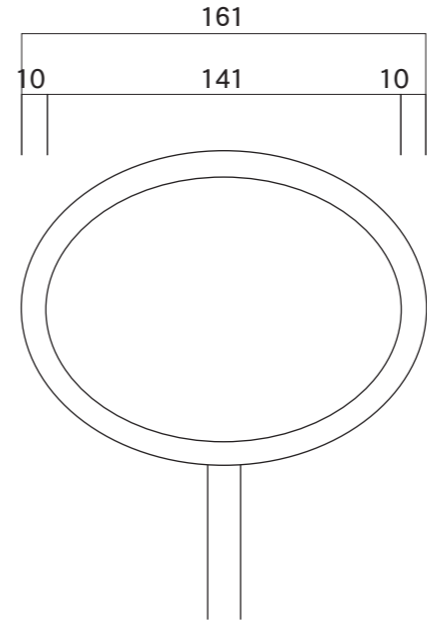
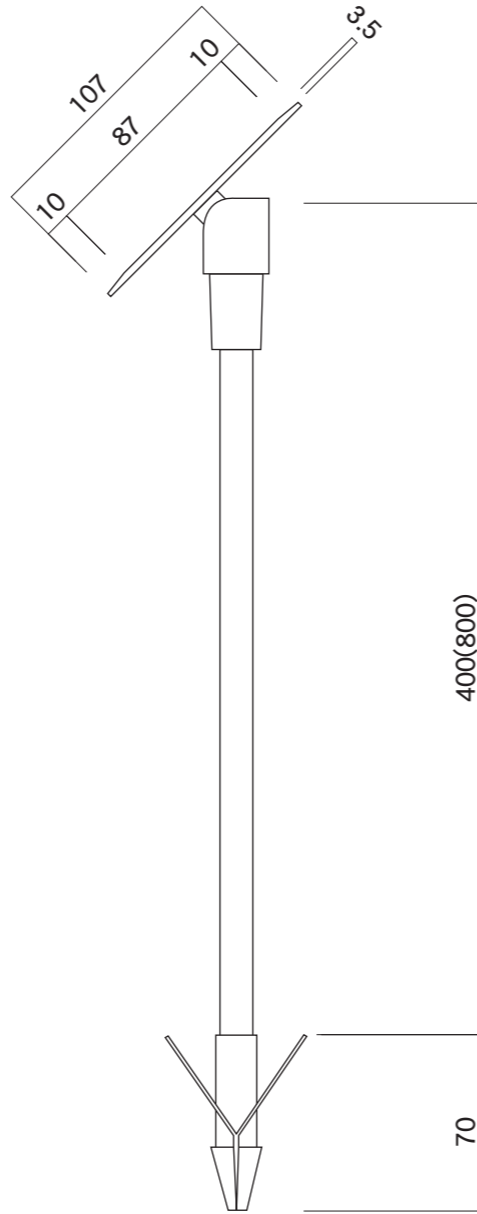


支柱
 スチールポールφ13
 黒塗装仕上

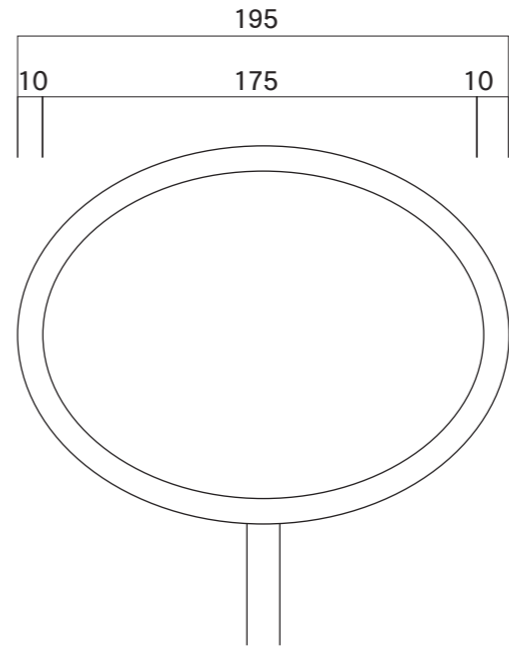
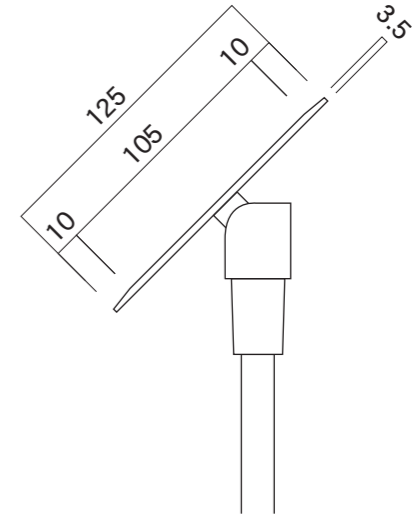
矢羽根アンカー



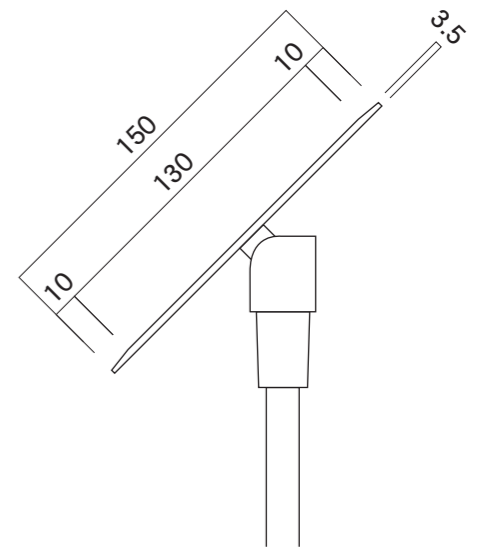
TO-14
 TO-18



TO-24
 TO-28



TO-34
 TO-38



図面番号 No.	図面名称 リーフサインストタイプ	縮尺 1/3	承認	設計	担当
		設計年月日			