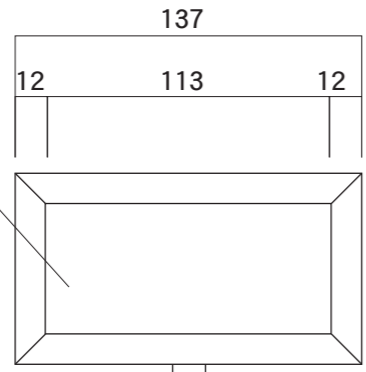
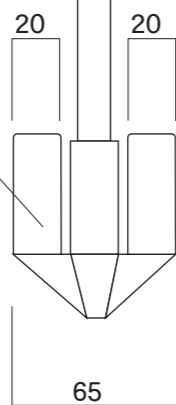


表示
 ベース:再生AAS樹脂
 表示面:耐候性樹脂二層板

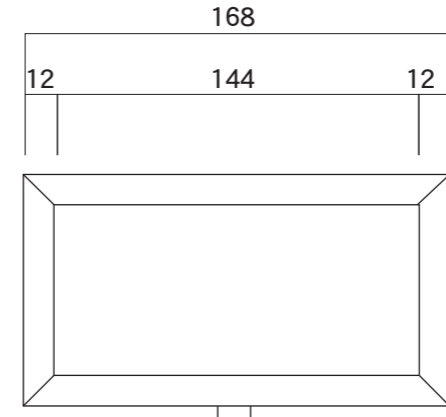
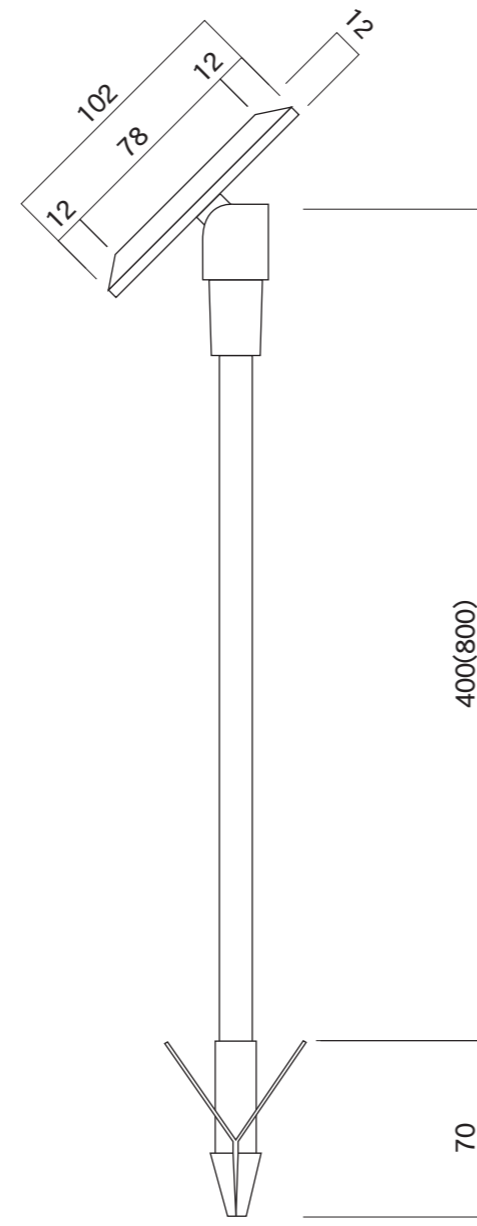


支柱
 スチールポールφ13
 黒塗装仕上

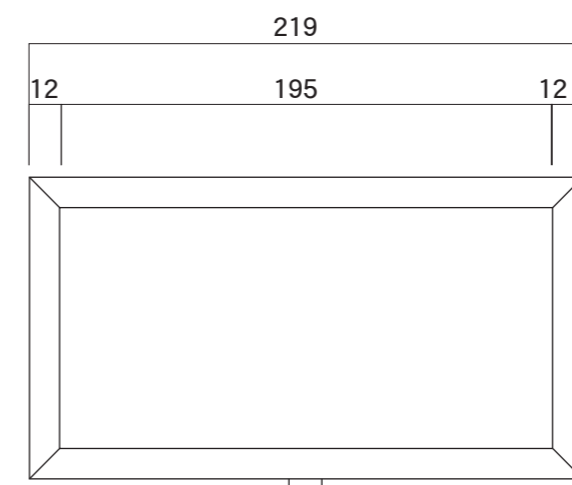
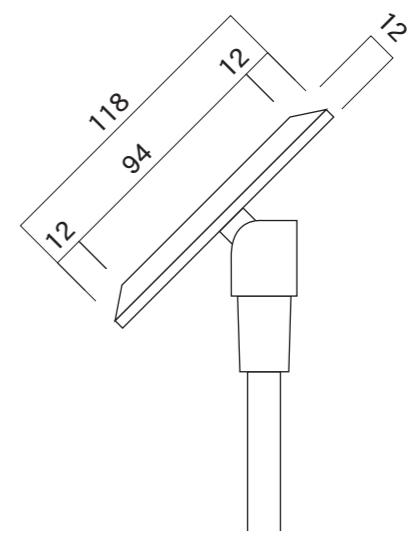
矢羽根アンカー



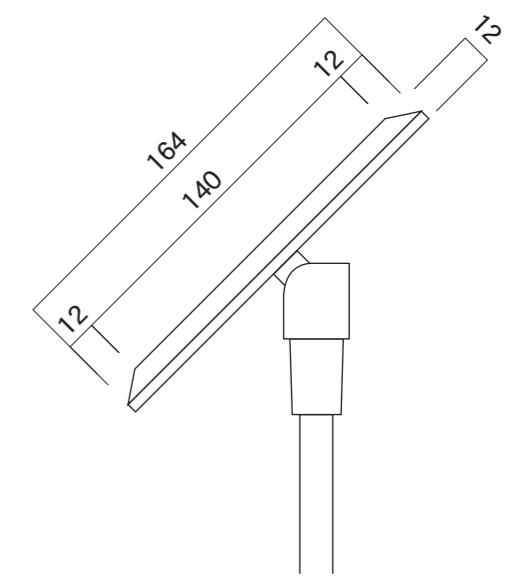
TS-14
 TS-18



TS-24
 TS-28



TS-34
 TS-38



図面番号	図面名称	縮尺	承認	設計	担当
	リーフサインSタイプ	1/3			
No.		設計年月日			