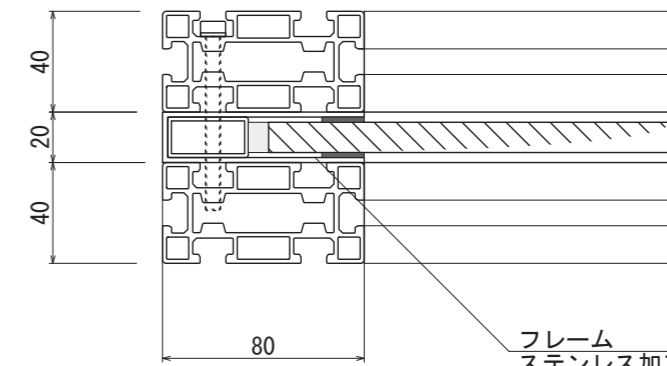
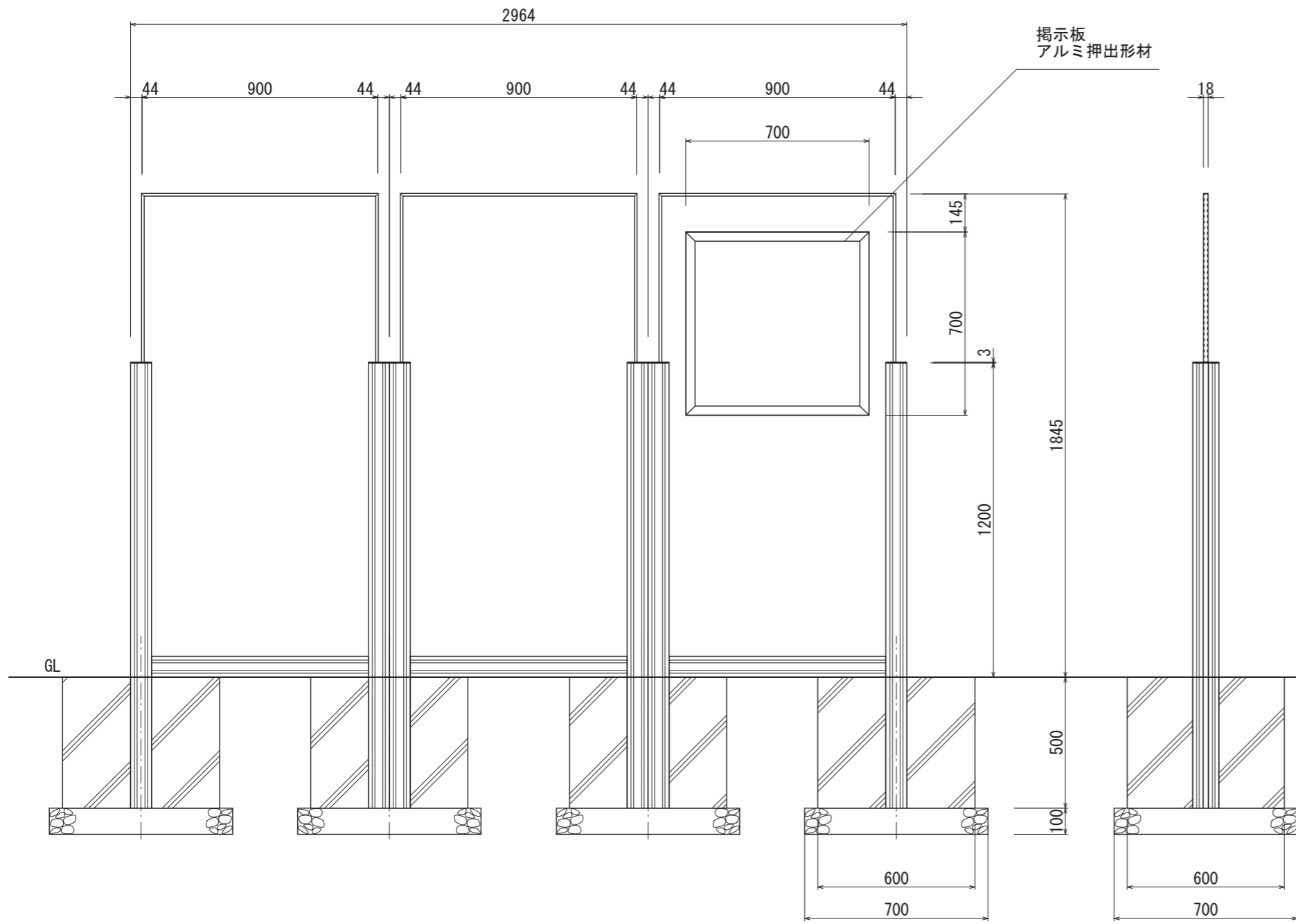


【平面図 S=1:20】



【断面図 S=1:3】

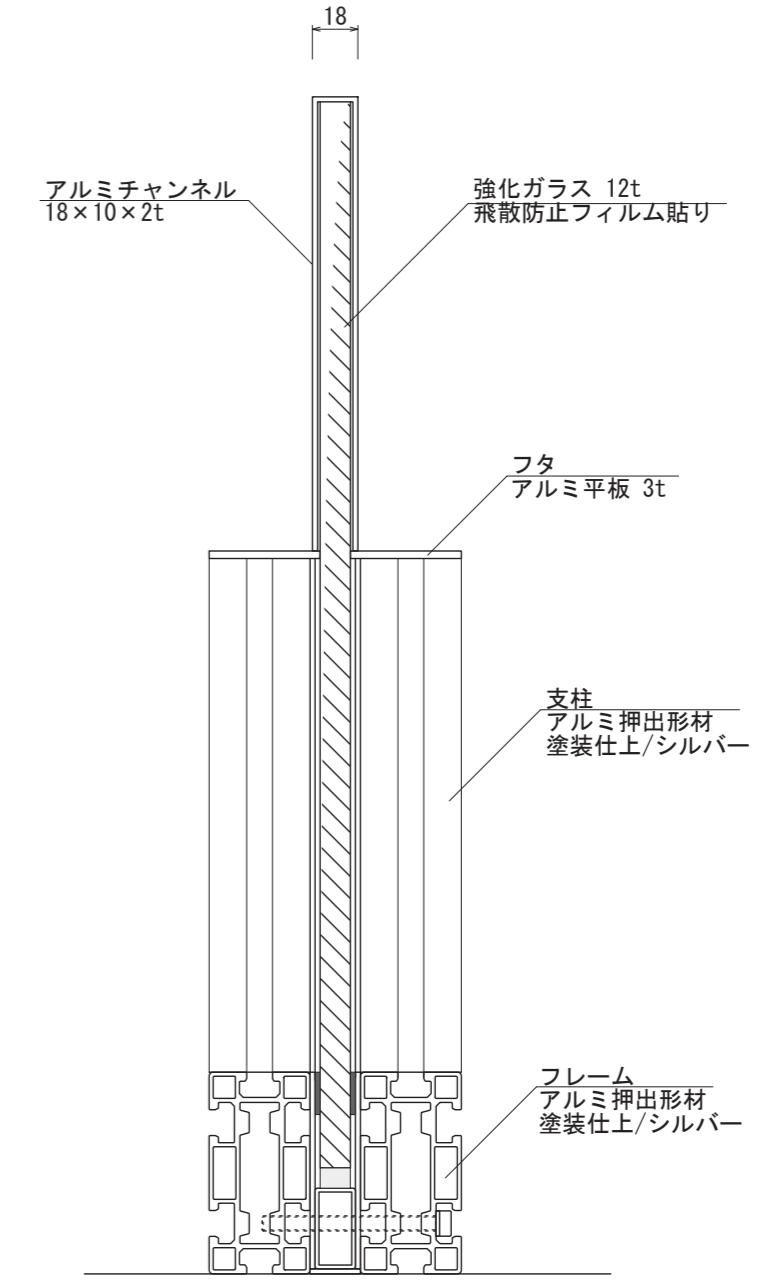
フレーム
ステンレス加工品
塗装仕上/シルバー



【正面図 S=1:20】

掲示板
アルミ押出形材

18



【側面図 S=1:20】

アルミチャンネル
18×10×2t

強化ガラス 12t
飛散防止フィルム貼り

フタ
アルミ平板 3t

支柱
アルミ押出形材
塗装仕上/シルバー

フレーム
アルミ押出形材
塗装仕上/シルバー

【断面図 S=1:3】

図面番号	図面名称	クリアオーダーズ	設計年月日	承認	設計	担当
No.		CLO-3				