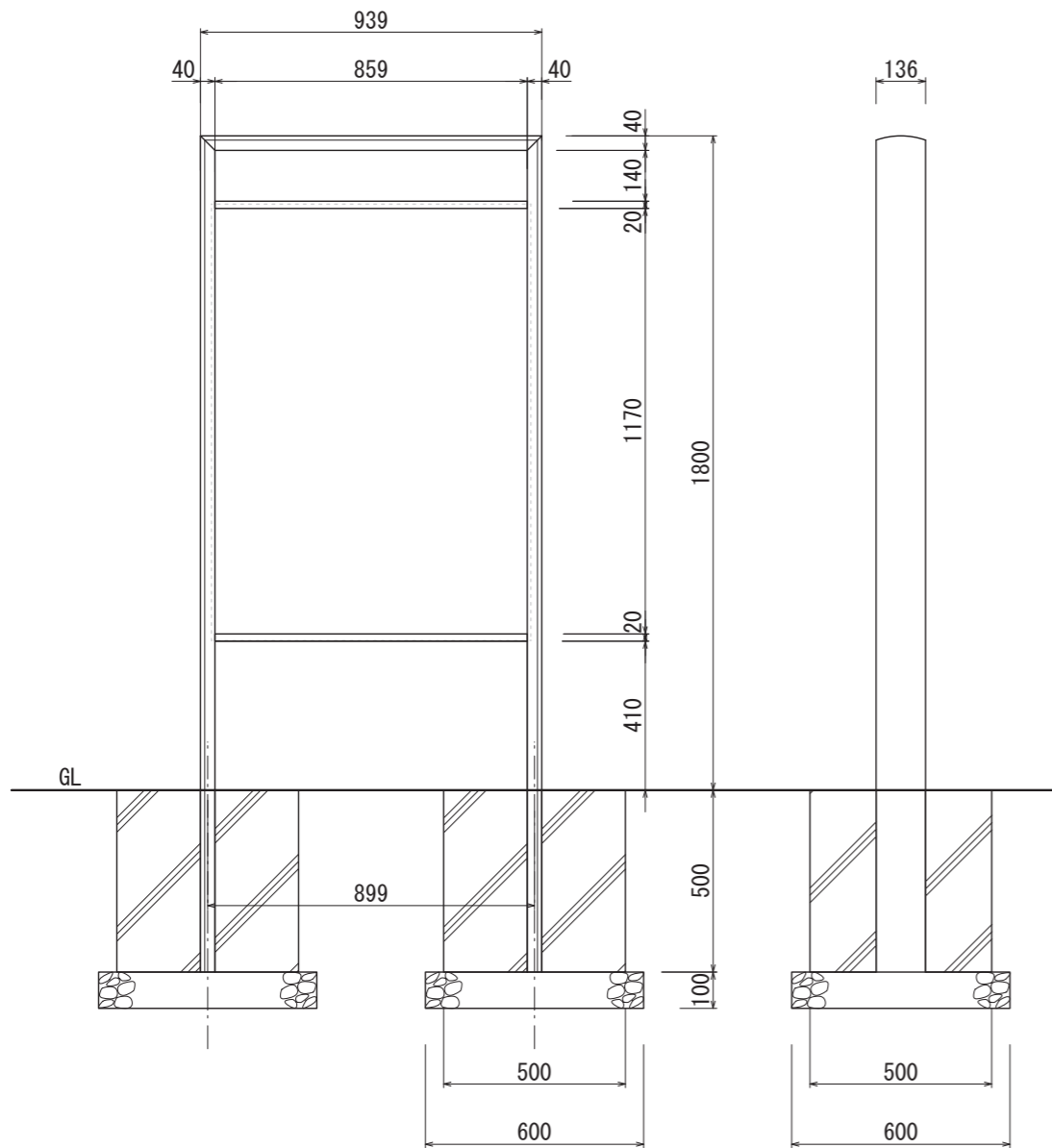


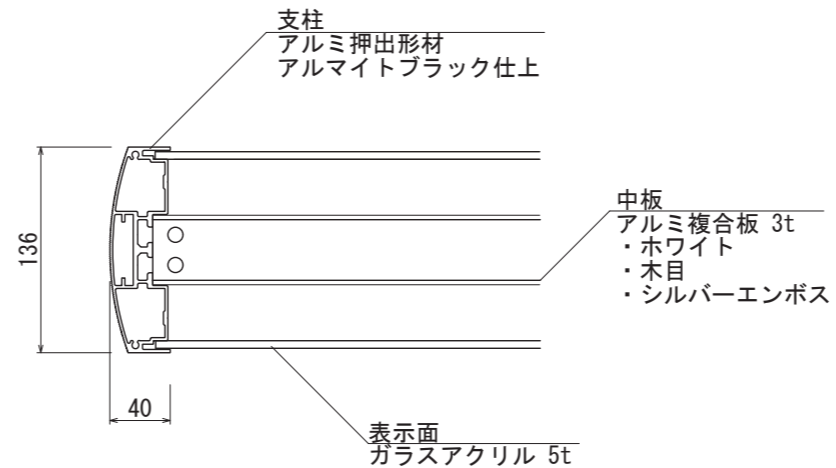


【平面図 S=1:20】

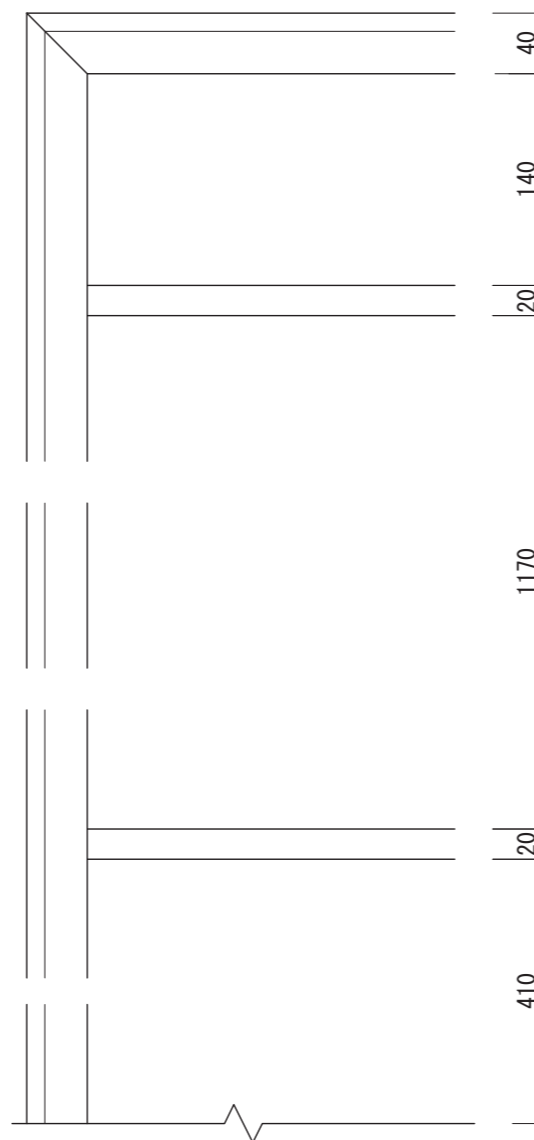


【正面図 S=1:20】

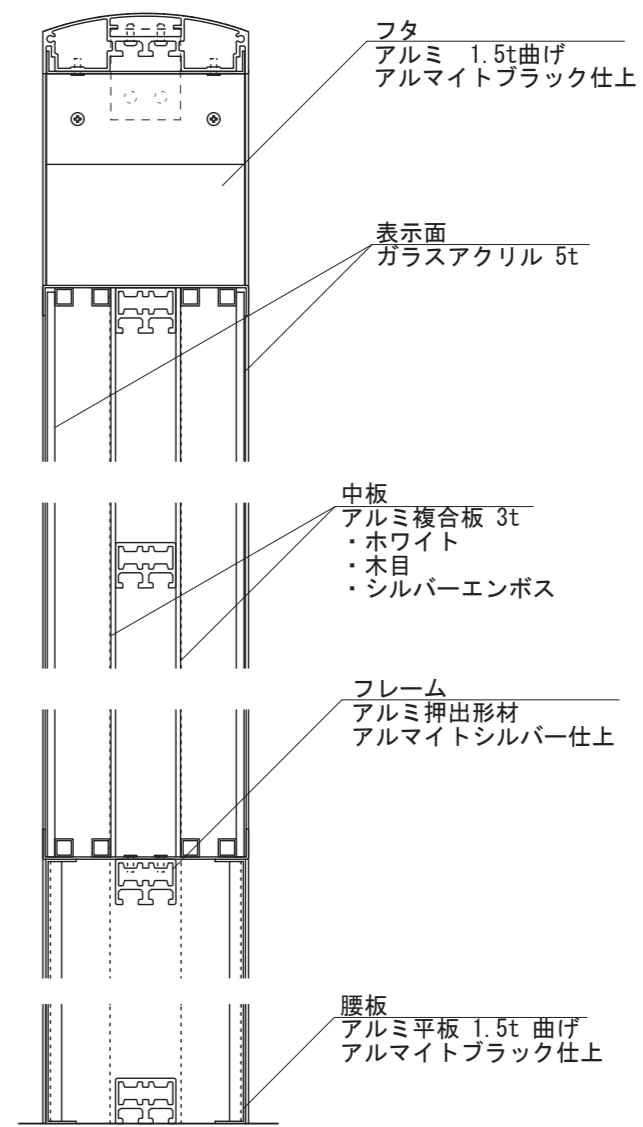
【側面図 S=1:20】



【平面図 S=1:5】



【正面図 S=1:5】



【側面図 S=1:5】

図面番号	図面名称	設計年月日	承認	設計	担当	設計基準
No.	室町 MM-9018K					