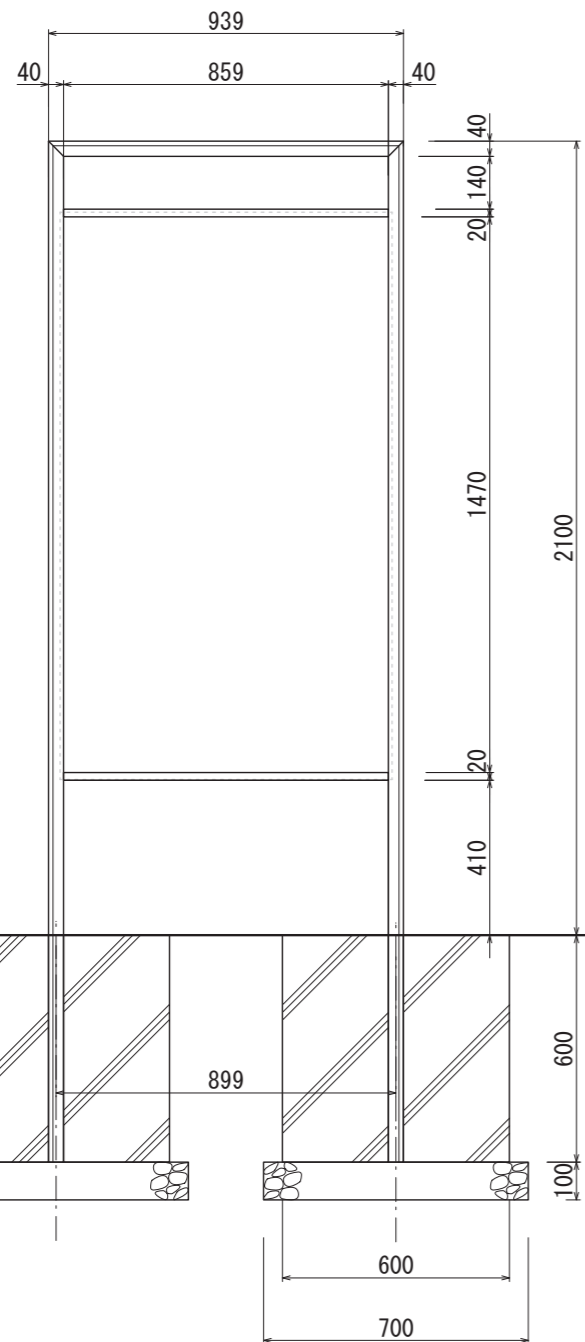
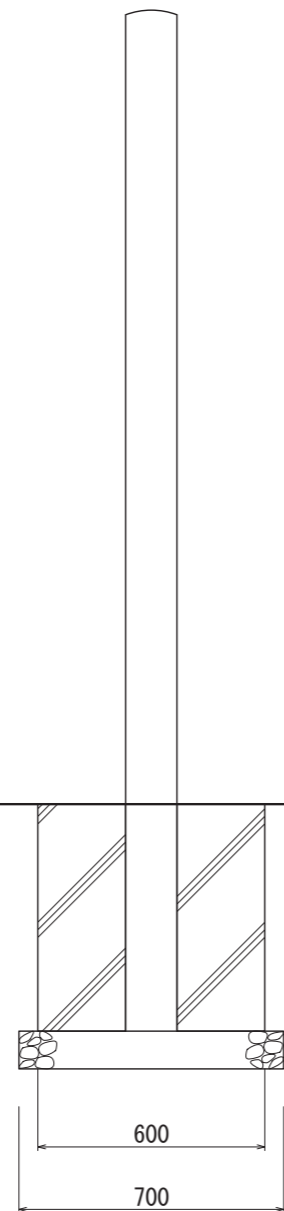


【平面図 S=1:20】

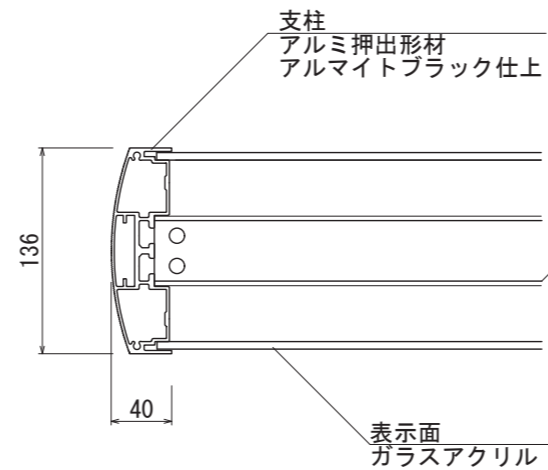


【正面図 S=1:20】

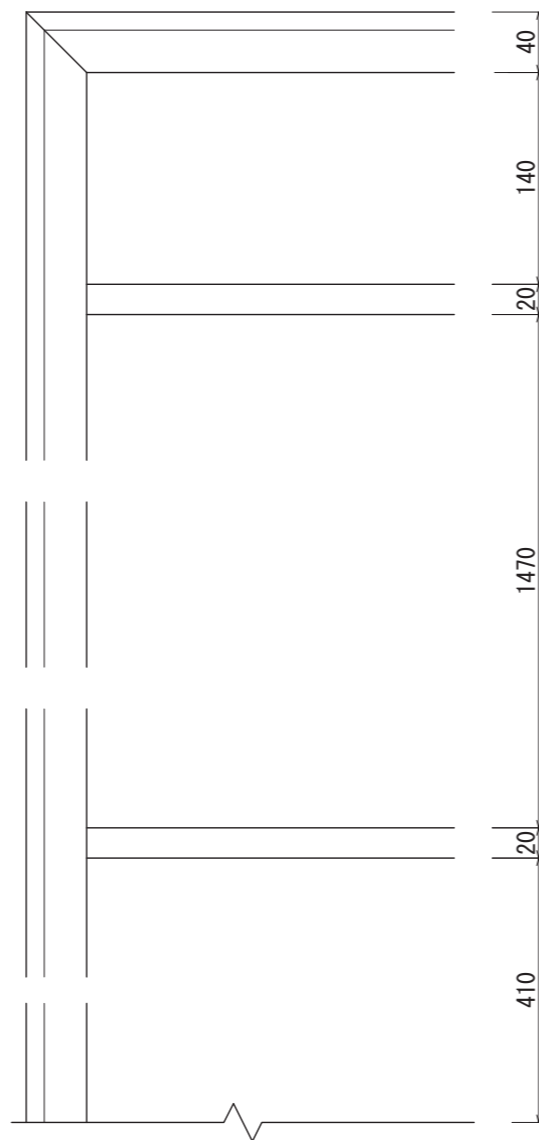
136



【側面図 S=1:20】



【平面図 S=1:5】

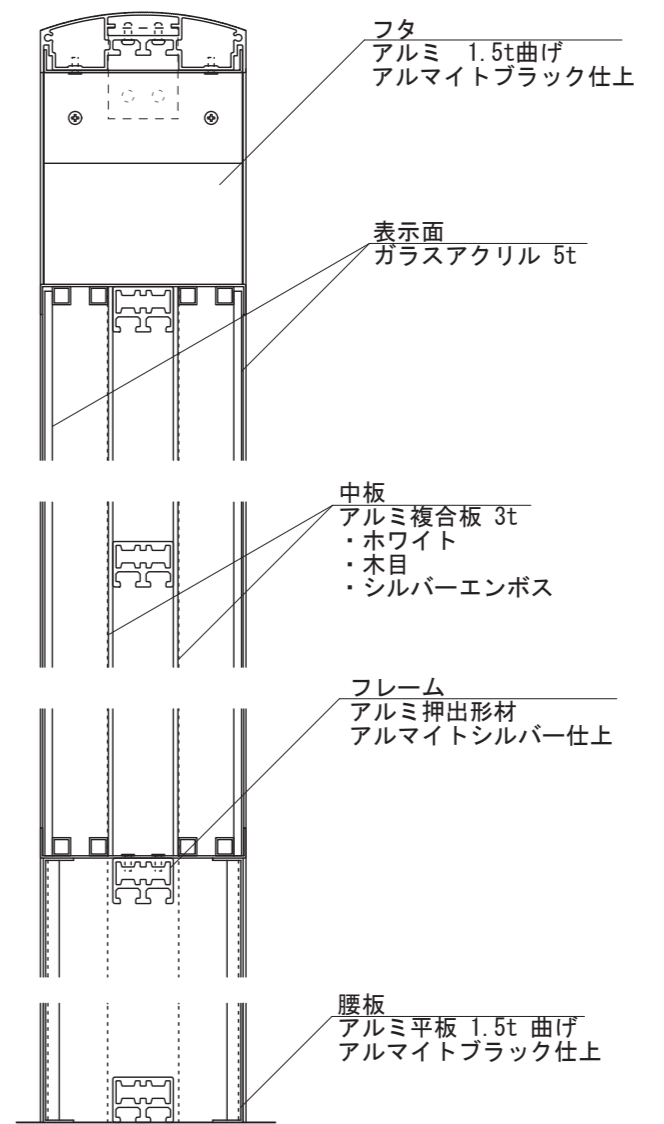


【正面図 S=1:5】

支柱
アルミ押出形材
アルマイトブラック仕上

中板
アルミ複合板 3t
・ホワイト
・木目
・シルバーエンボス

表示面
ガラスアクリル 5t



【側面図 S=1:5】

フタ
アルミ 1.5t曲げ
アルマイトブラック仕上

表示面
ガラスアクリル 5t

中板
アルミ複合板 3t
・ホワイト
・木目
・シルバーエンボス

フレーム
アルミ押出形材
アルマイトシルバー仕上

腰板
アルミ平板 1.5t 曲げ
アルマイトブラック仕上

図面番号	図面名称	室町	設計年月日	承認	設計	担当	設計基準
No.	MM-9021K						風速 34 m/s 長期地耐力 50 kN/m ²