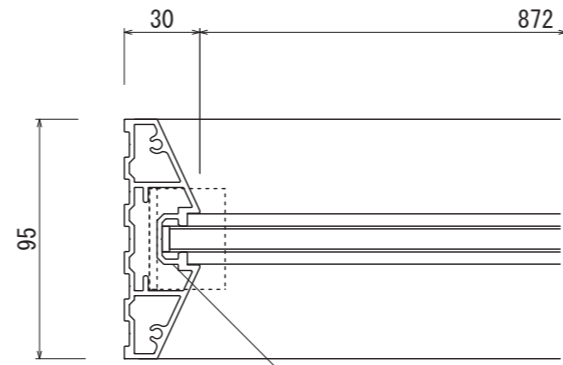
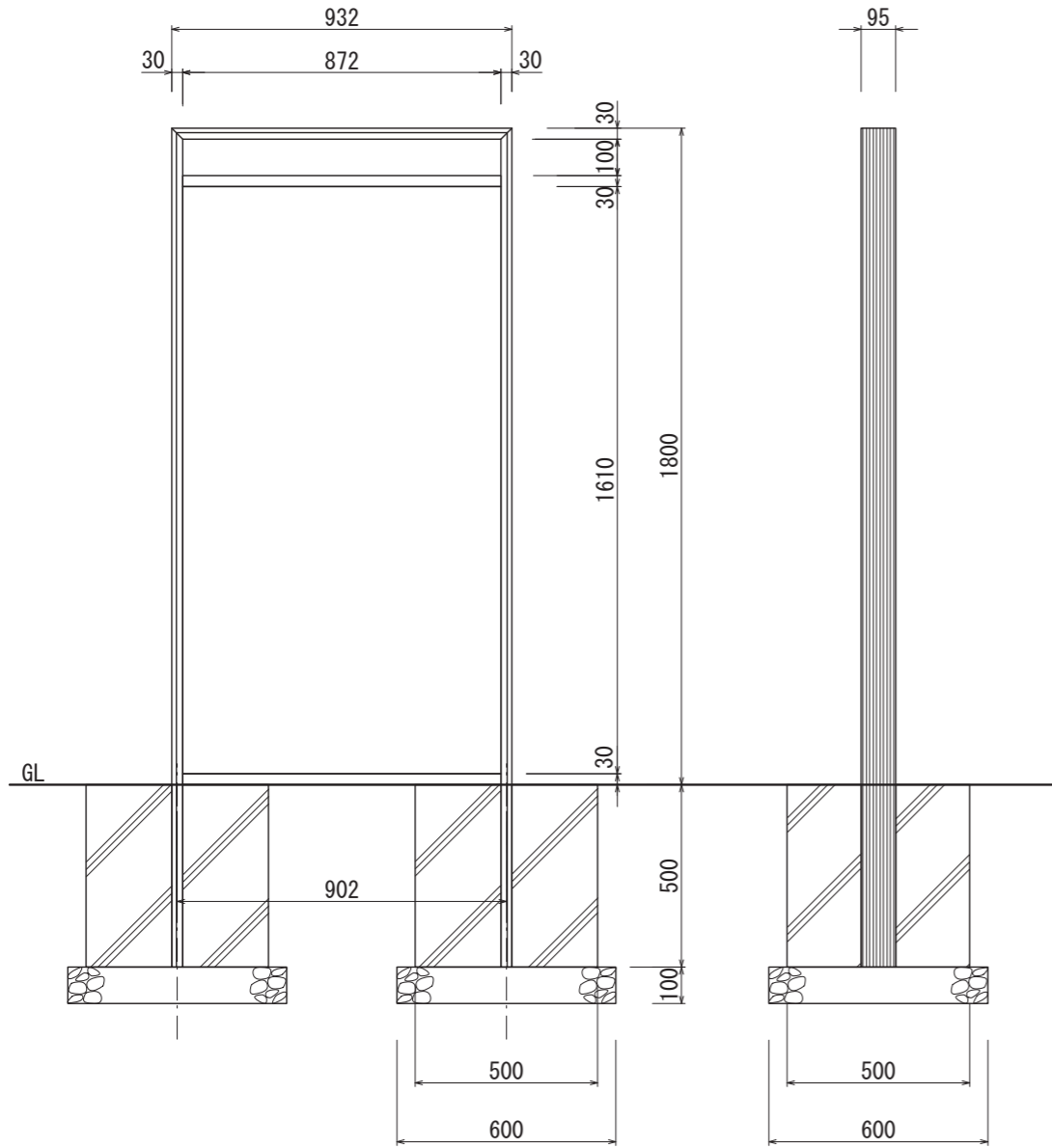


【平面図 S=1:20】



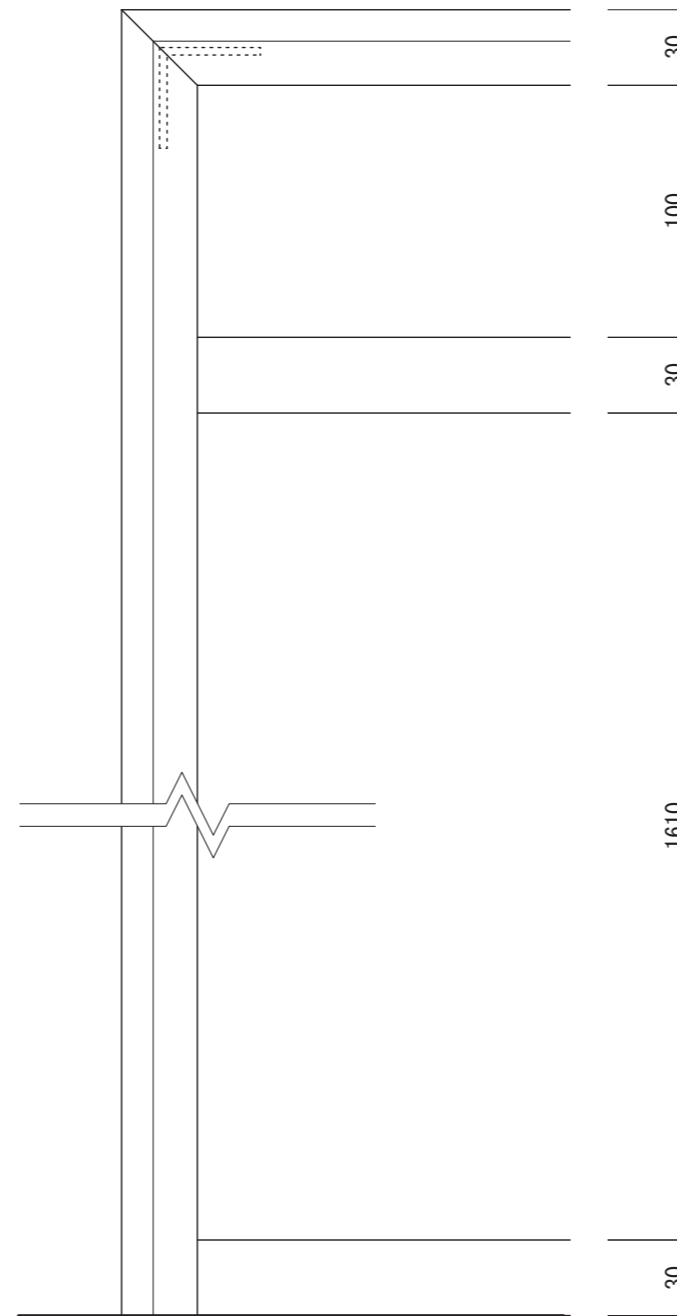
【平面図 S=1:3】

支柱
アルミ押出形材
アルマイト仕上
ブラック/ライトステンカラー

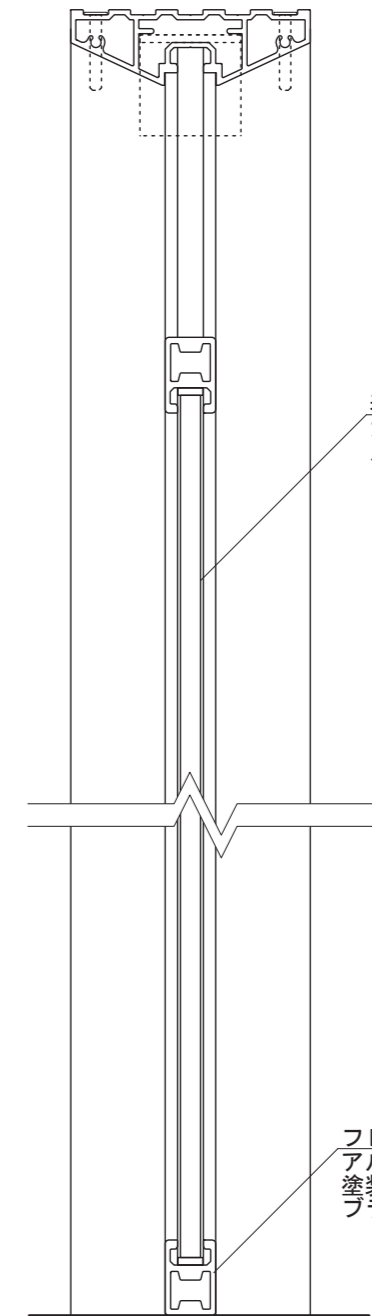


【正面図 S=1:20】

【側面図 S=1:20】



【正面図 S=1:3】



【側面図 S=1:3】

表示面
ガラスアクリル 8t
片面マット

フレーム
アルミ押出形材
塗装仕上
ブラック/ライトステンカラー近似色

| | | | | | | |
|------|----------------------|-------|----|----|----|---|
| 図面番号 | 図面名称 | 設計年月日 | 承認 | 設計 | 担当 | 設計基準 |
| No. | オックスフォード OX-9018F | | | | | 風速 34 m/s 長期地耐力 50 kN/m ² |