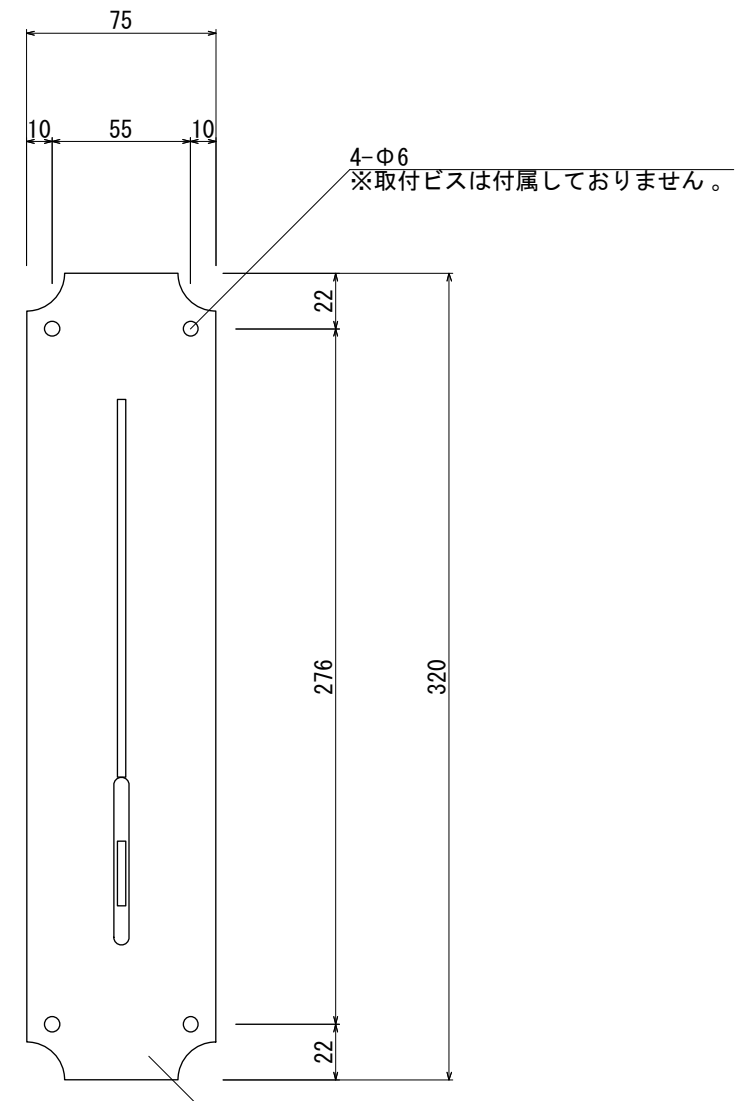


【正面図 S=1:3】



【側面図 S=1:3】

ブラケット
アイアン 4.5t
塗装仕上/黒 (ツヤ消し)

図面番号	図面名称	設計年月日	承認	設計	担当
No.	アイアンワーク フレッチェ				