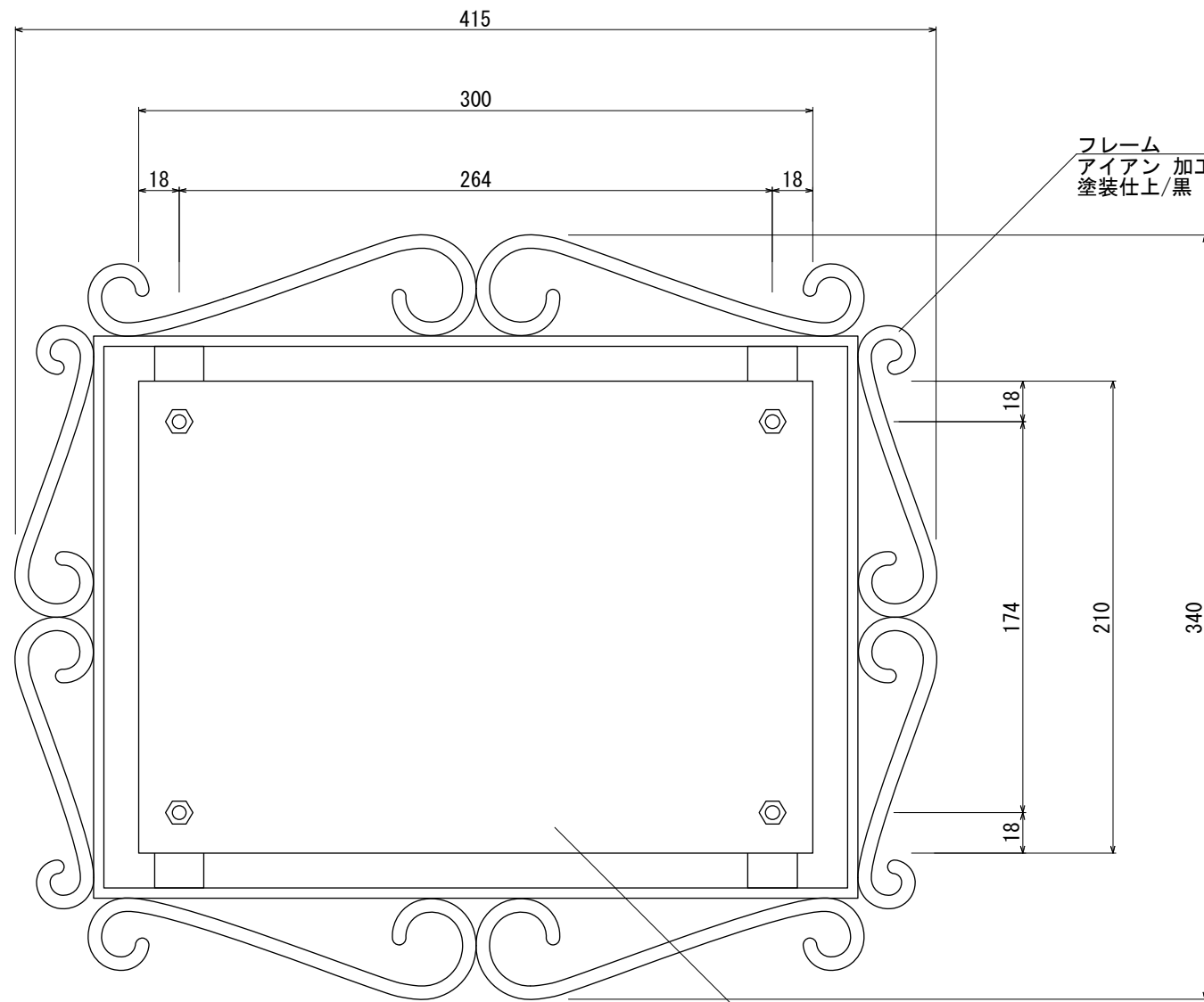


【平面図 S=1:3】

取付ボルト M6×40
※表示面、壁面取付兼用



【正面図 S=1:3】

フレーム
アイアン 加工品
塗装仕上/黒 (ツヤ消し)

表示面
アイアン 0.8t
塗装仕上/黒 (ツヤ消し)

図面番号	図面名称	アイアンワーク	設計年月日		承認	設計	担当	
No.		クアトルフェスS						