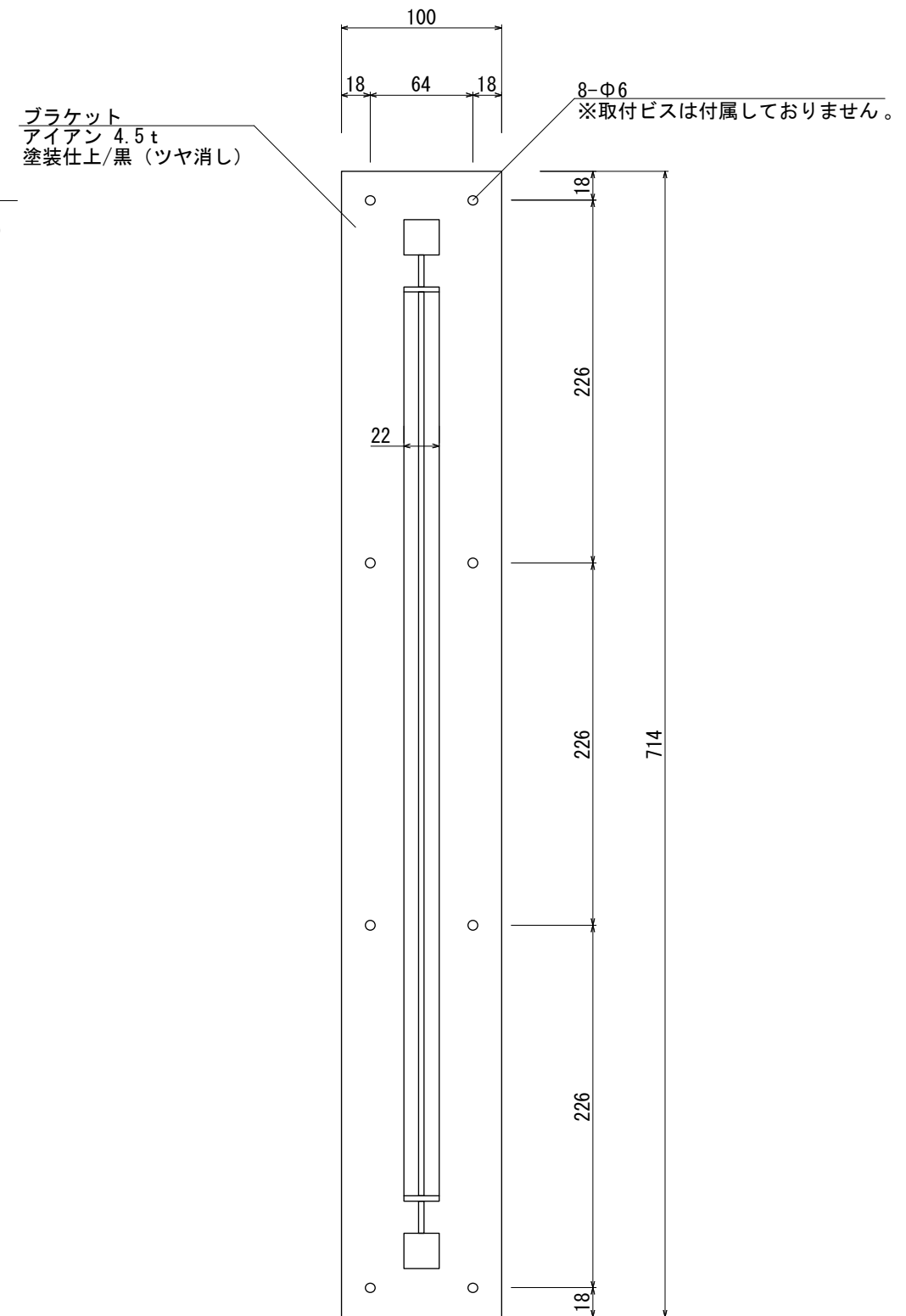


【正面図 S=1:4】



【側面図 S=1:4】

図面番号	図面名称	設計年月日	承認	設計	担当
No.	アイアンワーク 丹波				