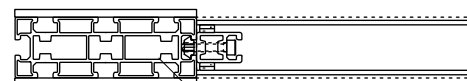


【平面図 S=1:20】

120 900



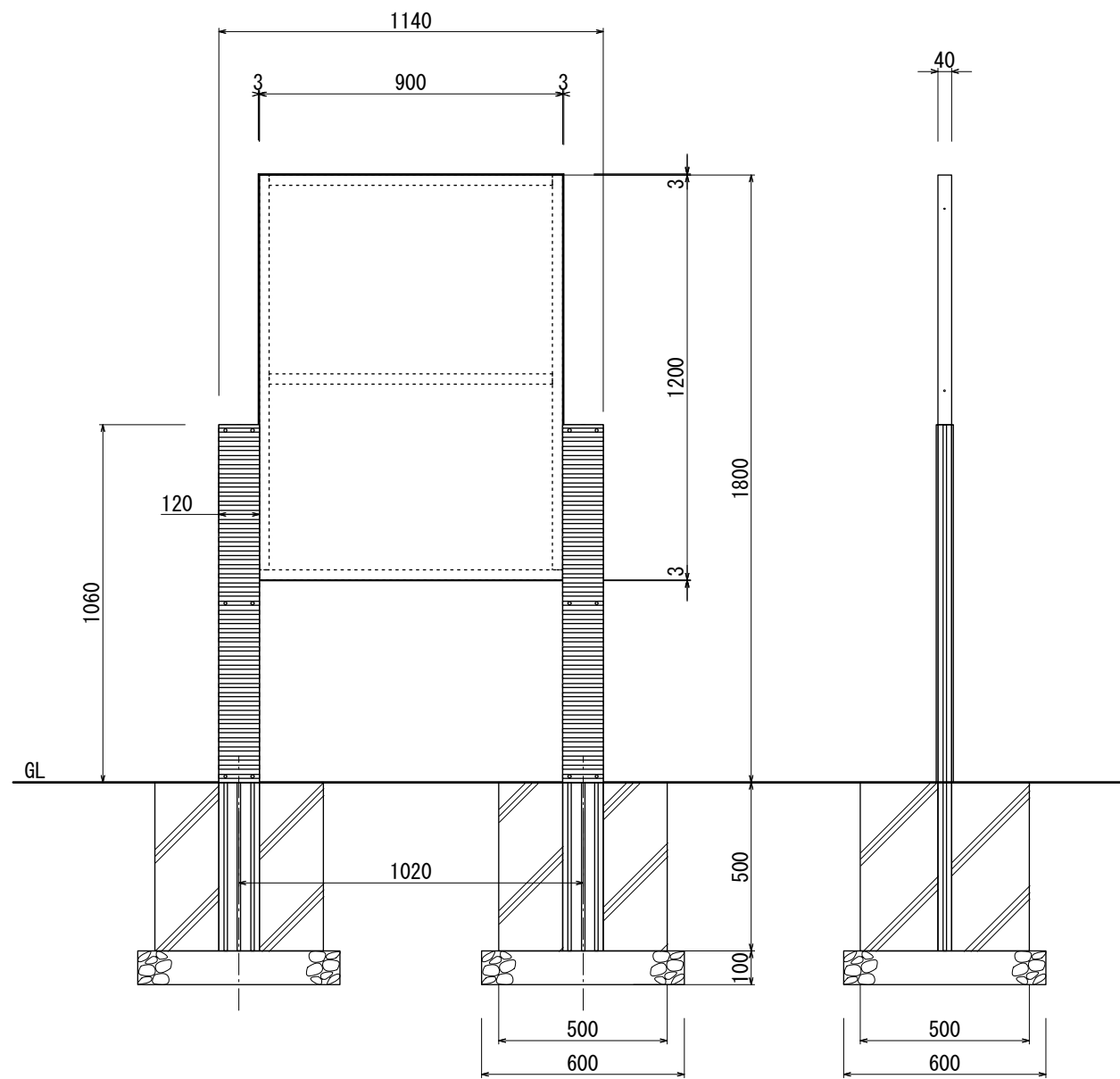
【平面図 S=1:5】

化粧材
アルミ平板 5t
塗装仕上/ブラック

支柱
アルミ押出形材
塗装仕上/ブラック

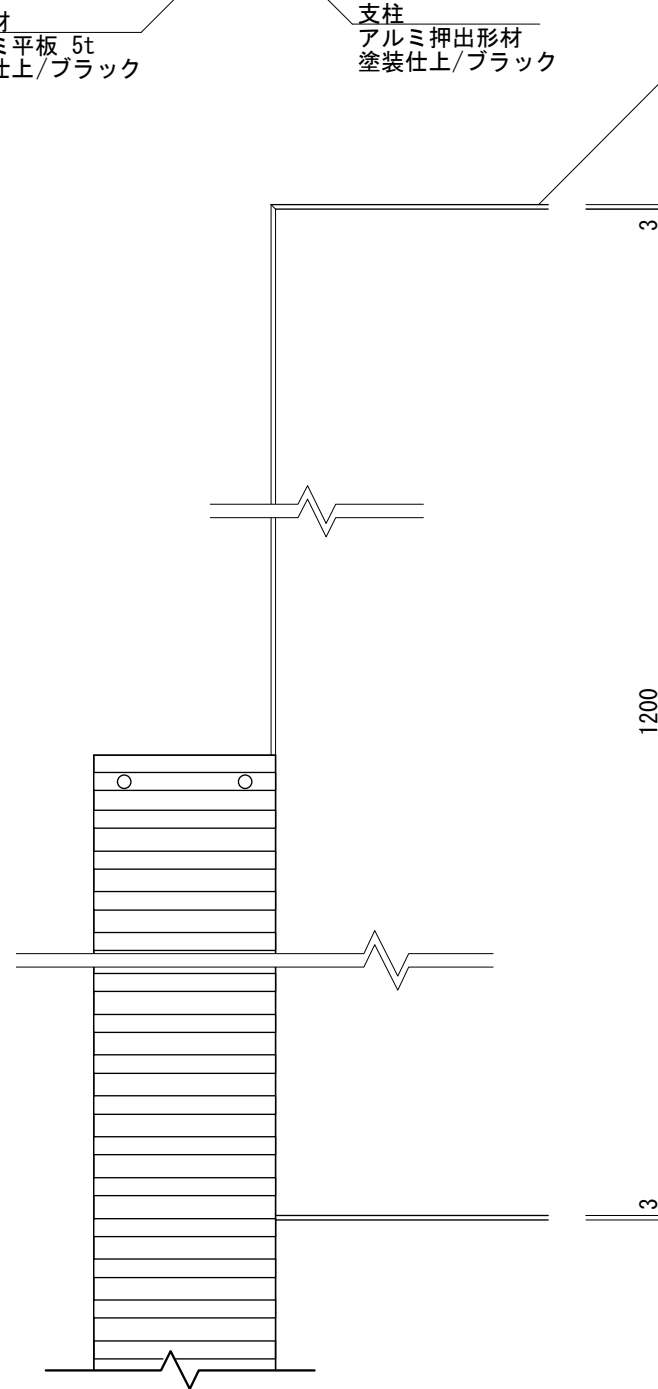
枠
アルミ FB 40×3t
塗装仕上/ブラック

デュアルロック

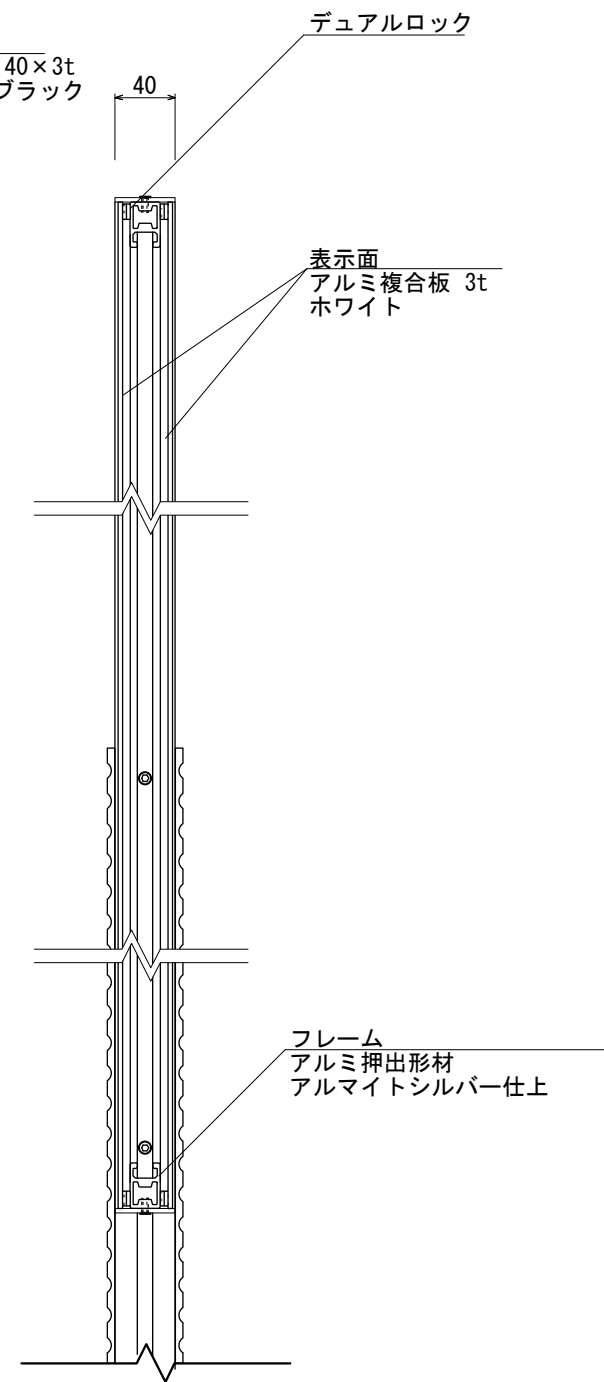


【正面図 S=1:20】

【側面図 S=1:20】



【正面図 S=1:5】



【側断面図 S=1:5】

表示面
アルミ複合板 3t
ホワイト

フレーム
アルミ押出形材
アルマイトシルバー仕上

図面番号	図面名称	設計年月日	承認	設計	担当	設計基準
No.	キャストライクサイン GSX-2					風速 34 m/s 長期地耐力 50 kN/m ²