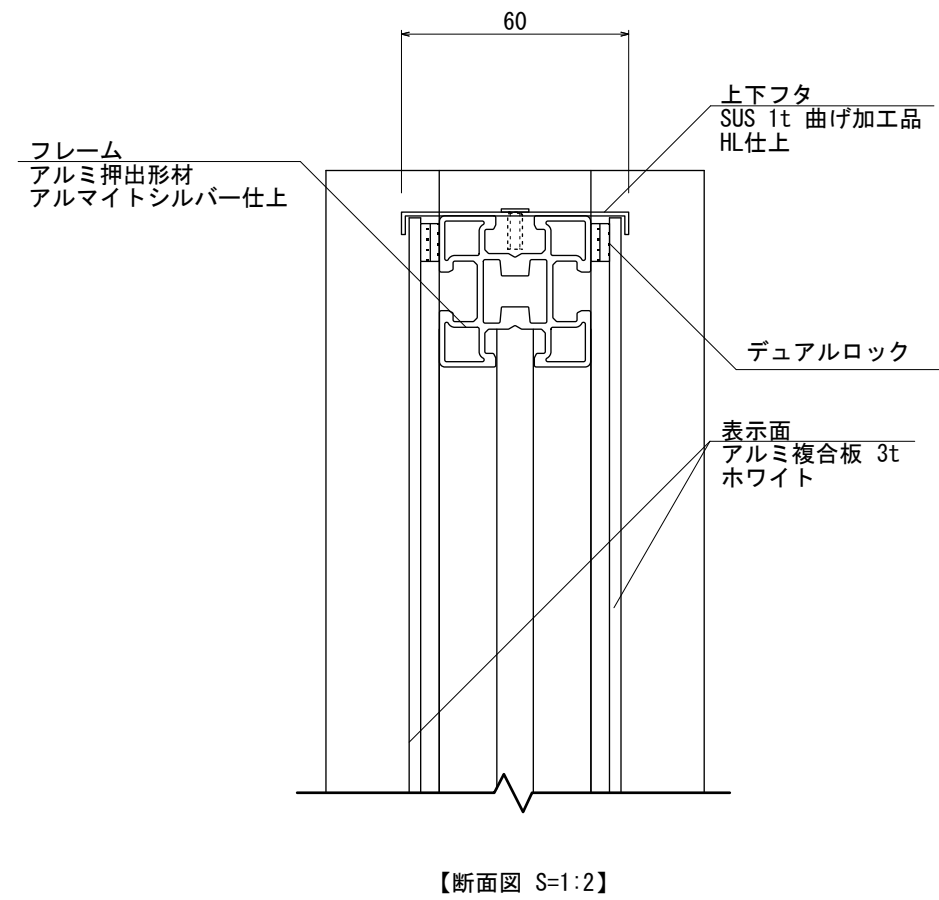
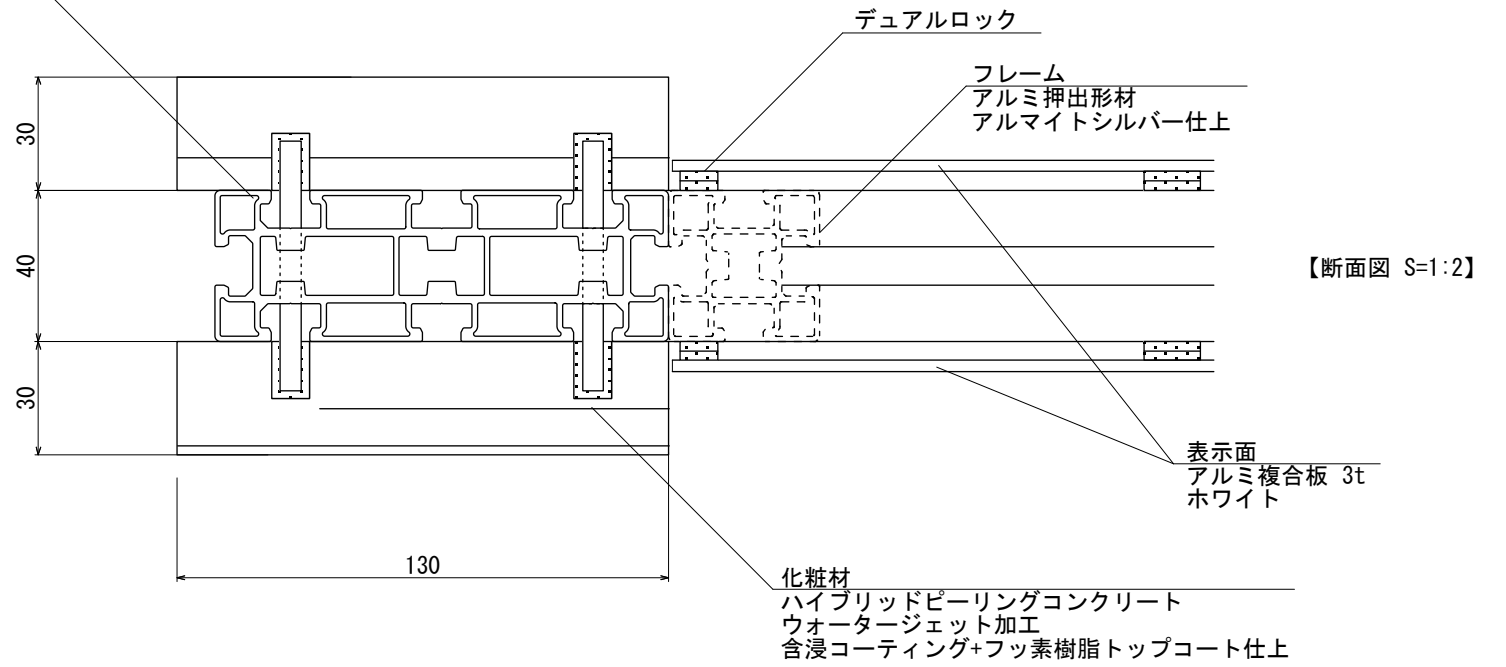


支柱
アルミ押出形材
塗装仕上/ブラック



図面番号 No.	図面名称 コンクリートサイン	設計年月日	承認	設計	担当
	HPG-1				