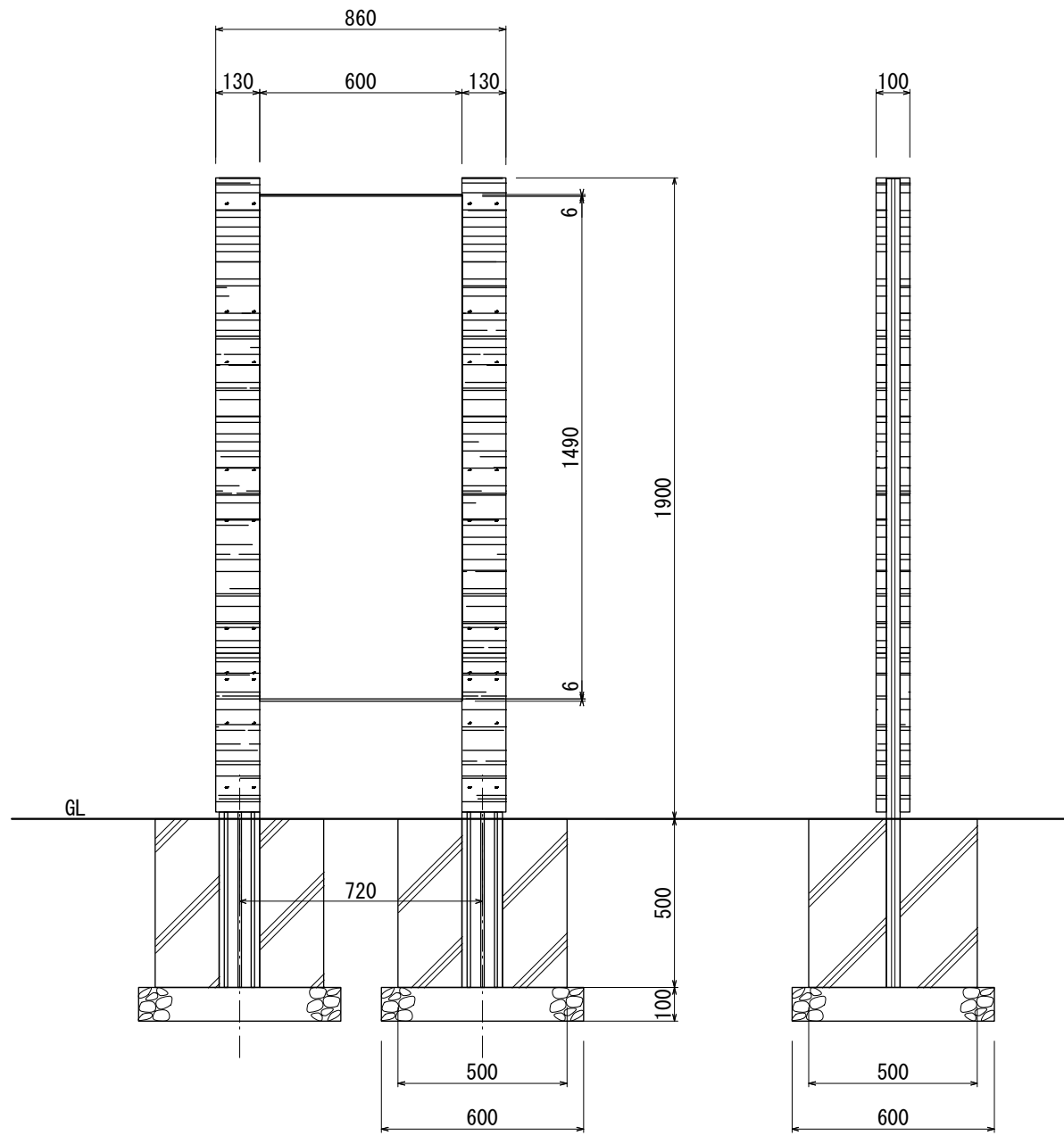


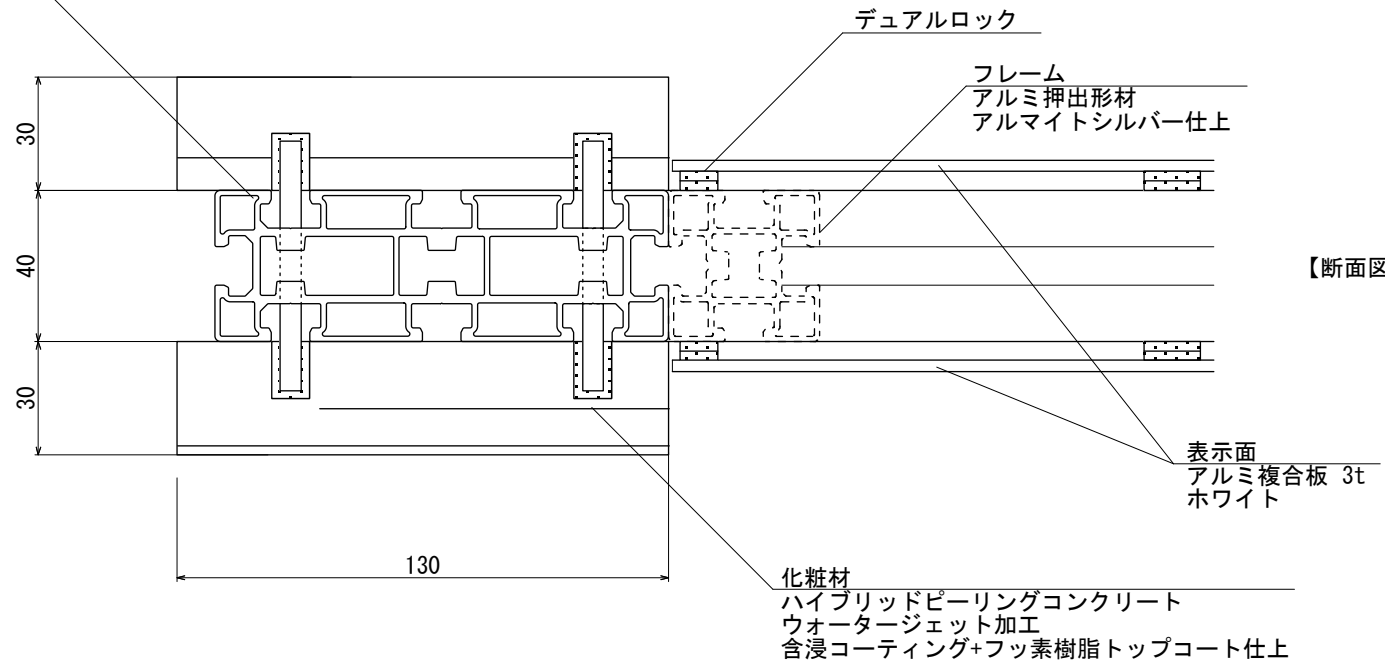
【平面図 S=1:20】



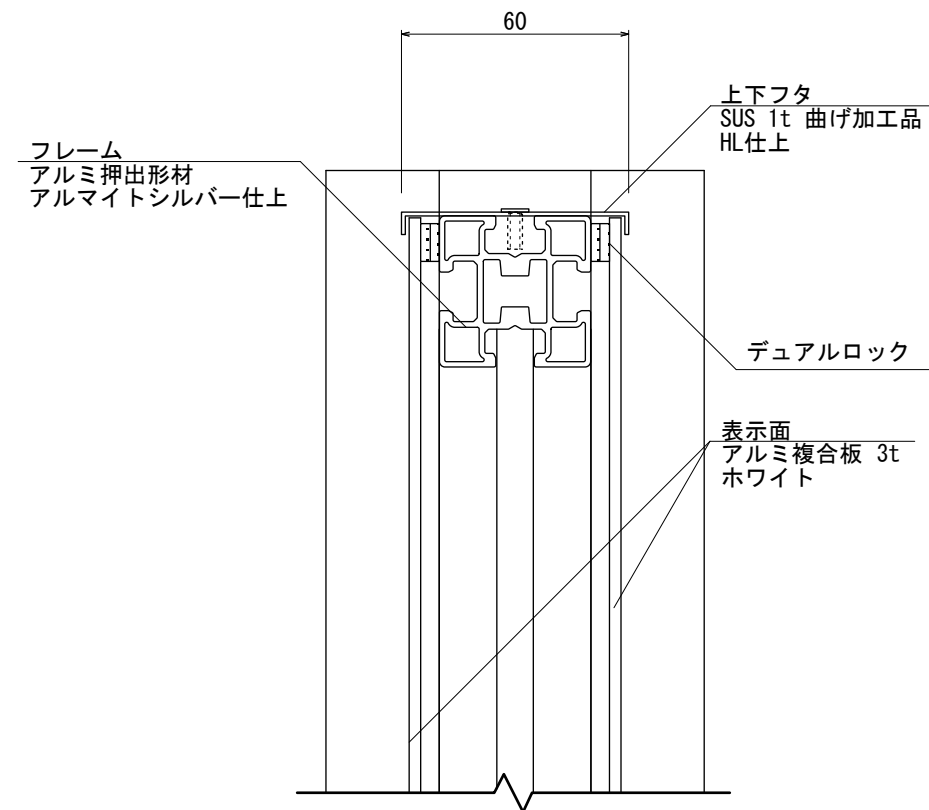
【正面図 S=1:20】

【側面図 S=1:20】

支柱
アルミ押出形材
塗装仕上/ブラック



【断面図 S=1:2】



【断面図 S=1:2】

図面番号 No.	図面名称 コンクリートサイン	設計年月日	承認	設計	担当
	HPG-2				