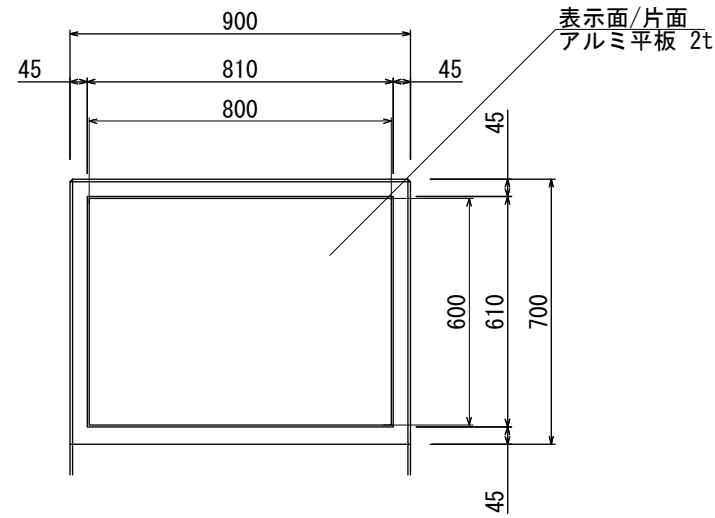
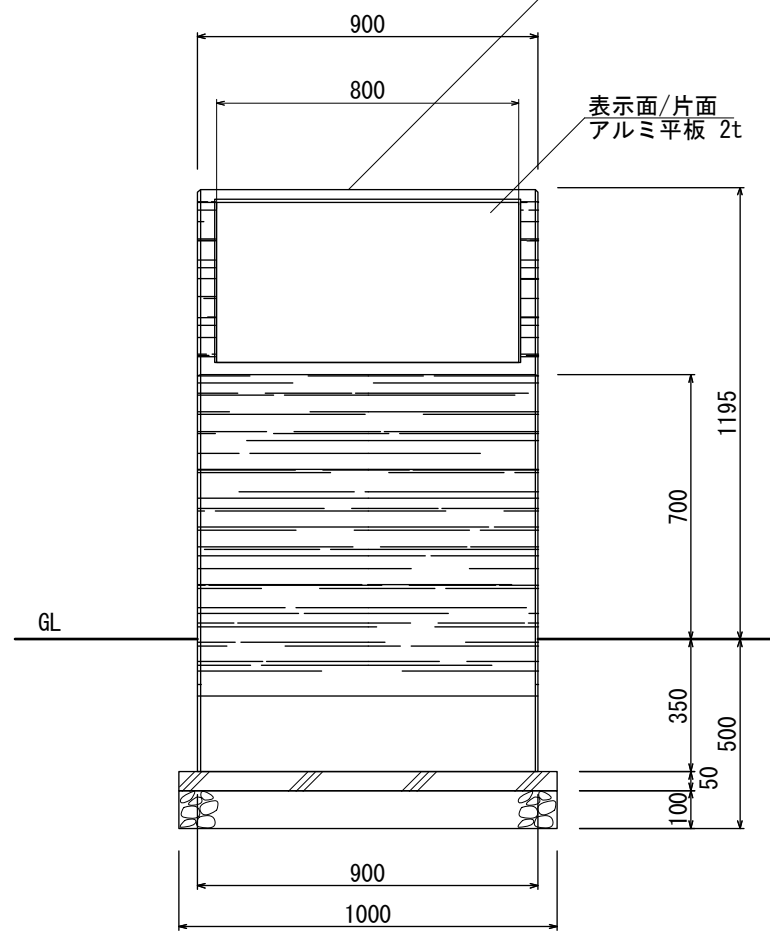


【平面図 S=1:20】

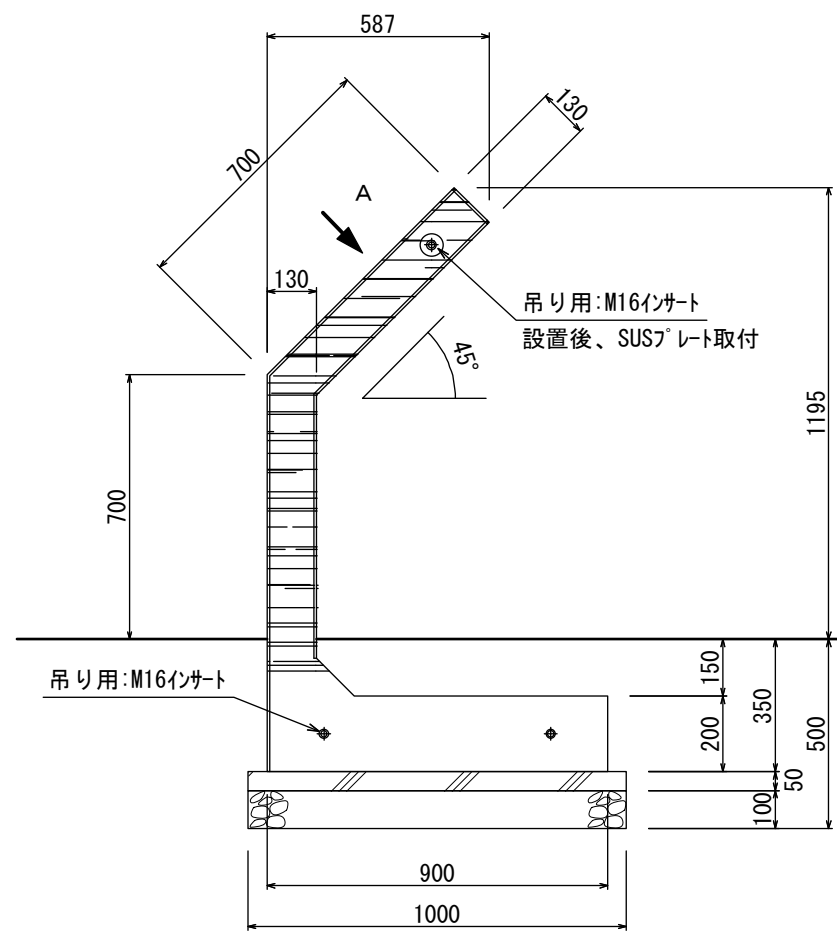


【A矢視図 S=1:20】

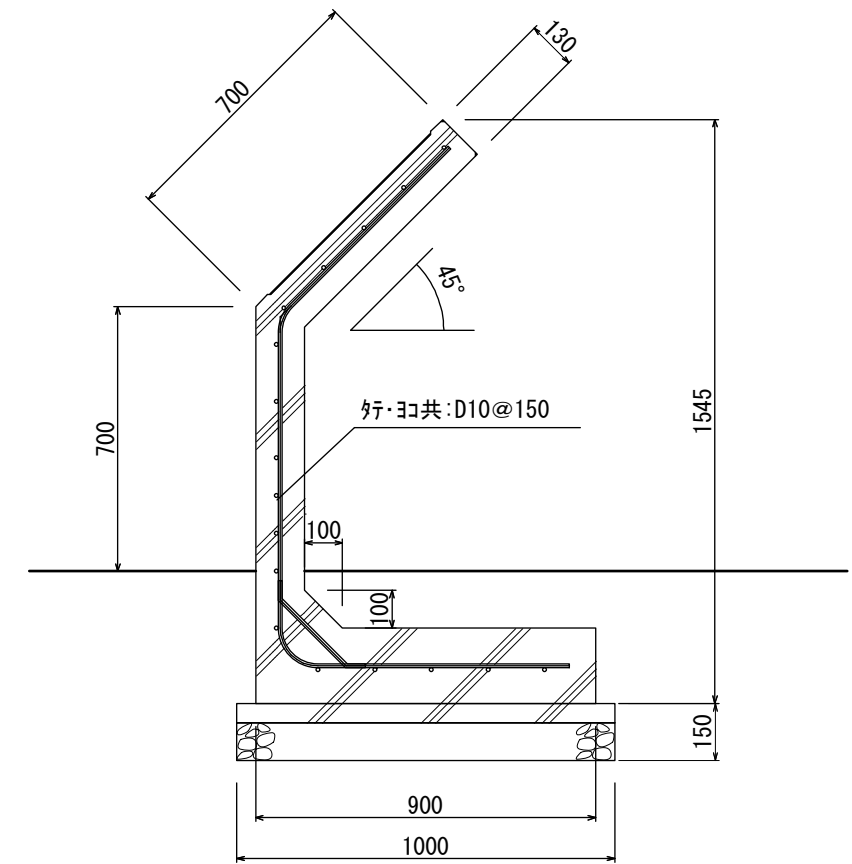
本体  
ハイブリッドピーリングコンクリート  
ウォータージェット加工  
含浸コーティング+フッ素樹脂トップコート仕上



【正面図 S=1:20】



【側面図 S=1:20】



【側断面図 S=1:20】

図面番号	図面名称	設計年月日	承認	設計	担当
No.	コンクリートサイン HPS-3				