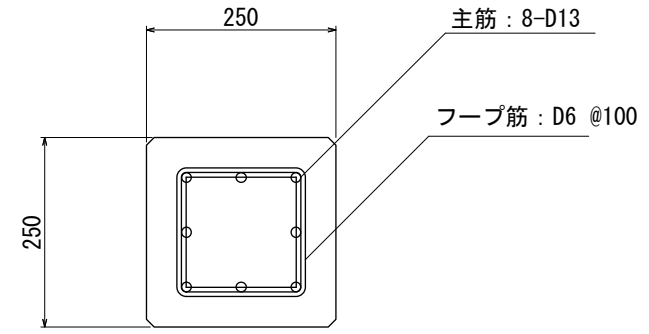
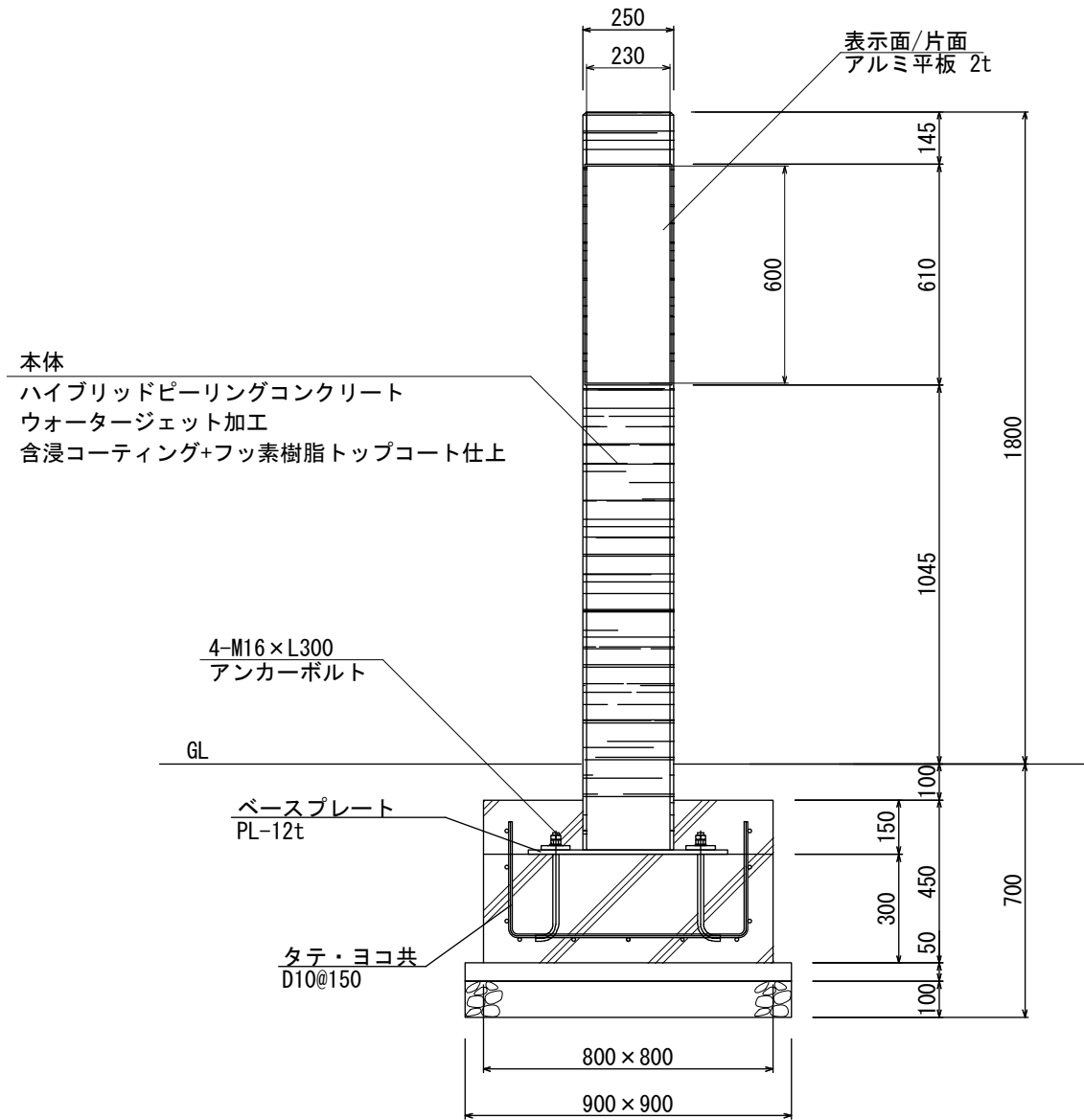


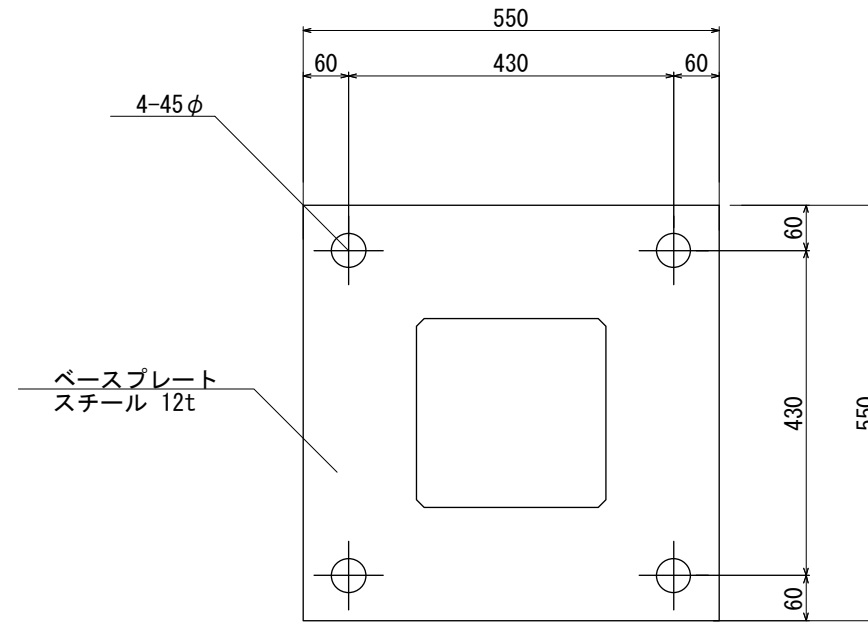
【平面図 S=1:20】



【断面図 S=1:10】



【正面図 S=1:20】



【ベースプレート詳細図 S=1:10】

図面番号 No.	図面名称 コンクリートサイン	設計年月日	承認	設計	担当	
	HPS-4					