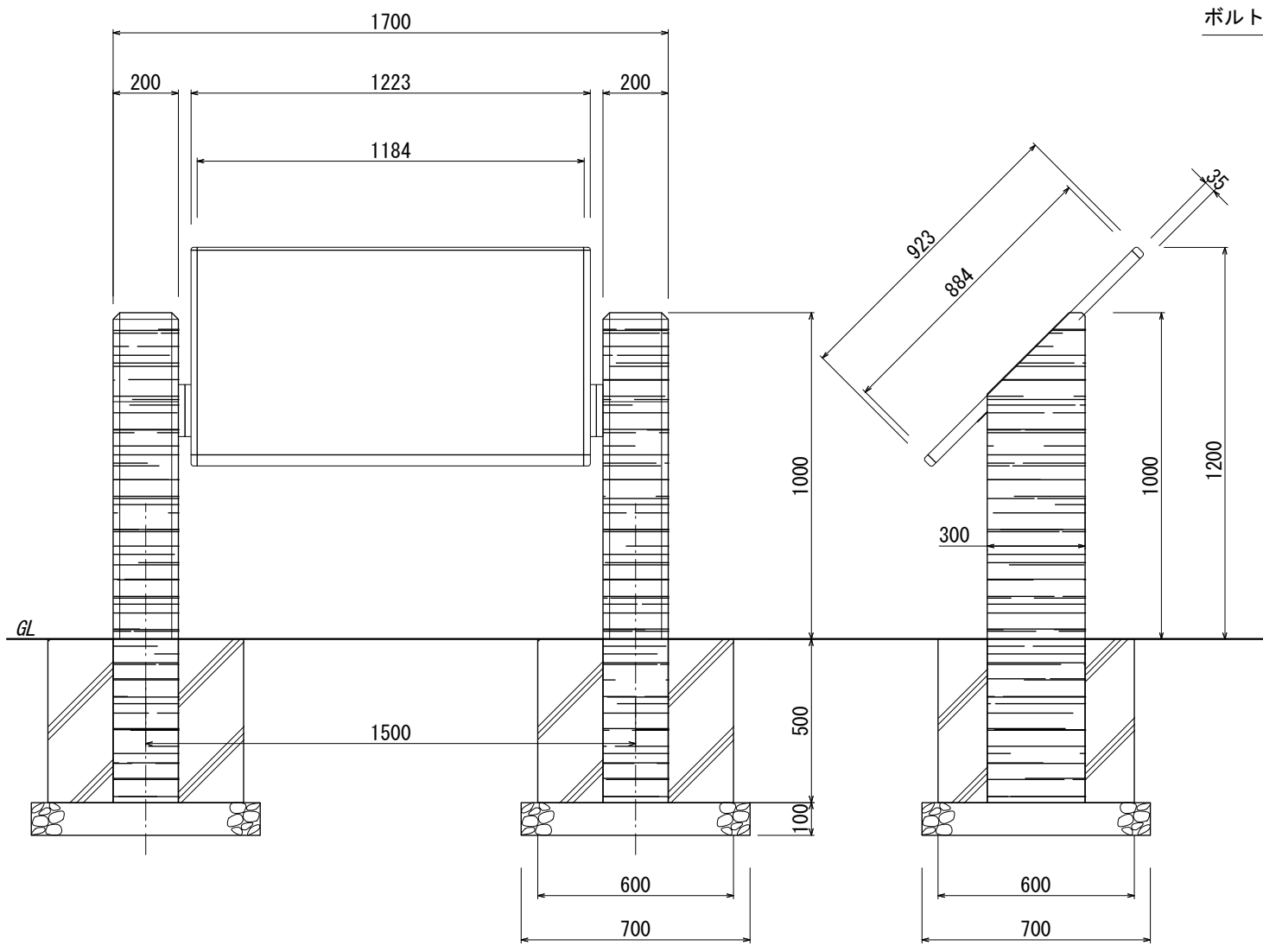
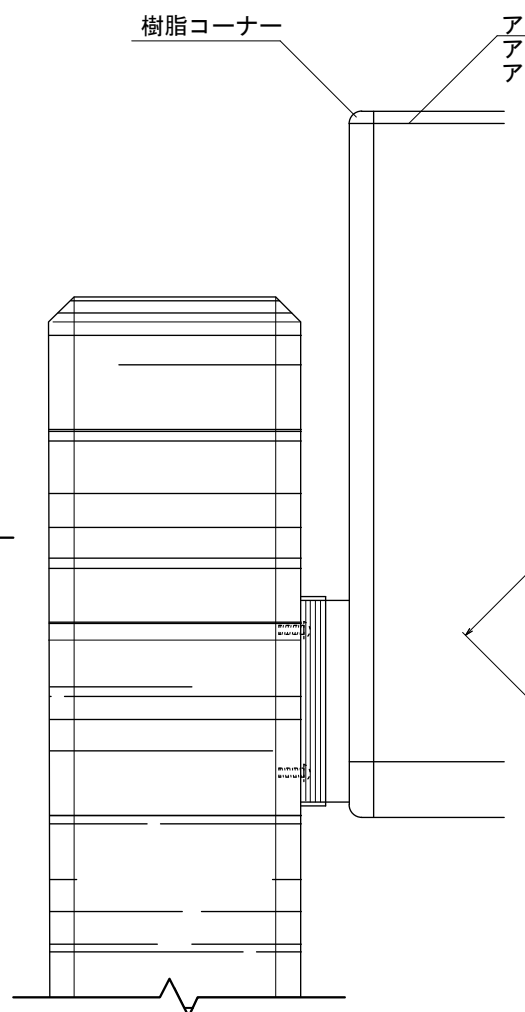


【平面図 S=1:6】

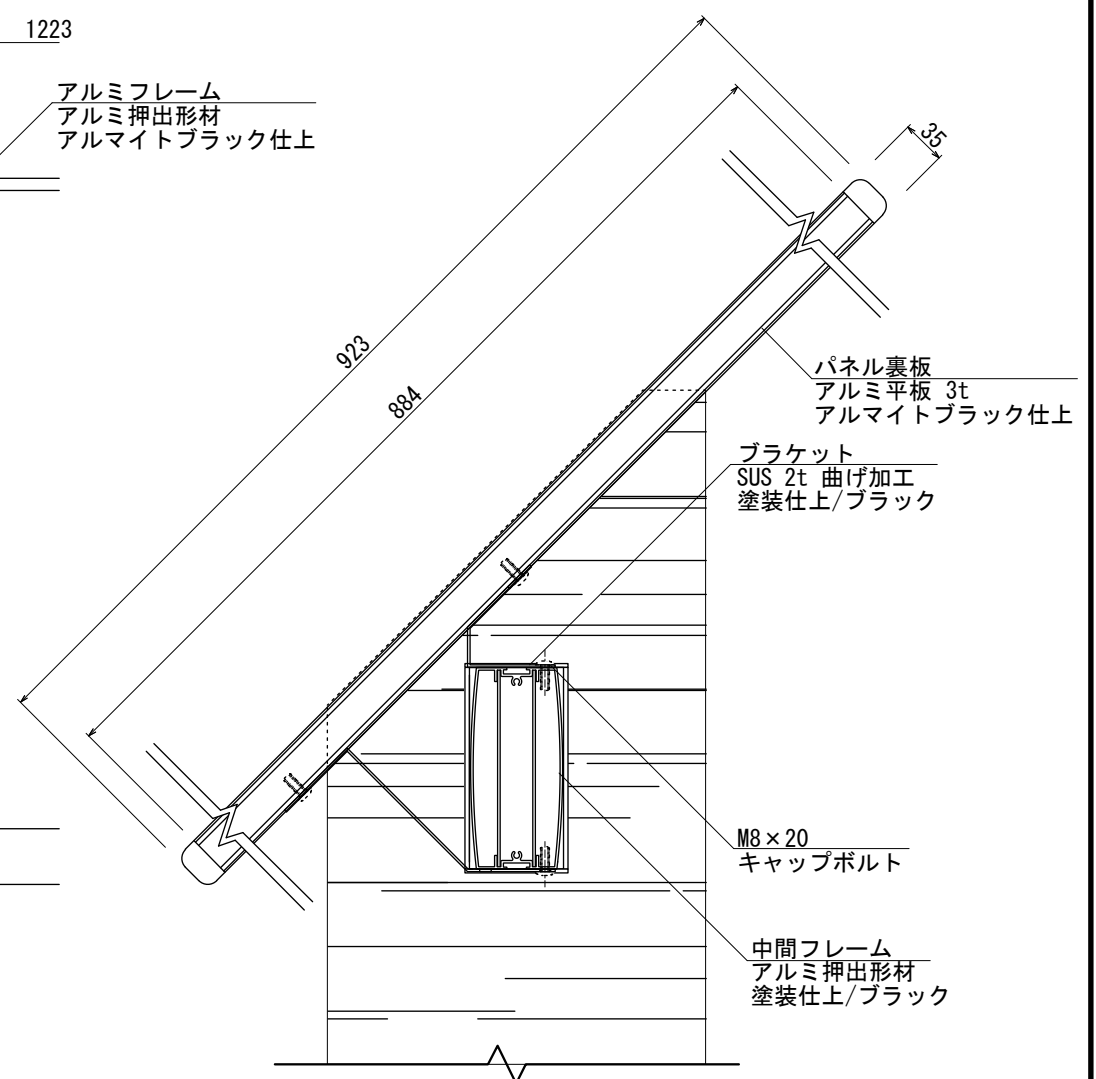


【正面図 S=1:20】

【側面図 S=1:20】



【正面図 S=1:6】



【側面図 S=1:6】

図面番号	図面名称	設計年月日	承認	設計	担当
No.	コンクリートサイン HPX-1				