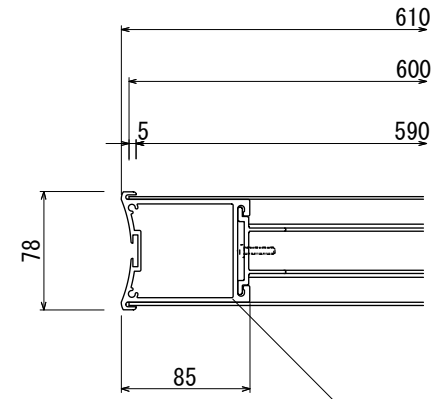
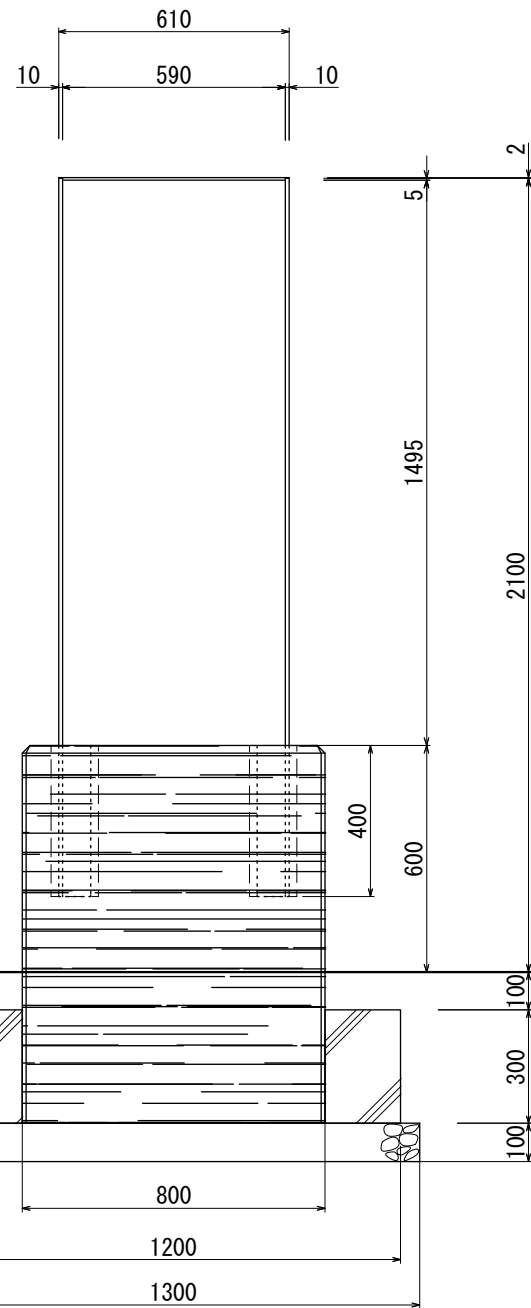


【平面図 S=1:20】

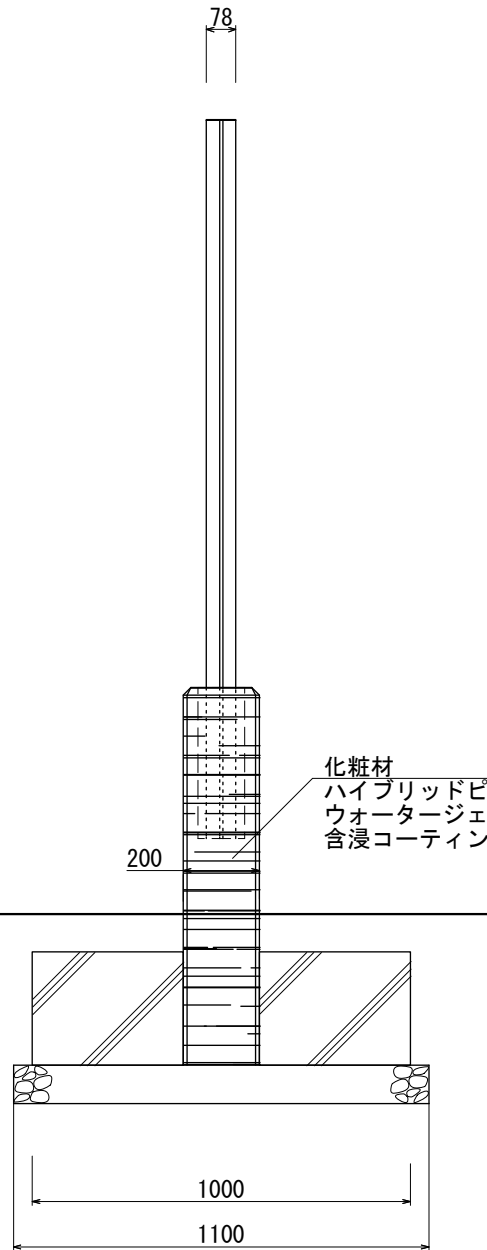


【平面図 S=1:5】

支柱
アルミ押出型材
アルマイトステンカラー仕上

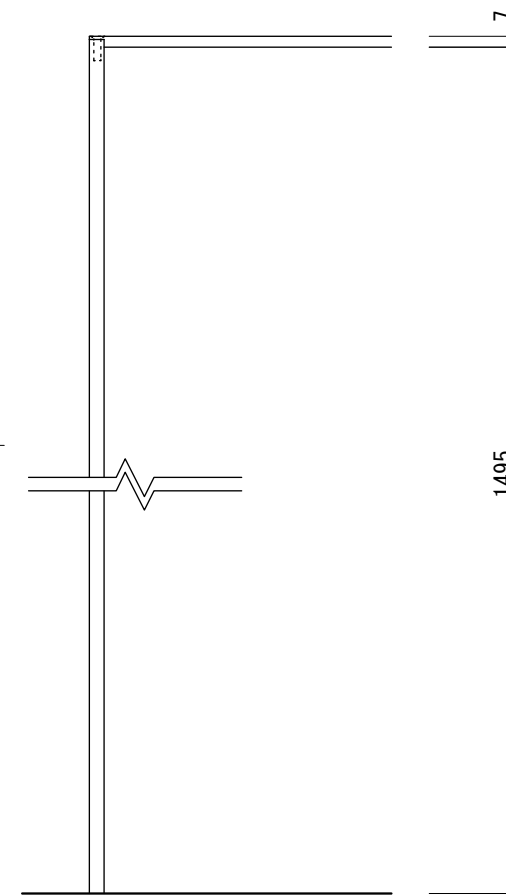


【正面図 S=1:20】

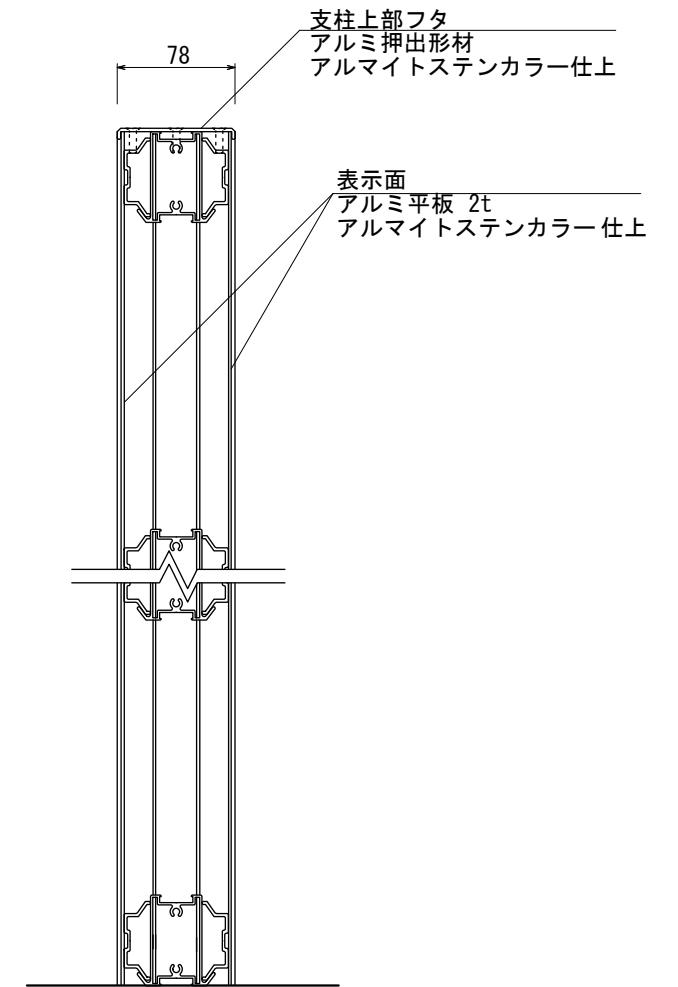


【側面図 S=1:20】

化粧材
ハイブリッドピーリングコンクリート
ウォータージェット加工
含浸コーティング+フッ素樹脂トップコート仕上



【正面図 S=1:5】



【側断面図 S=1:5】

図面番号	図面名称	設計年月日	承認	設計	担当
No.	コンクリートサイン HPX-4				