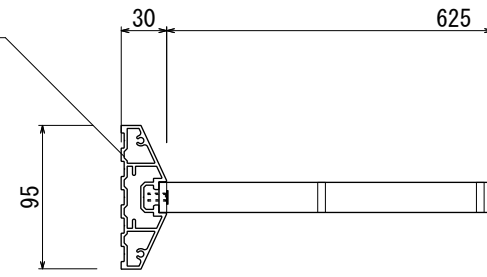
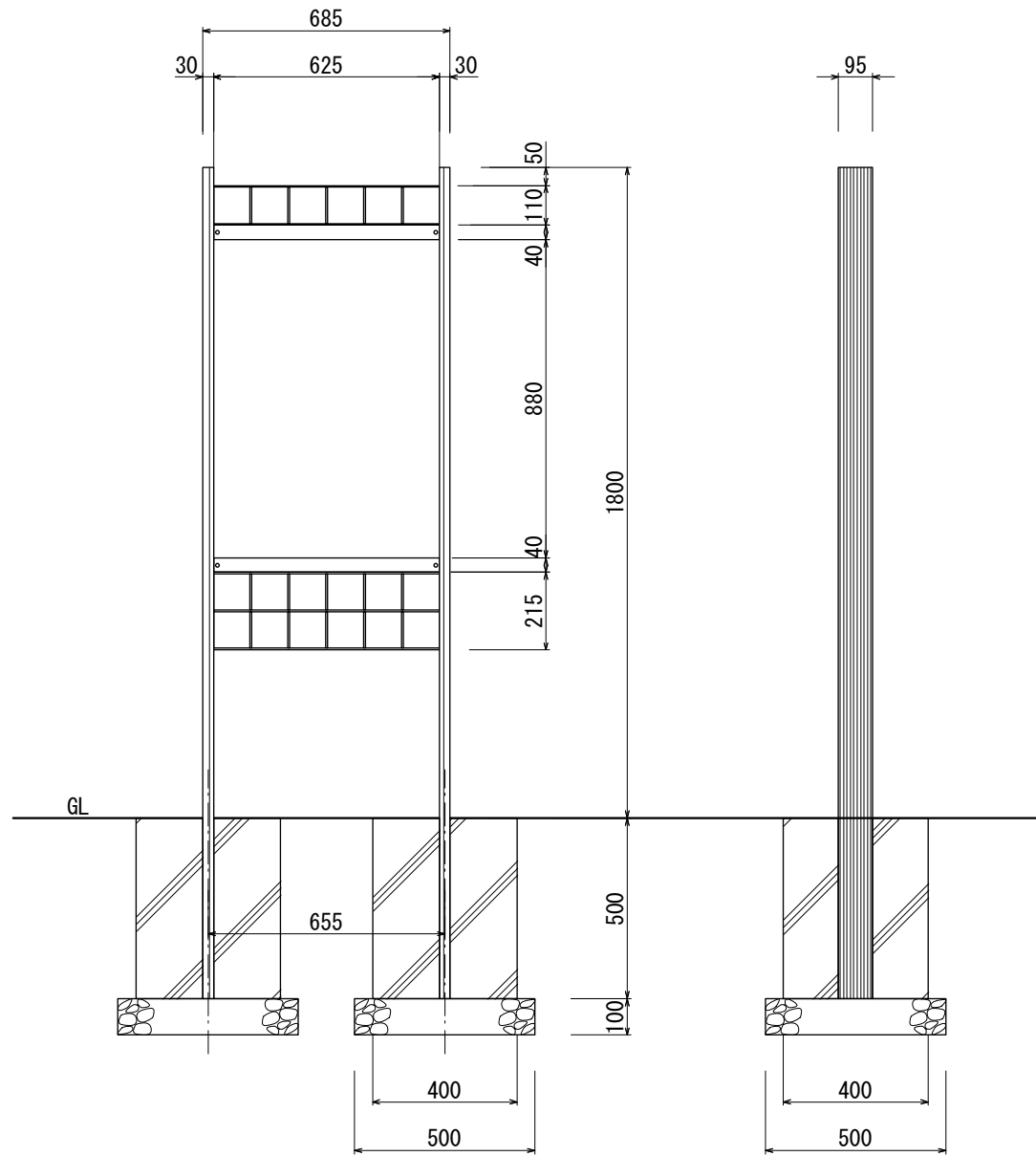


【平面図 S=1:20】

支柱
アルミ押出形材
アルマイトブラック仕上



【平面図 S=1:5】

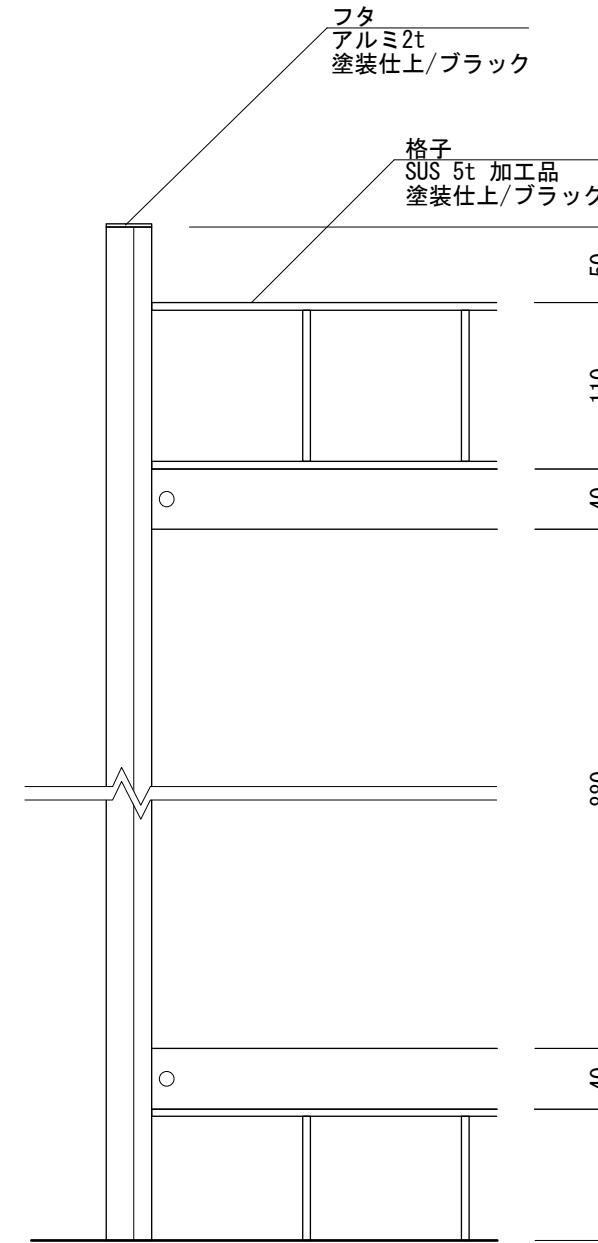


【正面図 S=1:20】

【側面図 S=1:20】

フタ
アルミ2t
塗装仕上/ブラック

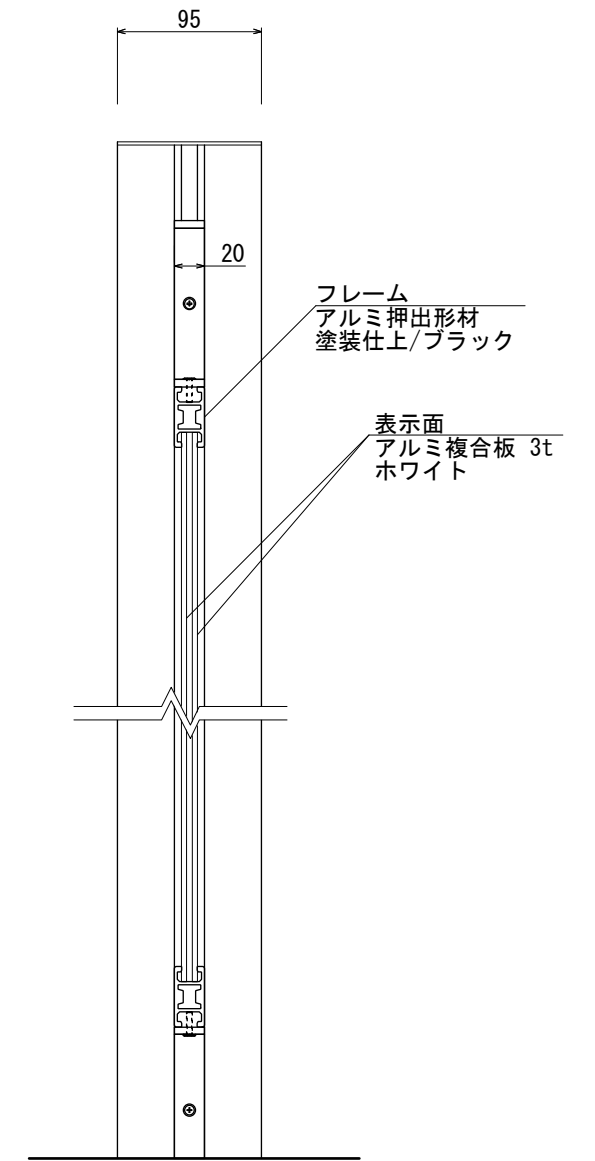
格子
SUS 5t 加工品
塗装仕上/ブラック



【正面図 S=1:5】

フレーム
アルミ押出形材
塗装仕上/ブラック

表示面
アルミ複合板 3t
ホワイト



【側面図 S=1:5】

図面番号	図面名称	設計年月日	承認	設計	担当	設計基準
No.	ラチスサイン LT-2					風速 34 m/s 長期地耐力 50 kN/m ²