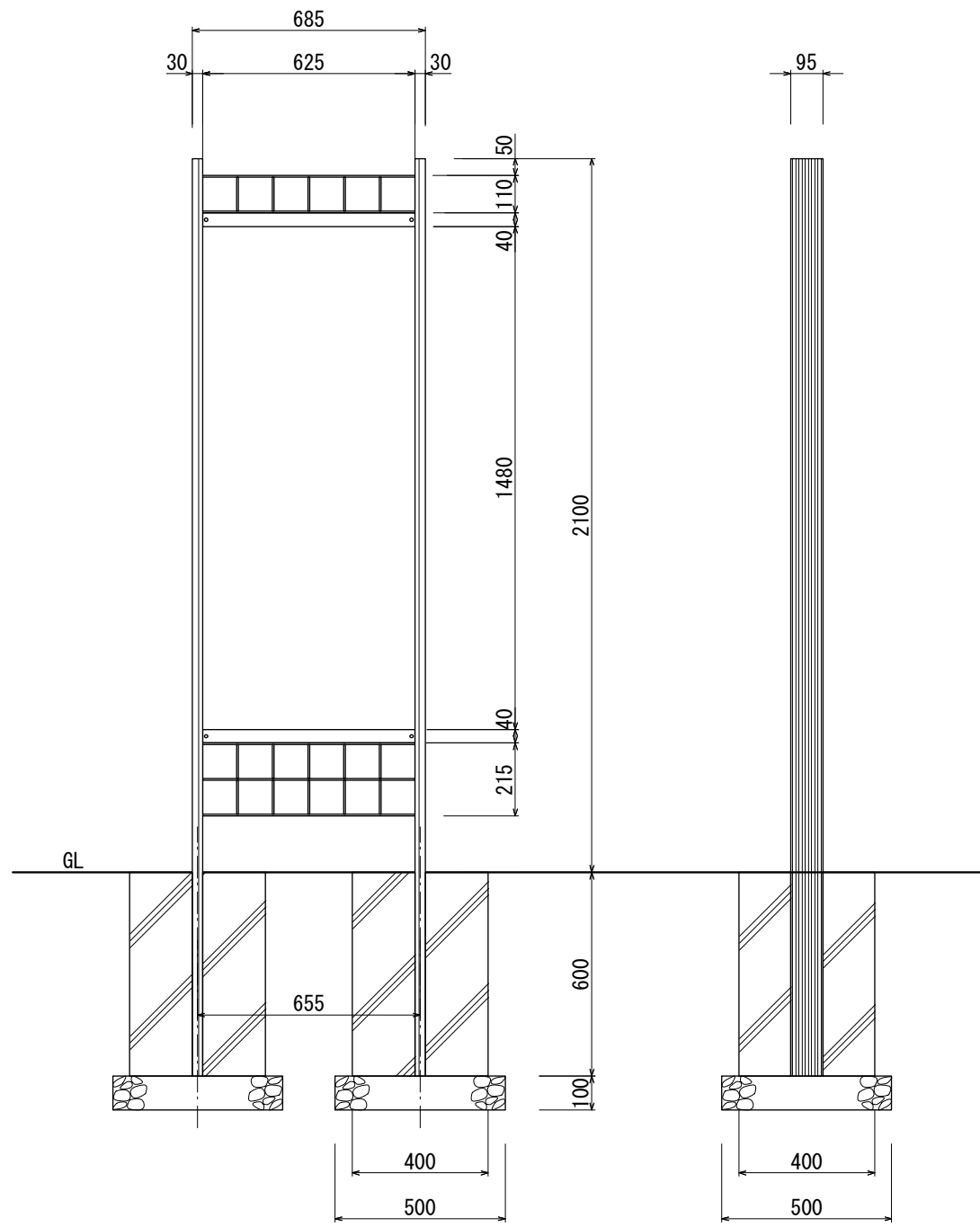
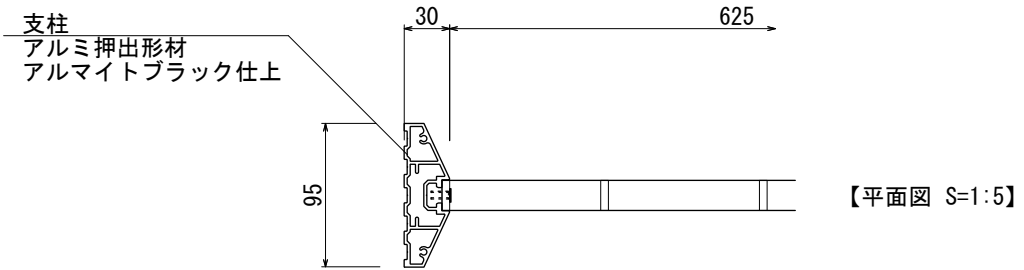
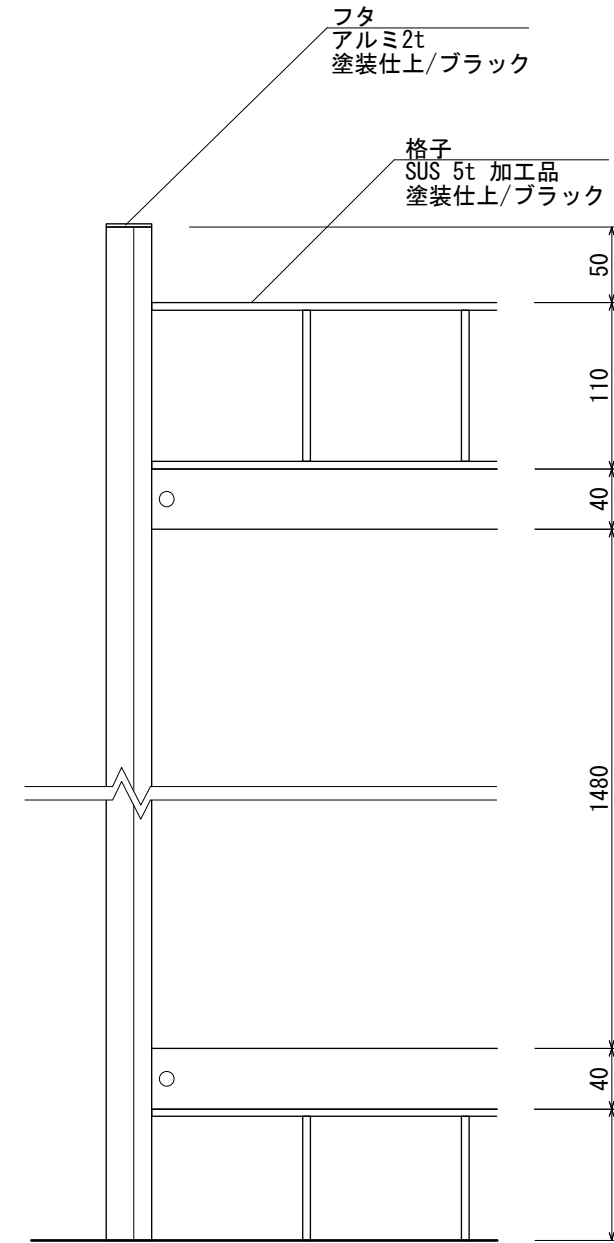


【平面図 S=1:20】

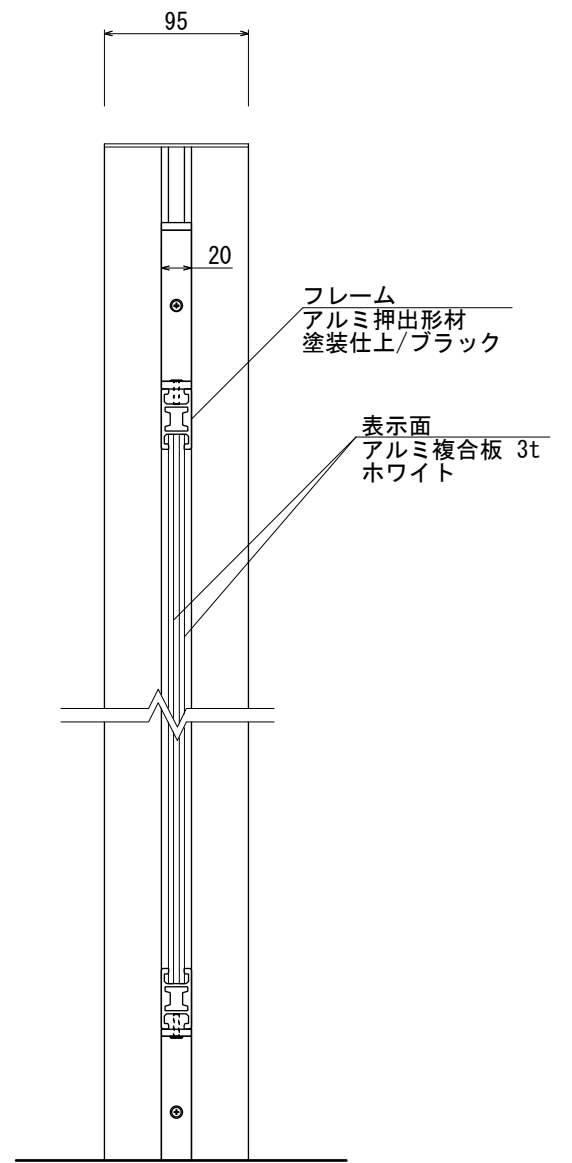


【正面図 S=1:20】

【側面図 S=1:20】



【正面図 S=1:5】



【側面図 S=1:5】

図面番号 No.	図面名称 ラチスサイン	設計年月日	承認	設計	担当	設計基準 風速 34 m/s 長期地耐力 50 kN/m ²
	LT-3					