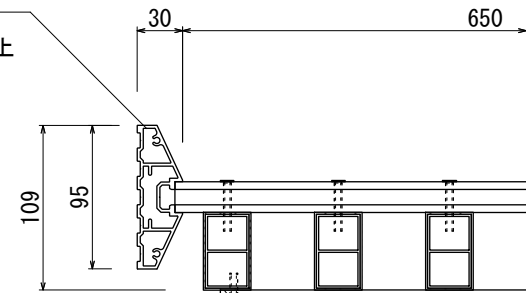




【平面図 S=1:20】

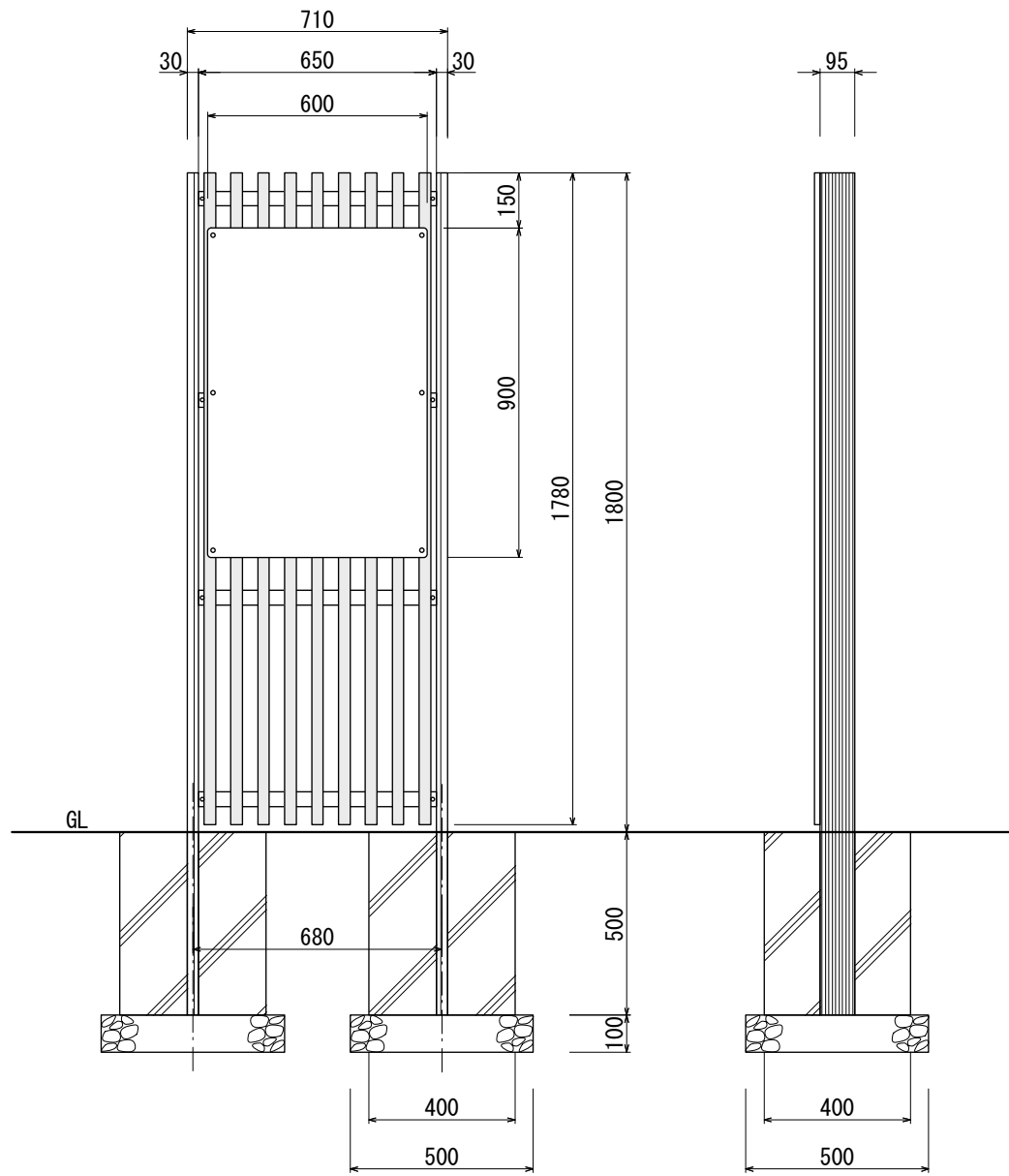
支柱  
アルミ押出型材  
アルマイトブラック仕上



【平面図 S=1:5】

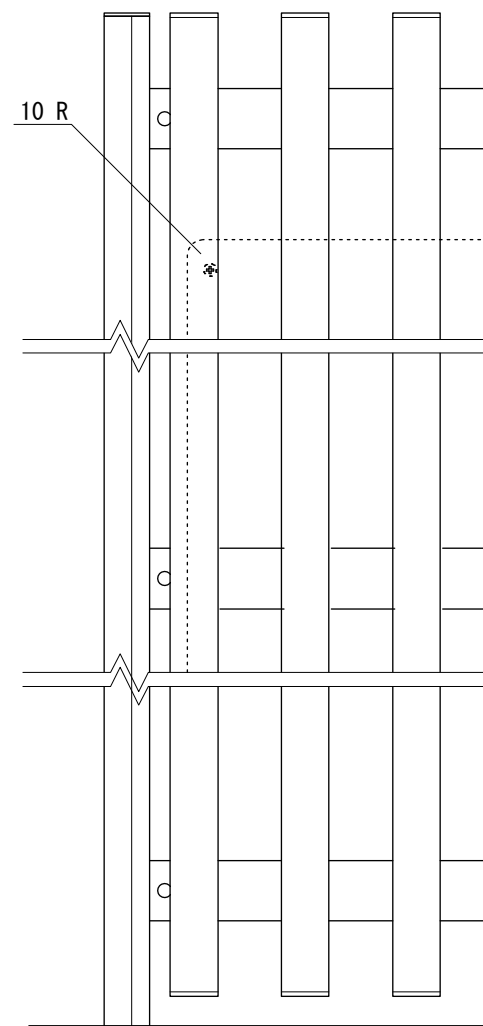
格子  
再生木材  
51.5×31.5  
内部アルミ芯材

表示面  
アルミ複合板 3t  
ホワイト

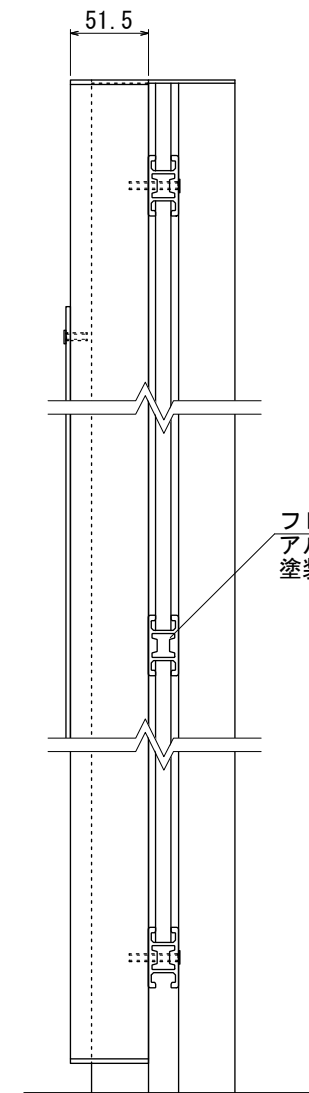


【正面図 S=1:20】

【側面図 S=1:20】



【正面図 S=1:5】



【側面図 S=1:5】

フレーム  
アルミ押出型材  
塗装仕上/ブラック

図面番号 No.	図面名称 ルーバーサイン	設計年月日	承認	設計	担当	設計基準 風速 34 m/s 長期地耐力 50 kN/m <sup>2</sup>
	LV-3					