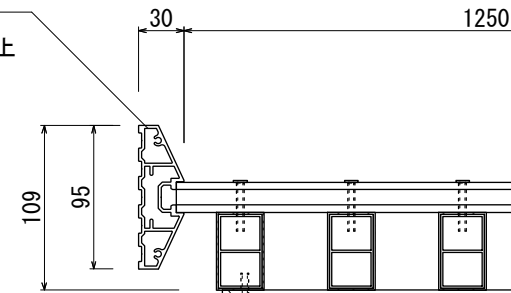




【平面図 S=1:20】

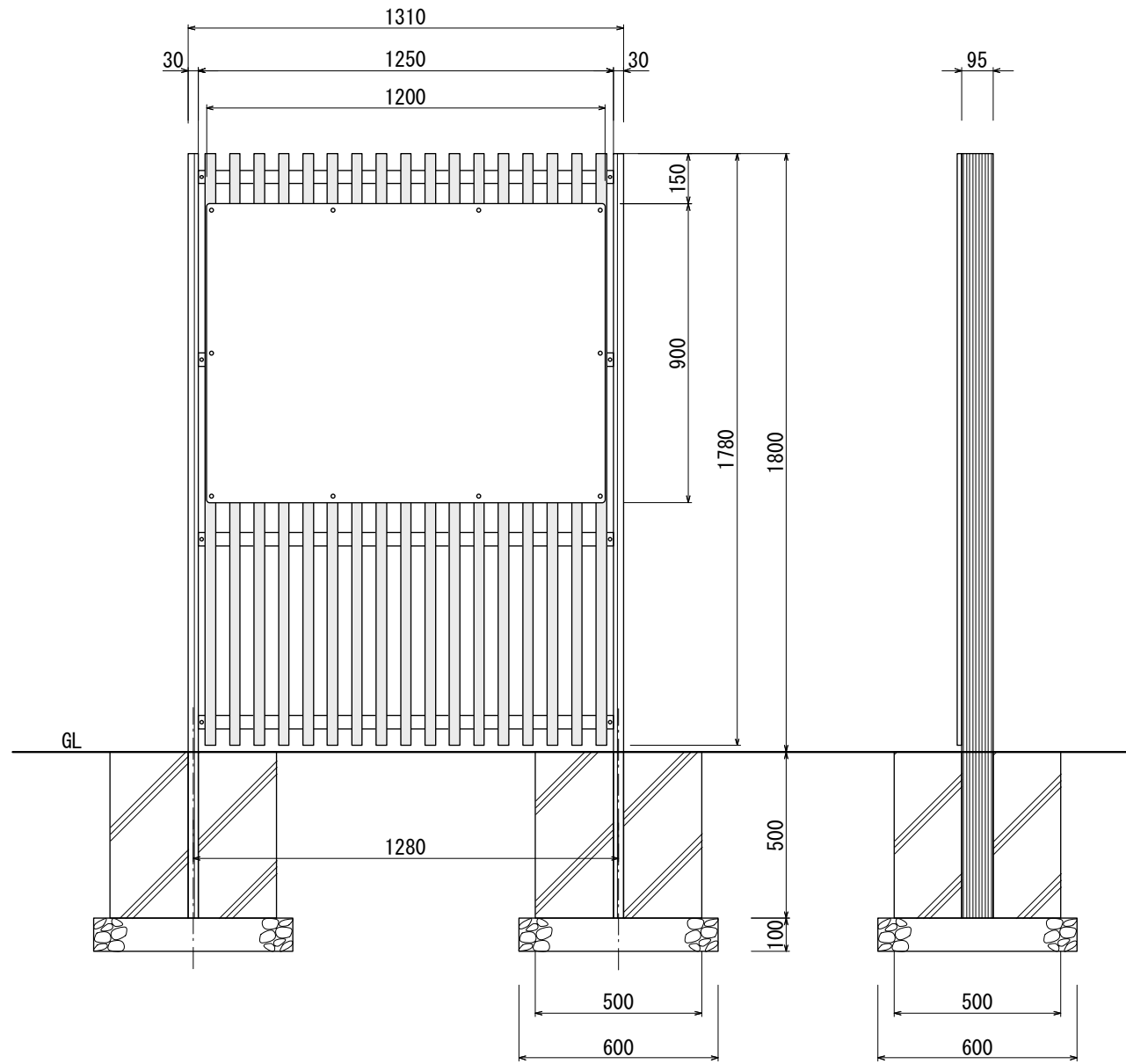
支柱
アルミ押出形材
アルマイトブラック仕上



【平面図 S=1:5】

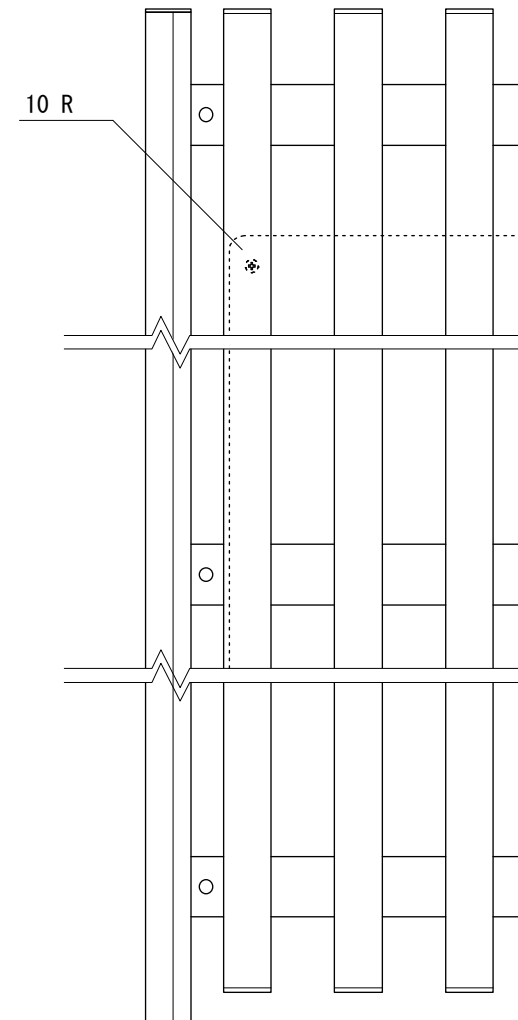
格子
再生木材
51.5×31.5
内部アルミ芯材

表示面
アルミ複合板 3t
ホワイト

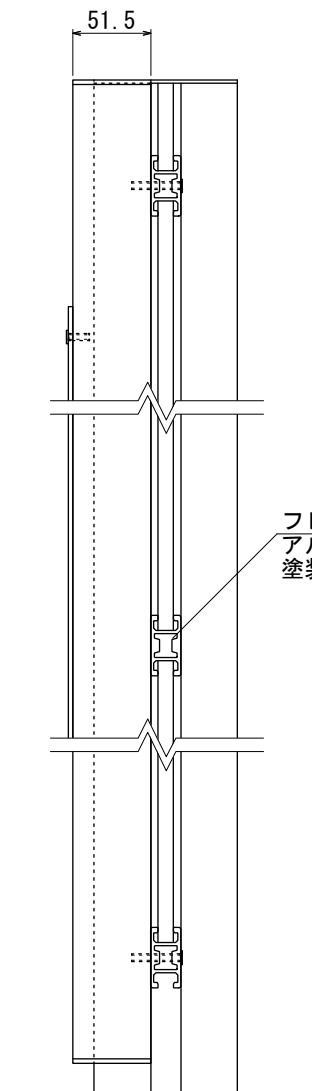


【正面図 S=1:20】

【側面図 S=1:20】



【正面図 S=1:5】



【側面図 S=1:5】

フレーム
アルミ押出形材
塗装仕上/ブラック

図面番号	図面名称	ルーバーサイン	設計年月日	承認	設計	担当	設計基準
No.		LV-4					風速 34 m/s 長期地耐力 50 kN/m ²