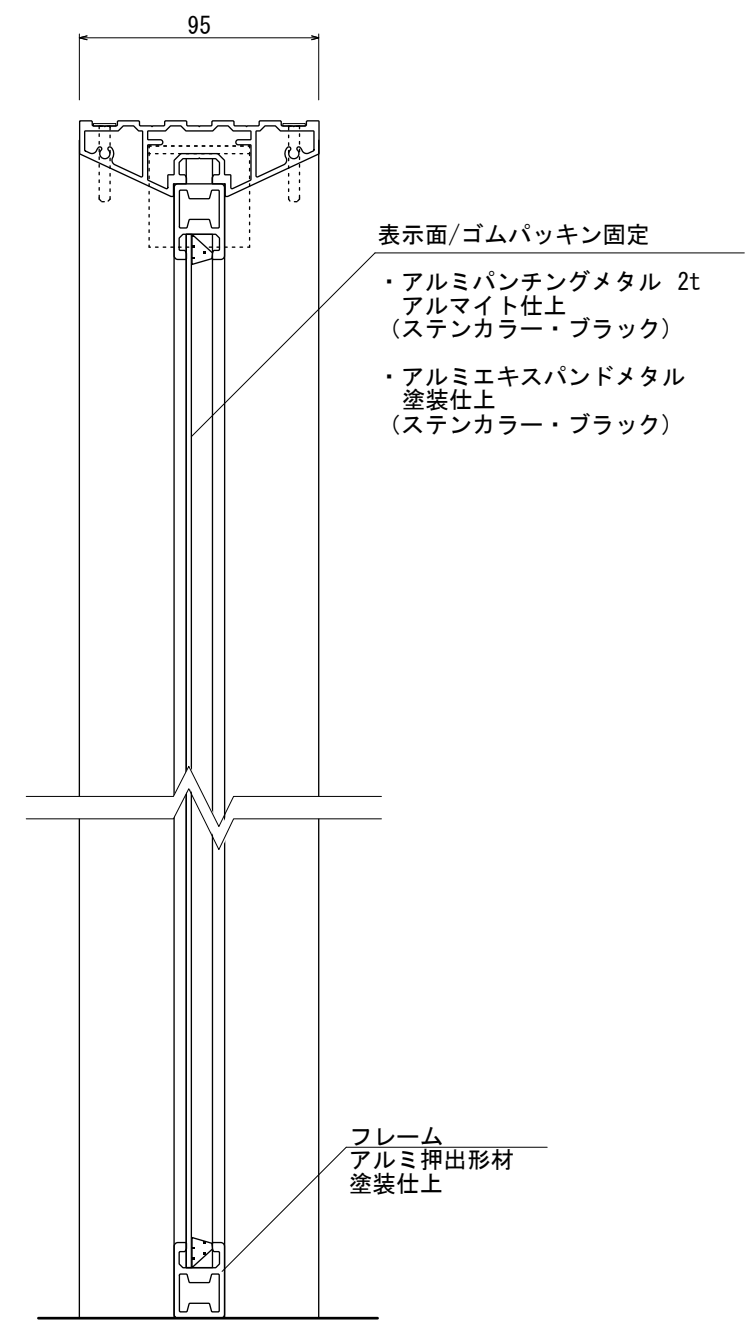
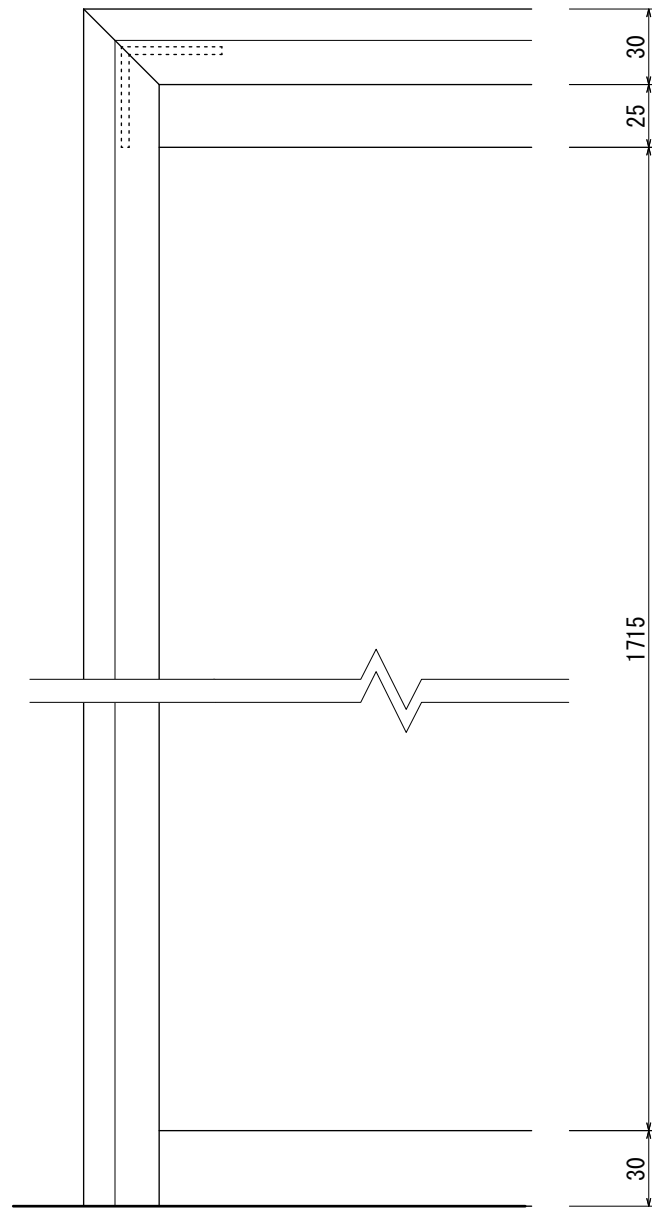
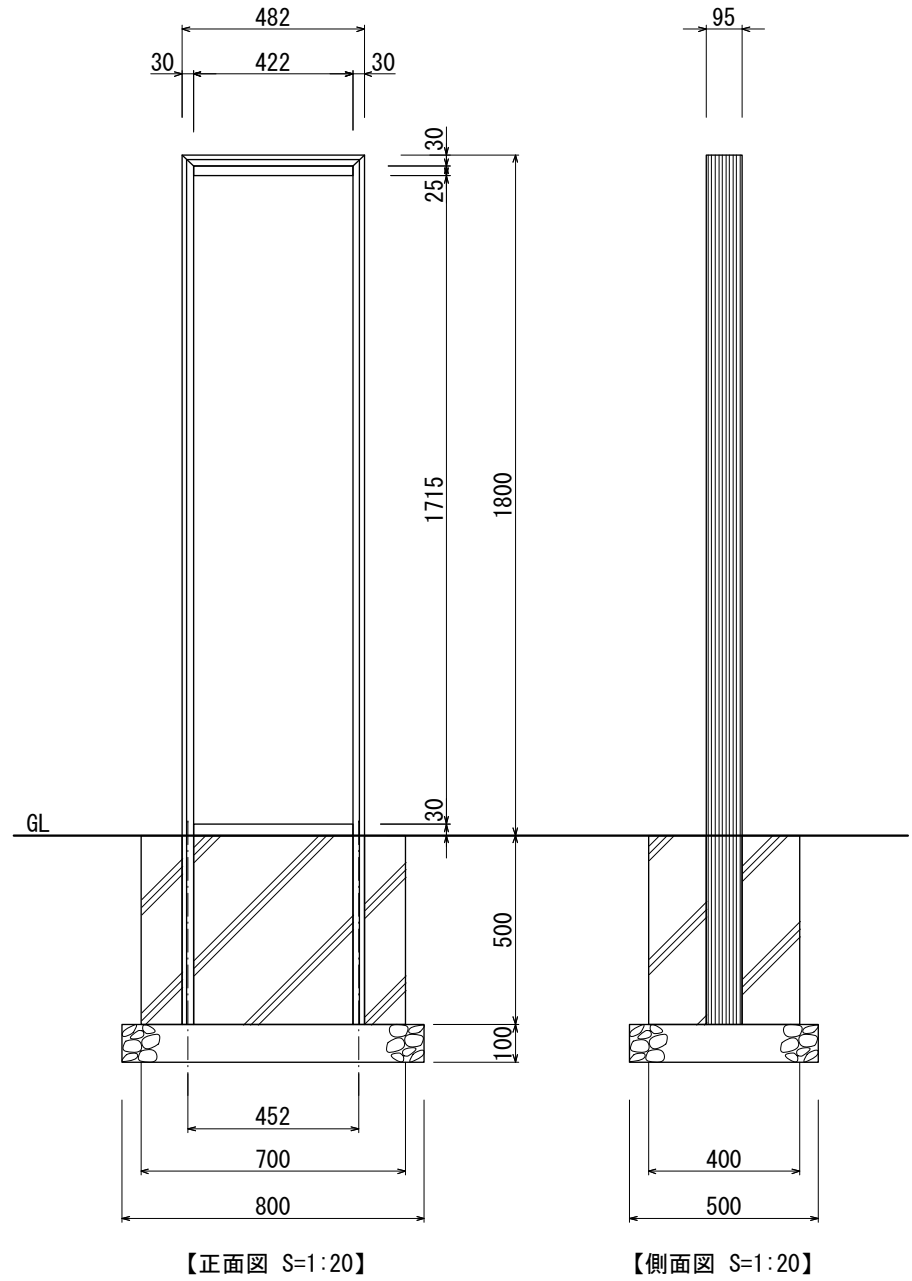


支柱
アルミ押出型材
アルマイト仕上
・ステンカラー
・ブラック



表示面/ゴムパッキン固定

- ・アルミパンチングメタル 2t
アルマイト仕上
(ステンカラー・ブラック)
- ・アルミエキスパンドメタル
塗装仕上
(ステンカラー・ブラック)

フレーム
アルミ押出型材
塗装仕上

図面番号	図面名称	メタルサイン	設計年月日	承認	設計	担当	設計基準
No.		ME-4518					