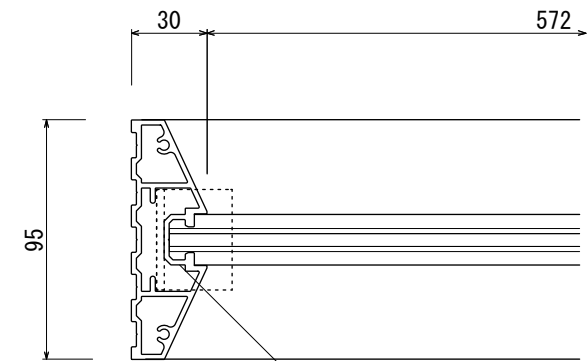
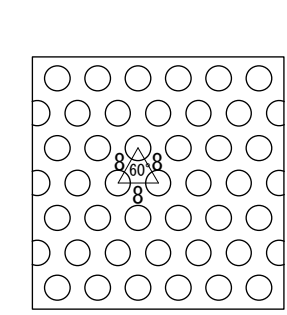




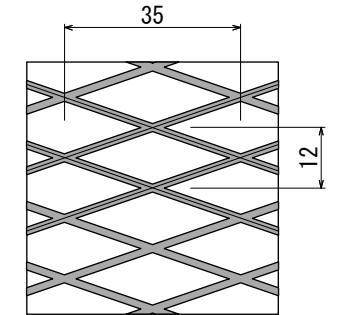
【平面図 S=1:20】



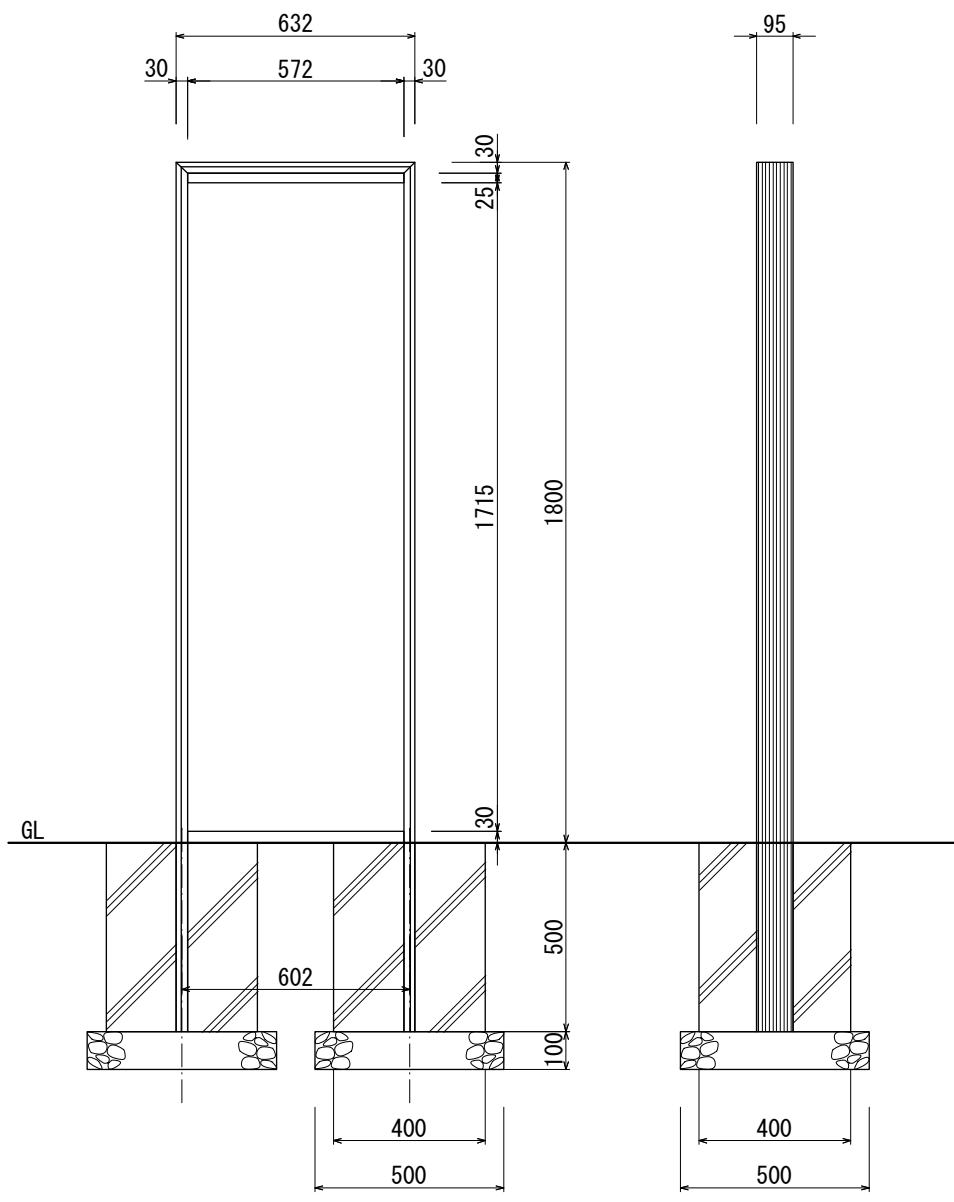
【平面図 S=1:3】



パンチングメタル

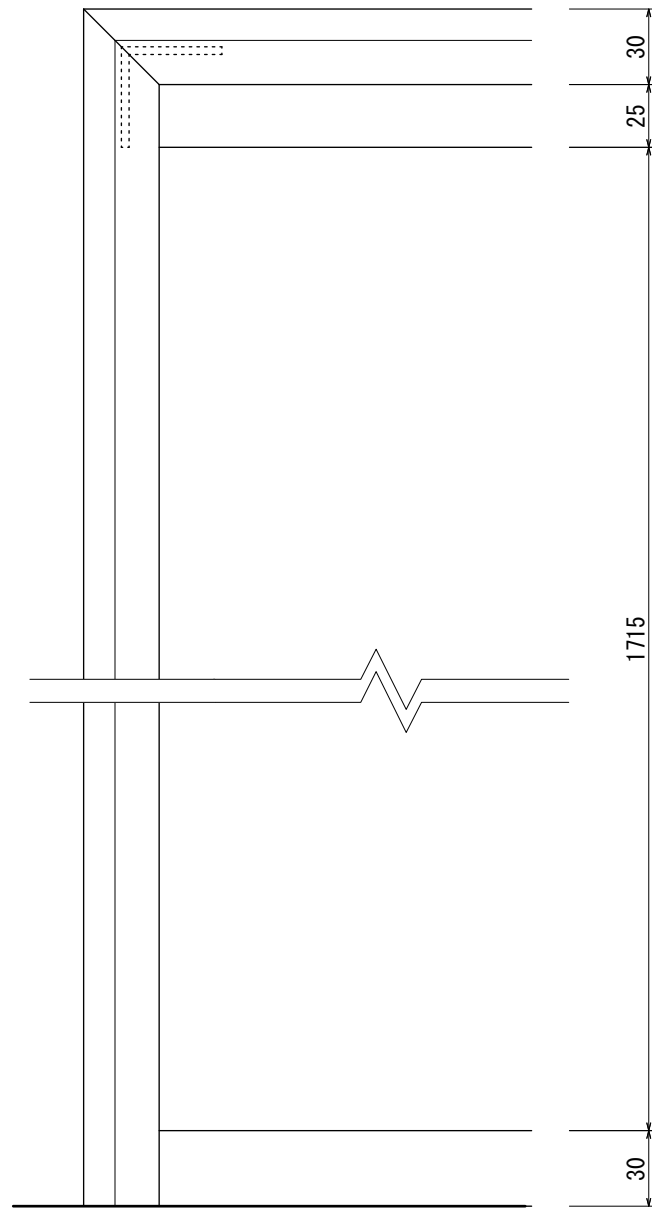


エキスパンドメタル

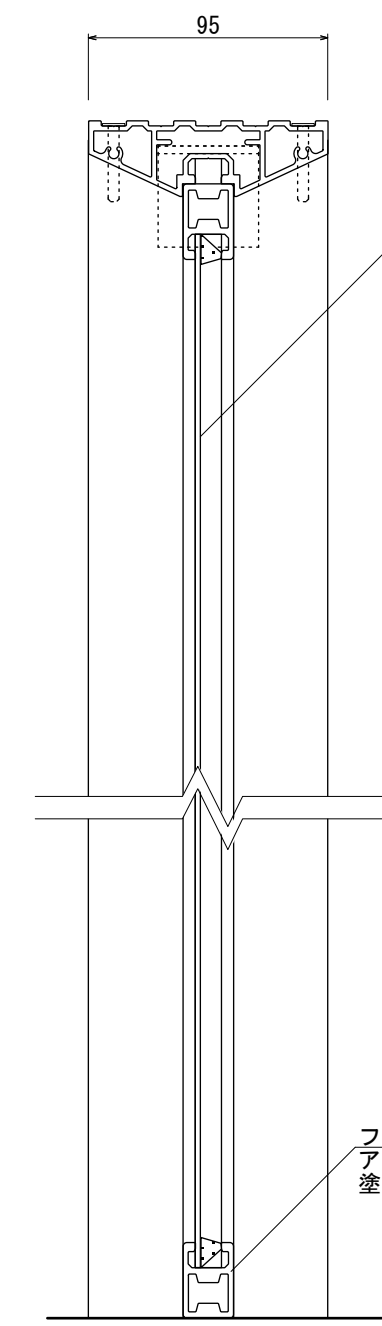


【正面図 S=1:20】

【側面図 S=1:20】



【正面図 S=1:3】



【側面図 S=1:3】

支柱  
アルミ押出型材  
アルマイト仕上  
・ステンカラー  
・ブラック

表示面/ゴムパッキン固定  
・アルミパンチングメタル 2t  
アルマイト仕上  
(ステンカラー・ブラック)  
・アルミエキスパンドメタル  
塗装仕上  
(ステンカラー・ブラック)

フレーム  
アルミ押出型材  
塗装仕上

図面番号	図面名称	設計年月日	承認	設計	担当	設計基準 風速 34 m/s 長期地耐力 50 kN/m <sup>2</sup>
No.	メタルサイン ME-6018					