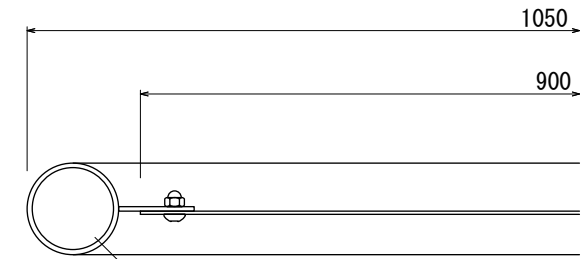
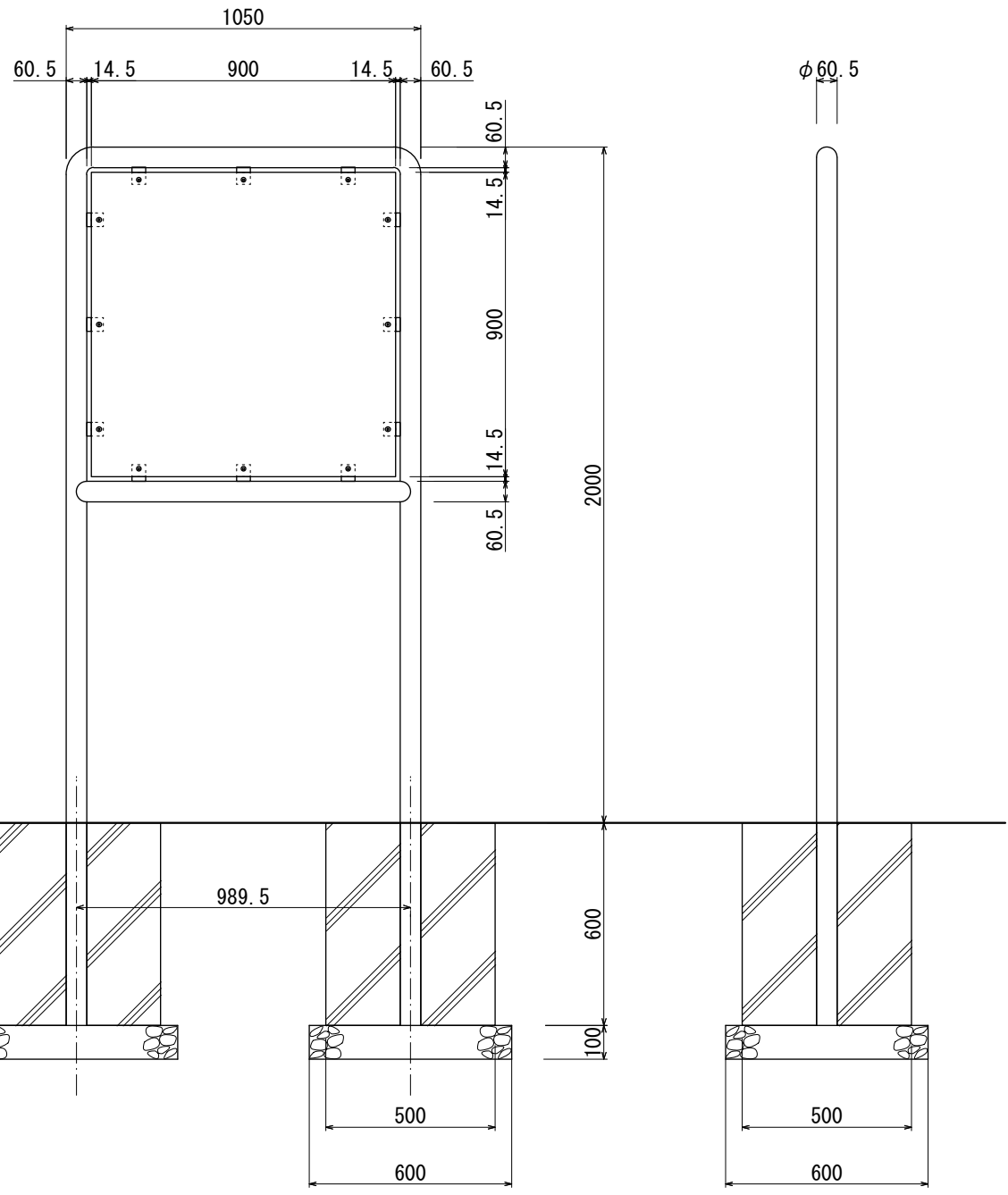


【平面図 S=1:20】



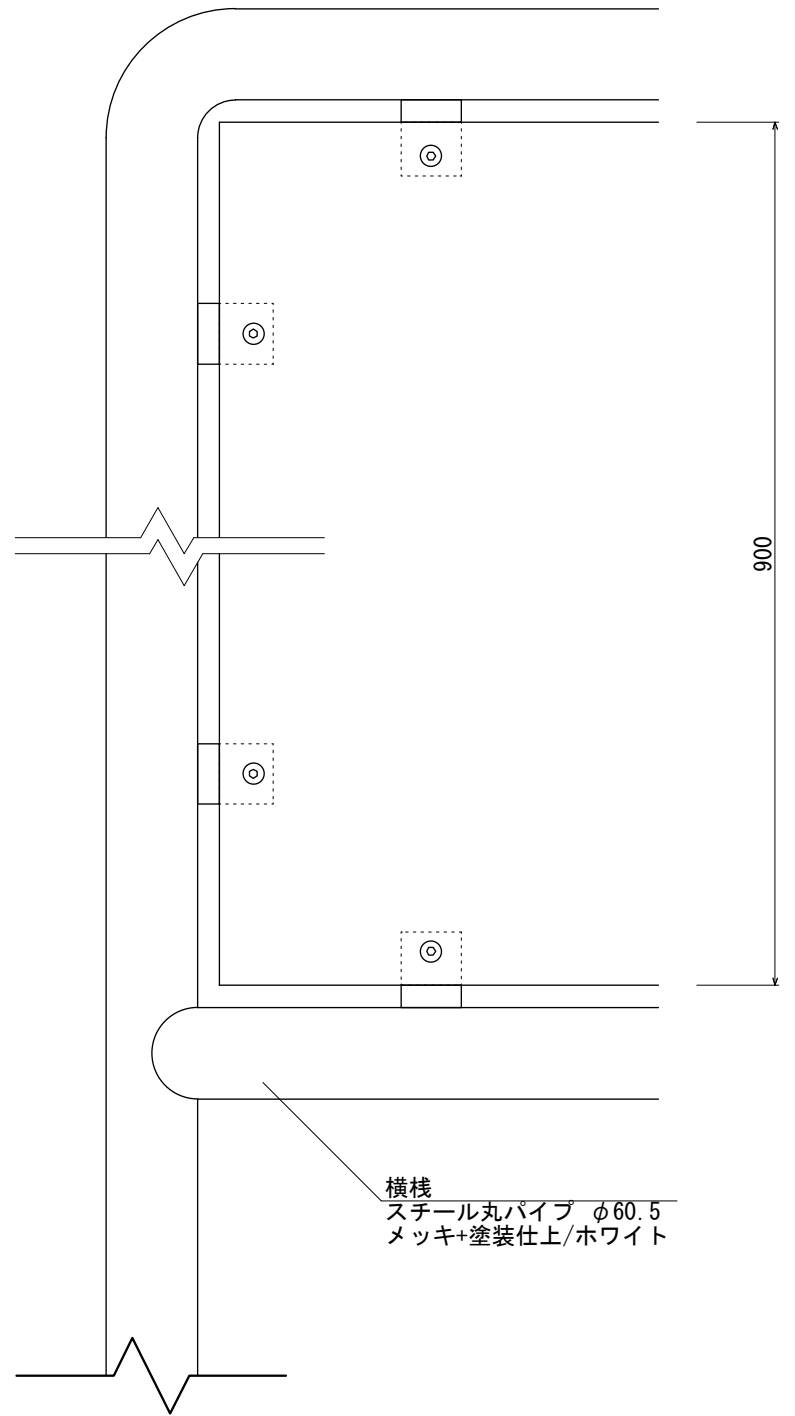
【平面図 S=1:5】

本体
 スチール丸パイプ
 φ60.5 3.2t
 メッキ+塗装仕上/ホワイト



【正面図 S=1:20】

【側面図 S=1:20】



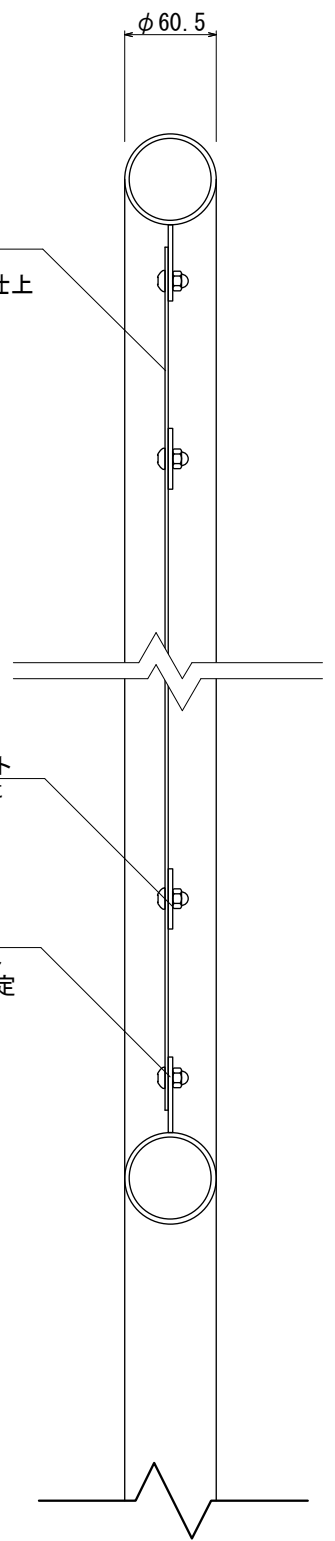
横棧
 スチール丸パイプ φ60.5
 メッキ+塗装仕上/ホワイト

【正面図 S=1:5】

表示面
 アルミ平板 2t
 アルマイトシルバー仕上

リブプレート
 スチール 3t
 溶接固定

固定ボルト
 SUSM8ボルト
 袋ナット固定



【正面図 S=1:5】

図面番号 No.	図面名称 パイプサイン	設計年月日	承認	設計	担当	設計基準 風速 34 m/s 長期地耐力 50 kN/m ²
	PS-9090					