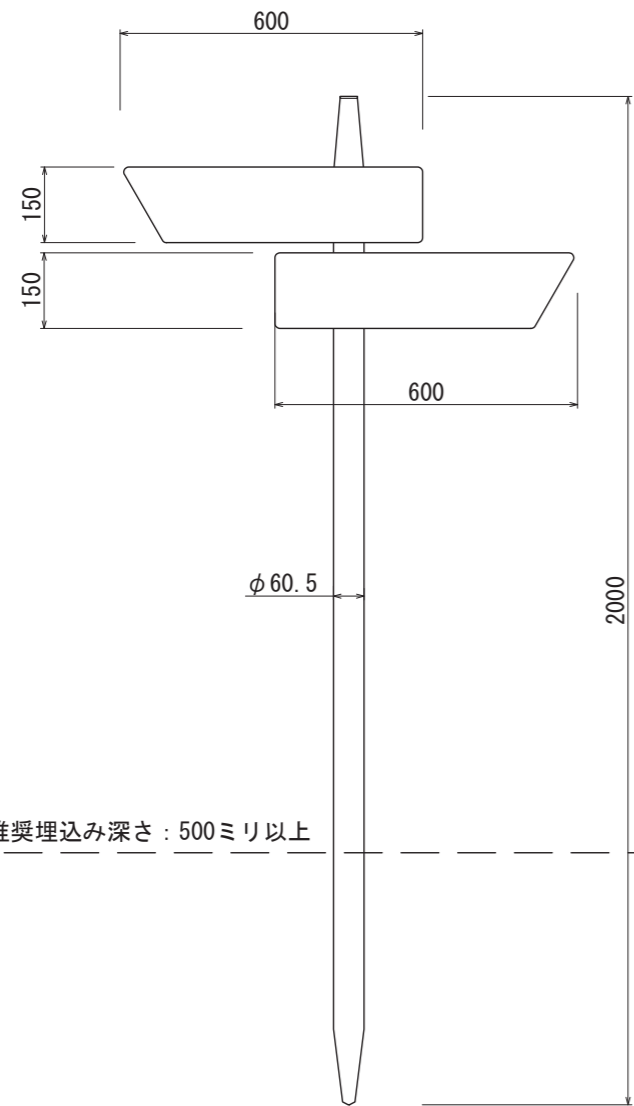
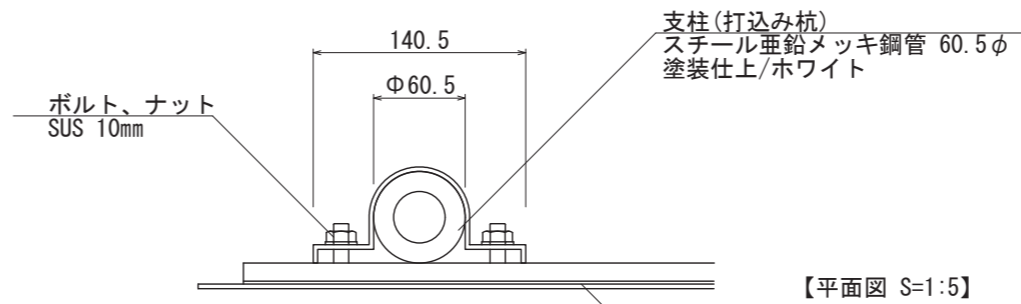




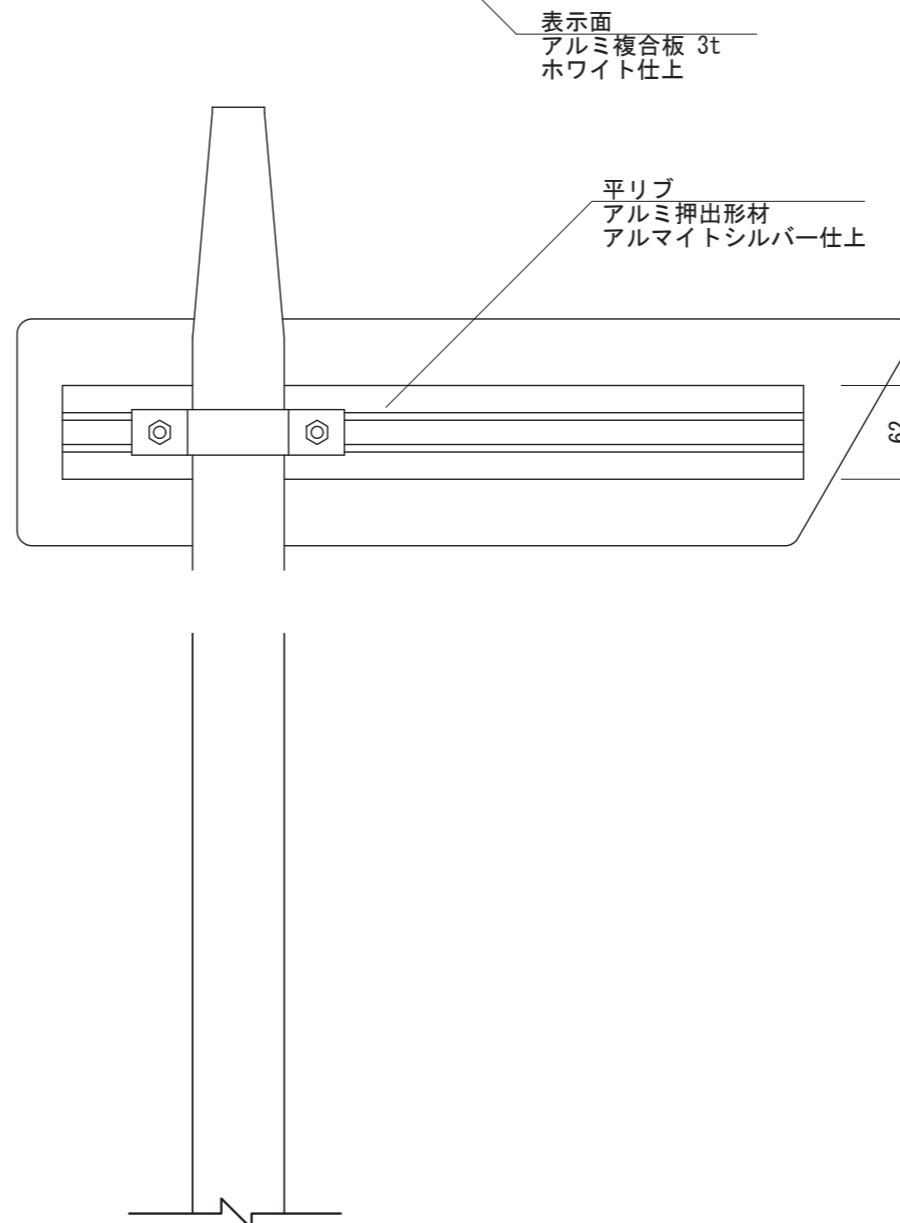
【平面図 S=1:15】



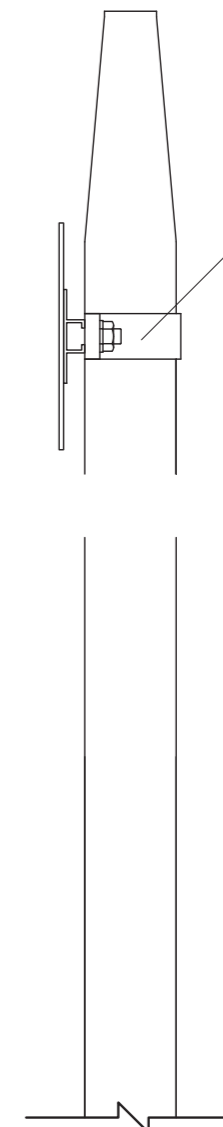
【正面図 S=1:15】



【側面図 S=1:15】



【背面図 S=1:5】



【側面図 S=1:5】

※推奨埋込み深さ：500ミリ以上

図面番号	図面名称	設計年月日	承認	設計	担当
No.	@コンパス KCO-60152				