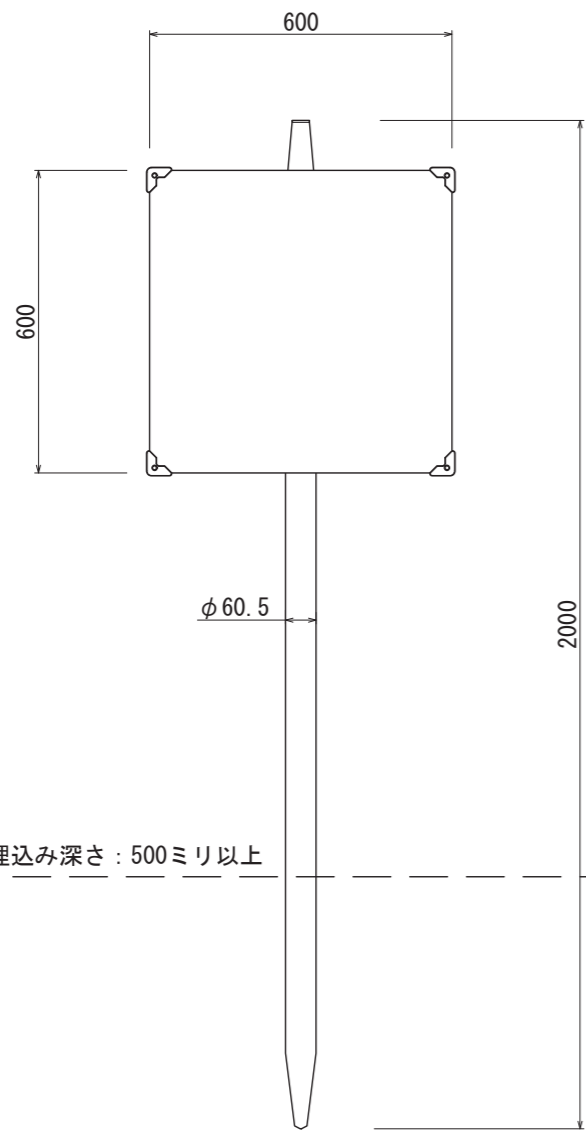




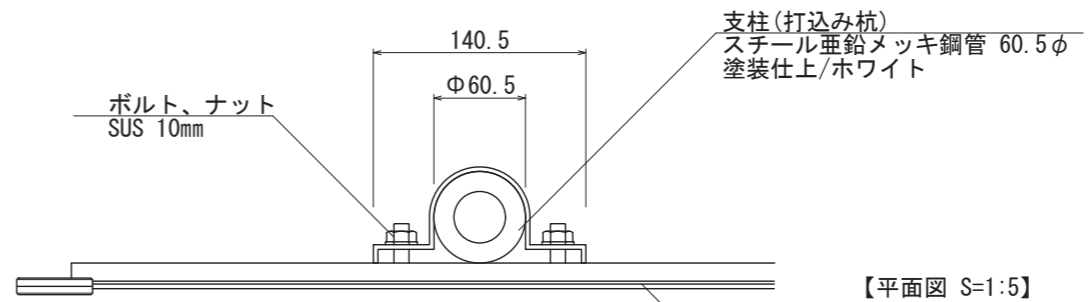
【平面図 S=1:15】



【正面図 S=1:15】

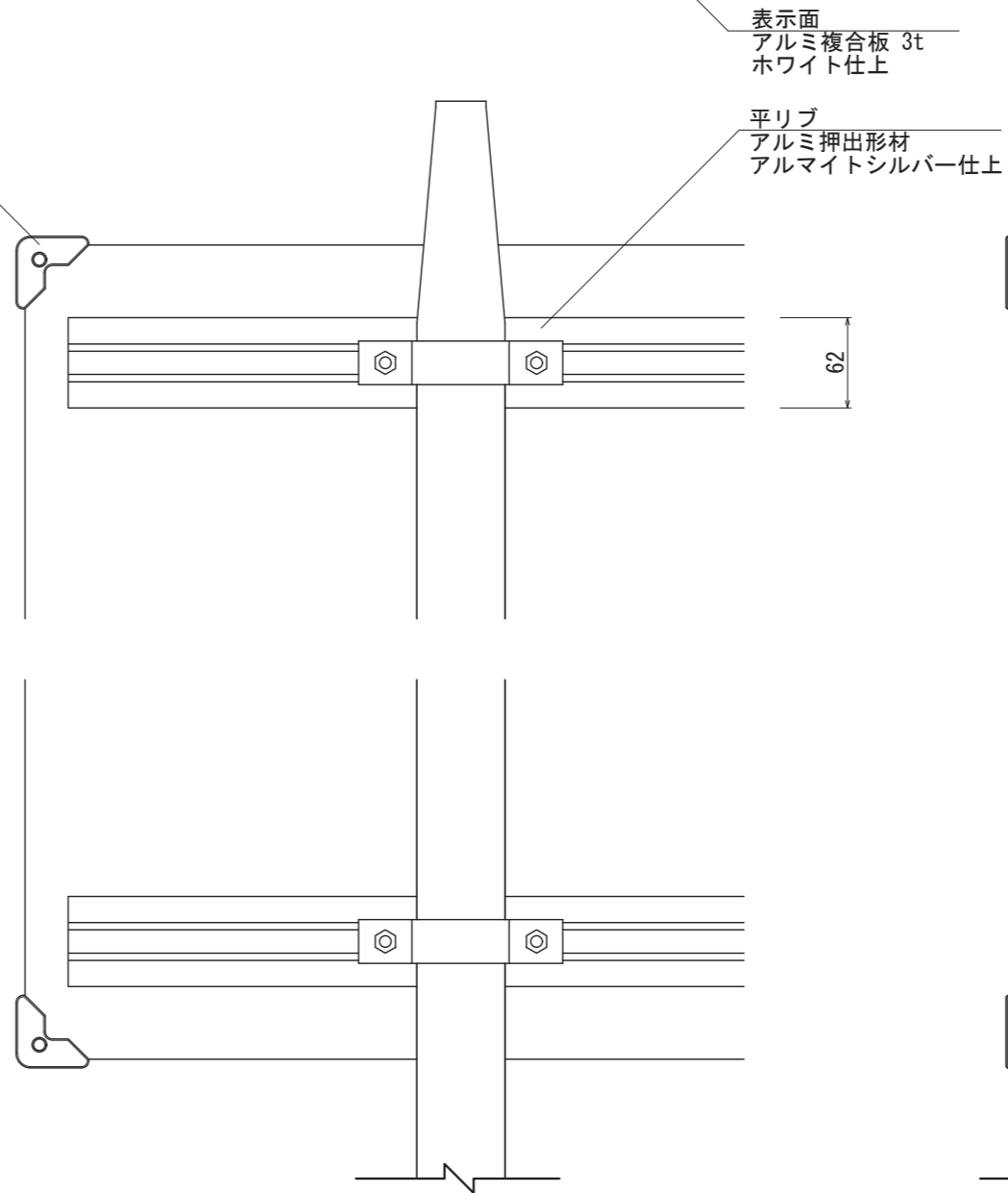


【側面図 S=1:15】

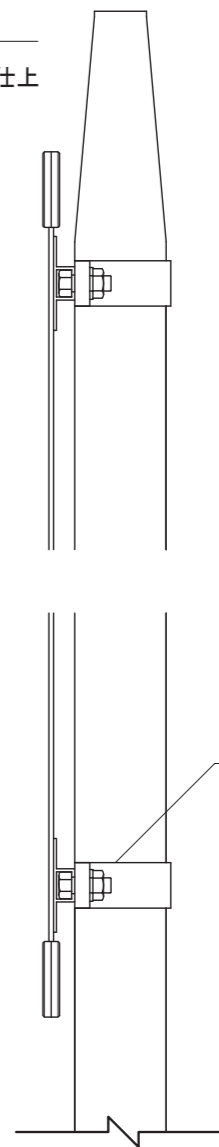


【平面図 S=1:5】

樹脂コーナー  
グレー



【背面図 S=1:5】



【側面図 S=1:5】

※推奨埋込み深さ：500ミリ以上

|             |      |          |       |    |    |    |  |
|-------------|------|----------|-------|----|----|----|--|
| 図面番号<br>No. | 図面名称 | @コンパス    | 設計年月日 | 承認 | 設計 | 担当 |  |
|             |      | KC0-6060 |       |    |    |    |  |