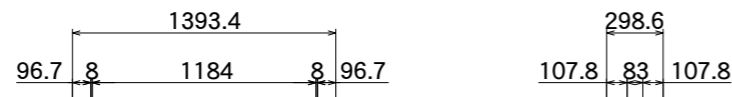
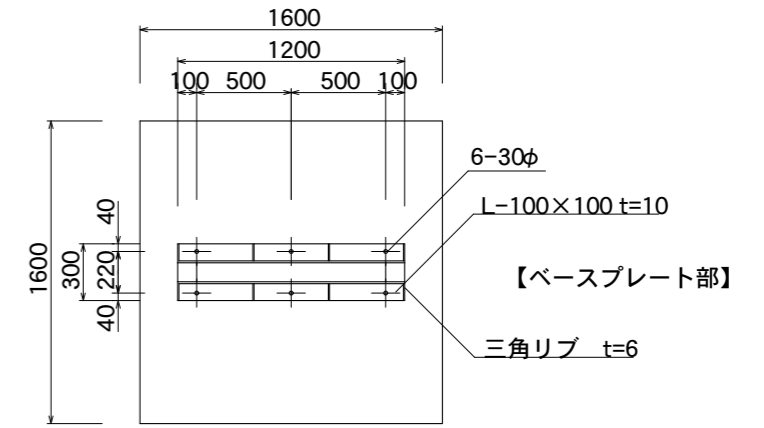


【看板本体平面図】

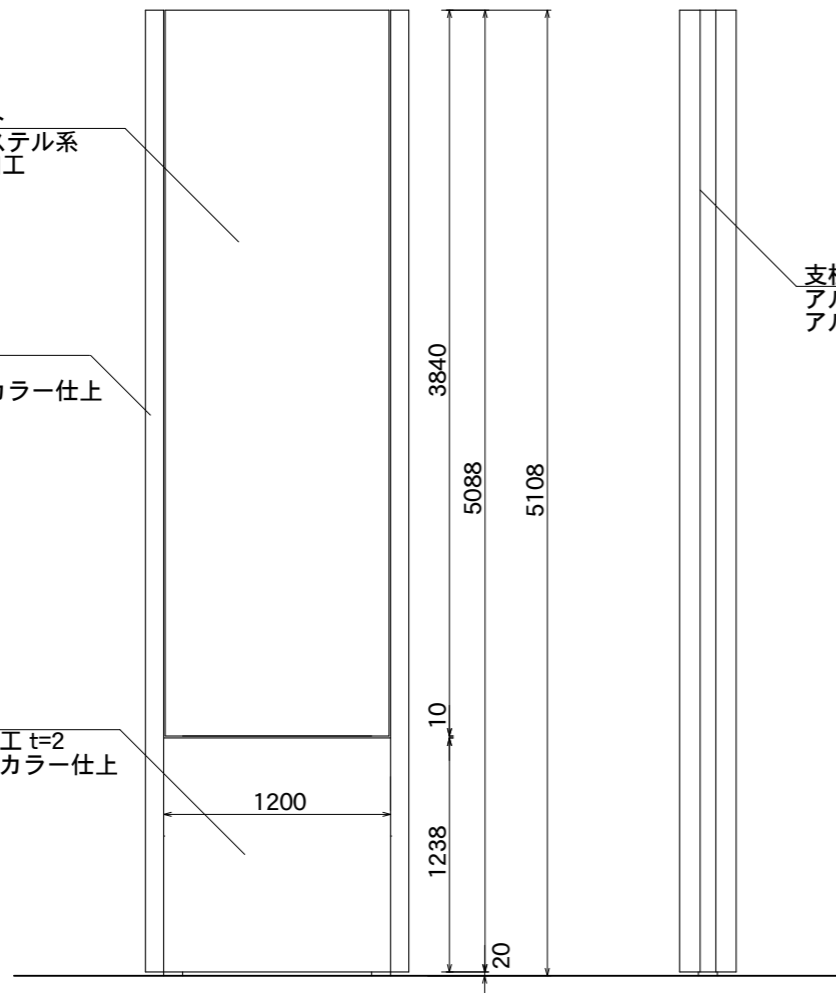


FFシート  
ポリエステル系  
PVC 加工

支柱カバー  
アルミ押出型材  
アルマイトステンカラー仕上

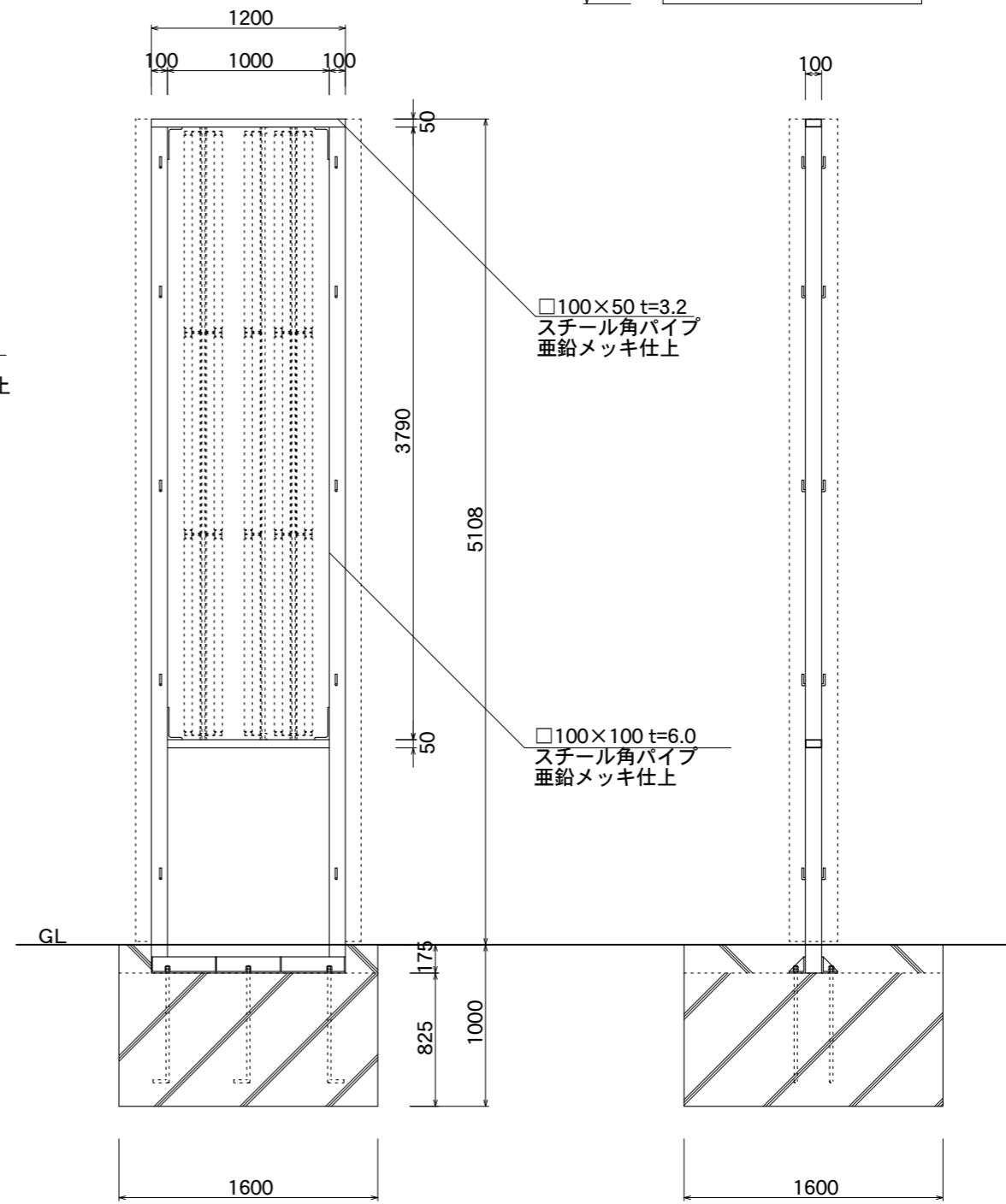
腰板パネル  
アルミ平板曲げ加工 t=2  
アルマイトステンカラー仕上

支柱センターカバー  
アルミ押出型材  
アルマイトステンカラー仕上



【看板本体正面図】

【看板本体側面図】



□100×50 t=3.2  
スチール角パイプ  
亜鉛メッキ仕上

□100×100 t=6.0  
スチール角パイプ  
亜鉛メッキ仕上

【鉄骨正面図】

【鉄骨断面図】

図面番号	図面名称	縮尺	承認	設計	担当
No.	ビーファインII BF-12051K	1/40 設計年月日			