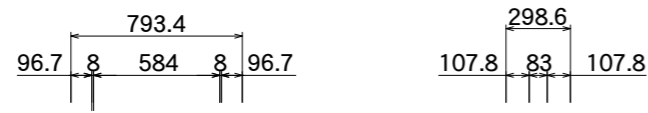


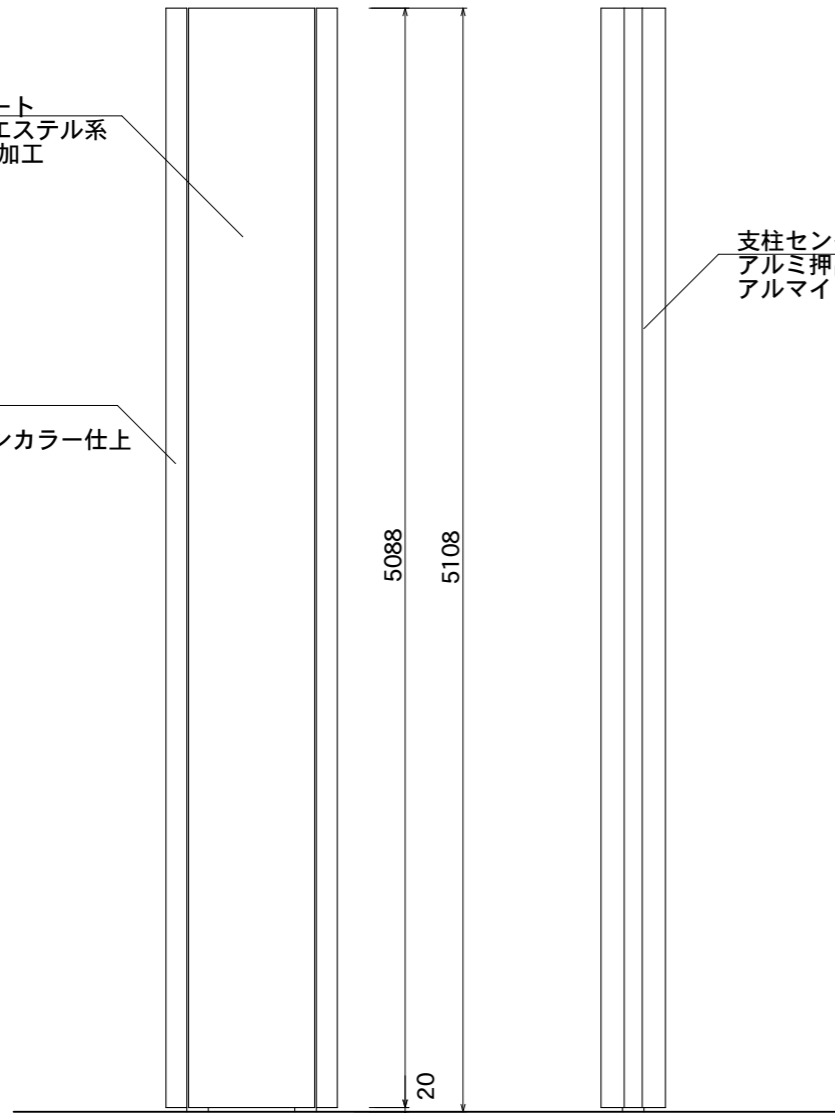
【看板本体平面図】



FFシート  
ポリエステル系  
PVC加工

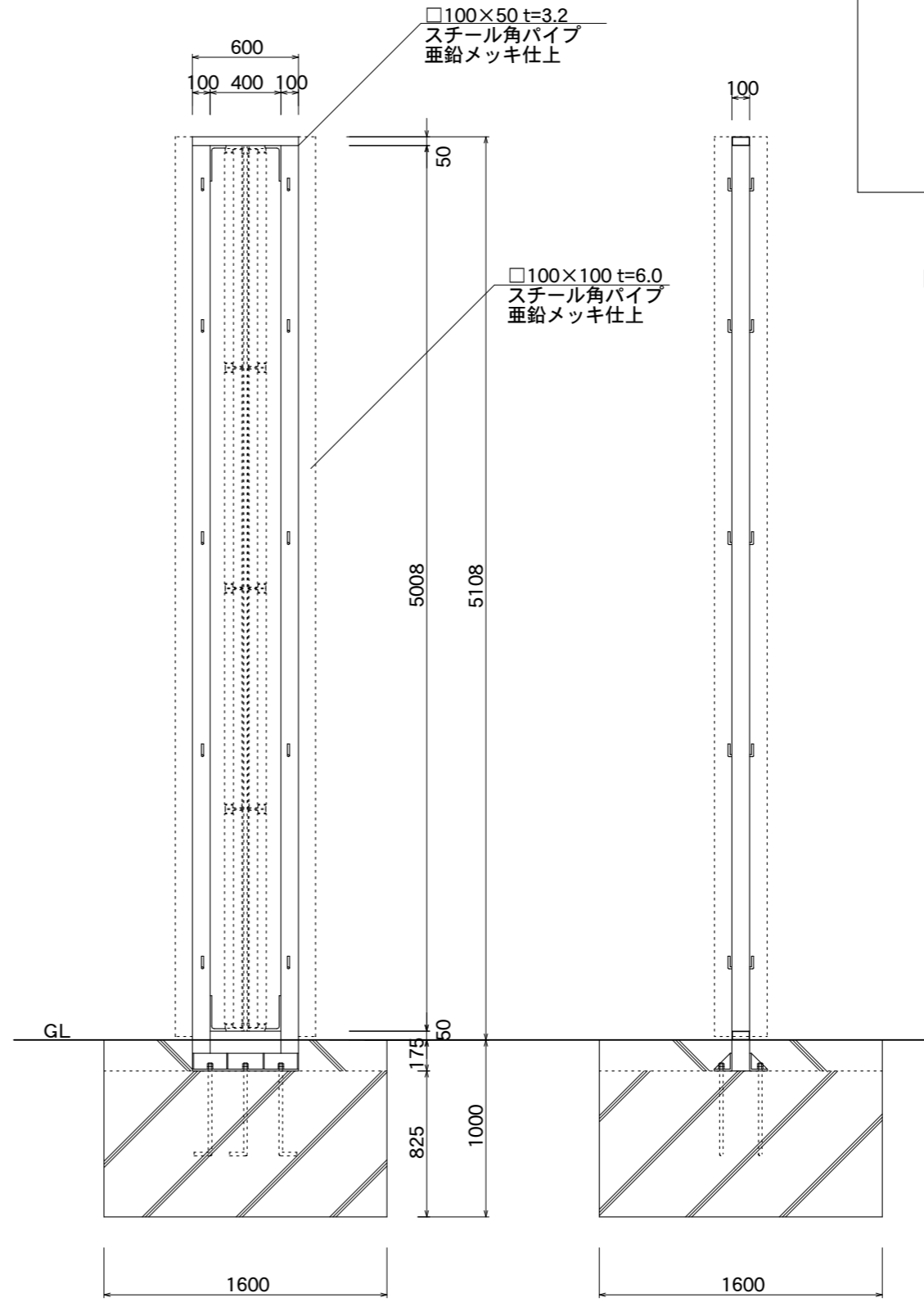
支柱カバー  
アルミ押出型材  
アルマイトステンカラー仕上

支柱センターカバー  
アルミ押出型材  
アルマイトステンカラー仕上



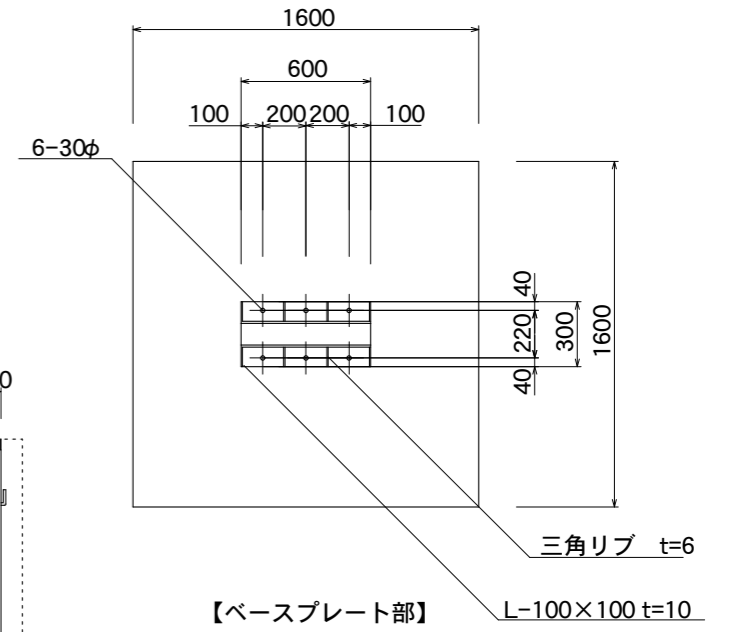
【看板本体正面図】

【看板本体側面図】



【鉄骨正面図】

【鉄骨断面図】



【ベースプレート部】

図面番号	図面名称	縮尺	承認	設計	担当
No.	ビーファインII BF-6051F	1/35 設計年月日			