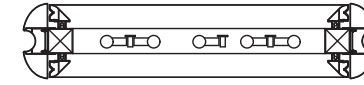
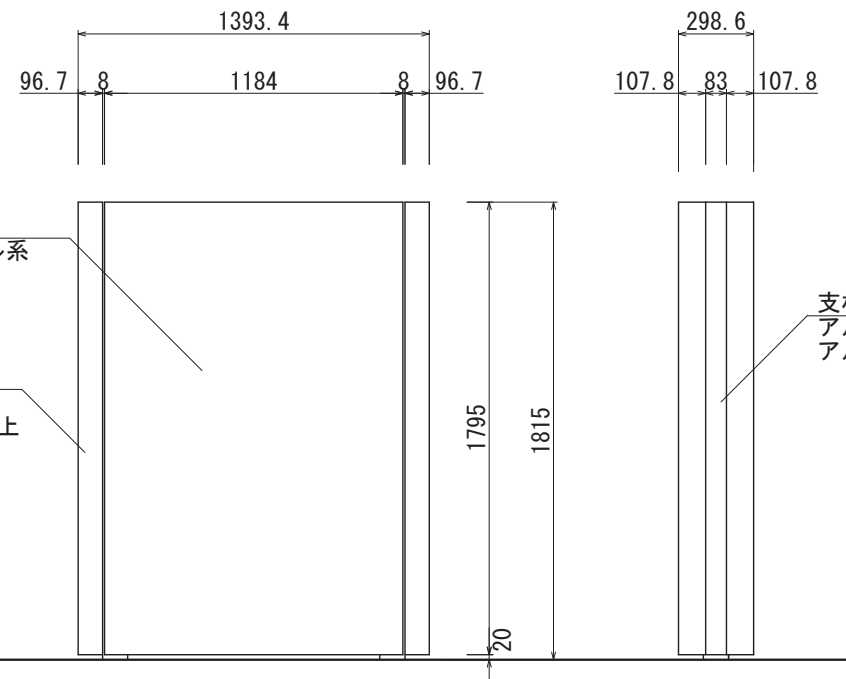


【平面図 S=1:30】



【断面図 S=1:30】

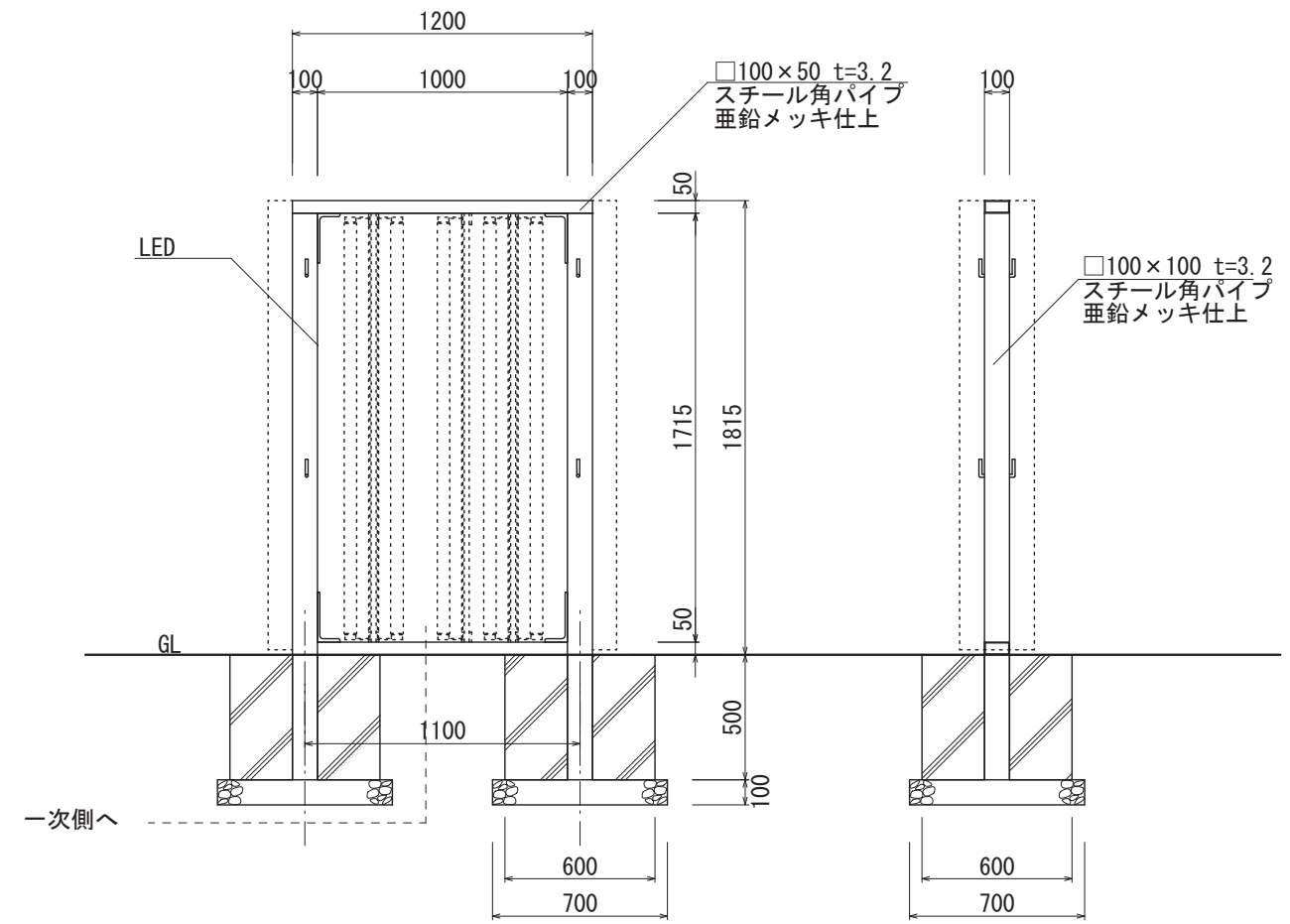


【正面図 S=1:30】

【側面図 S=1:30】

支柱カバー
アルミ押出型材
アルマイトステンカラー仕上

支柱センターカバー
アルミ押出型材
アルマイトステンカラー仕上



【鉄骨正面図 S=1:30】

【鉄骨断面図 S=1:30】

□100×50 t=3.2
スチール角パイプ
亜鉛メッキ仕上

□100×100 t=3.2
スチール角パイプ
亜鉛メッキ仕上

図面番号	図面名称	設計年月日	承認	設計	担当	設計基準
No.	ビーファインⅡ BF-12018F					風速 34 m/s 長期地耐力 50 kN/m ²