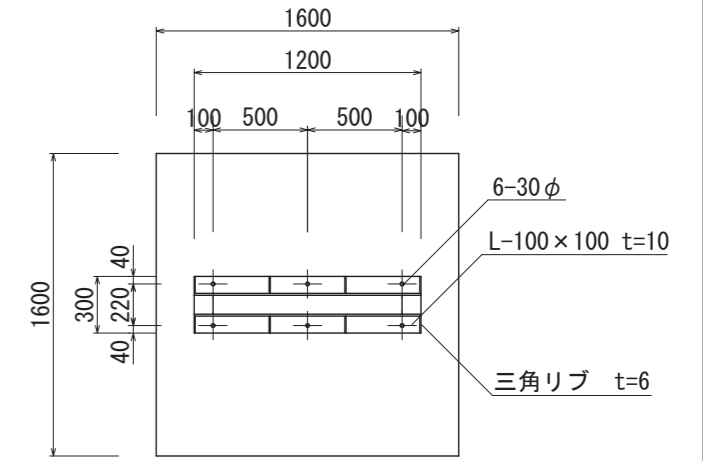
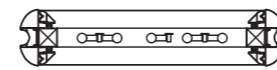
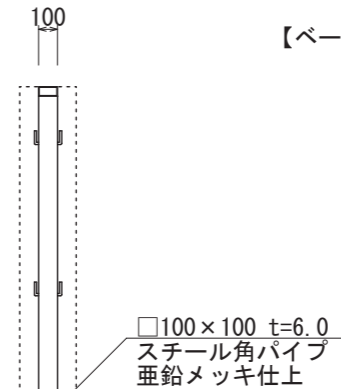
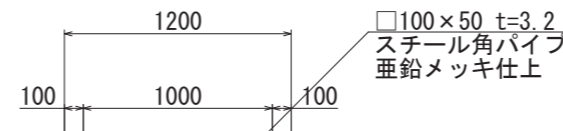
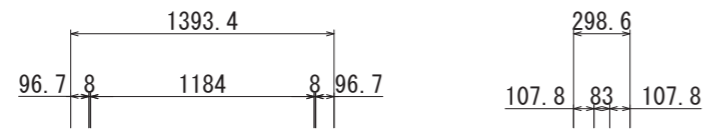


【平面図 S=1:40】



【ベースプレート部】



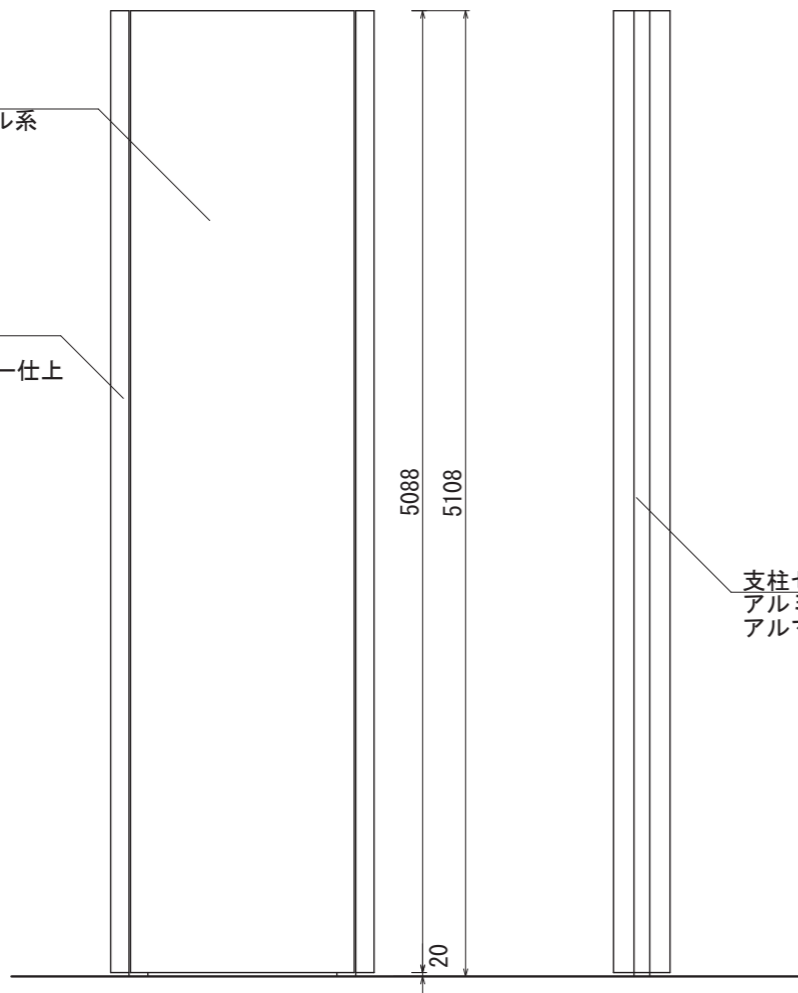
FFシート
ポリエステル系
PVC加工

支柱カバー
アルミ押出型材
アルマイトステンカラー仕上

支柱センターカバー
アルミ押出型材
アルマイトステンカラー仕上

蛍光灯

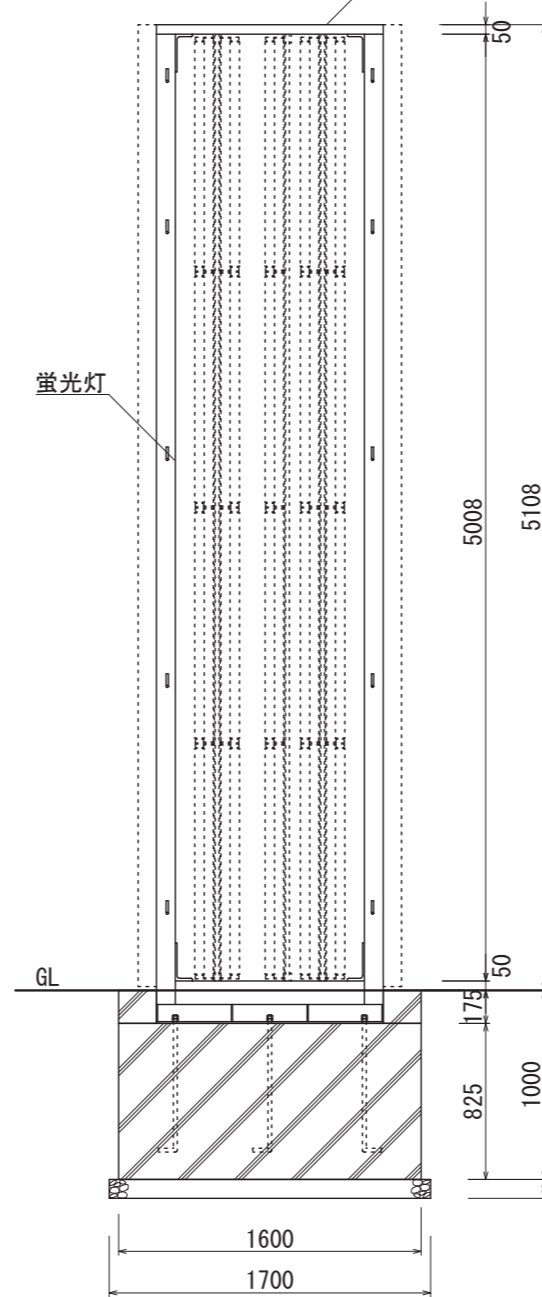
M20アンカーボルト



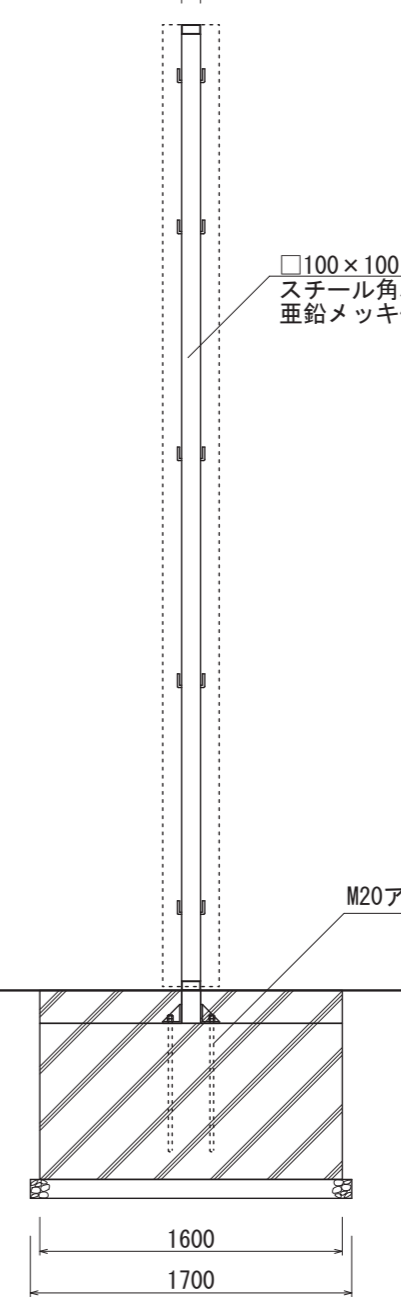
【正面図 S=1:40】

【側面図 S=1:40】

一次側へ



【鉄骨正面図 S=1:40】



【鉄骨断面図 S=1:40】

図面番号 No.	図面名称 ビーファインII	設計年月日	承認	設計	担当	設計基準 風速 34 m/s 長期地耐力 50 kN/m ²
	BF-12051F					