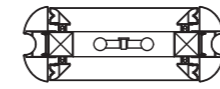
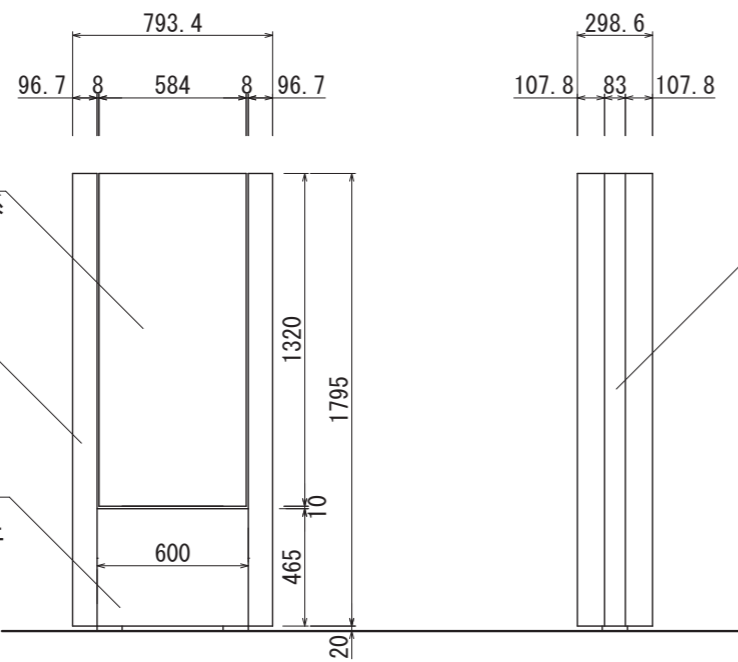


【平面図 S=1:30】



【断面図 S=1:30】



【正面図 S=1:30】

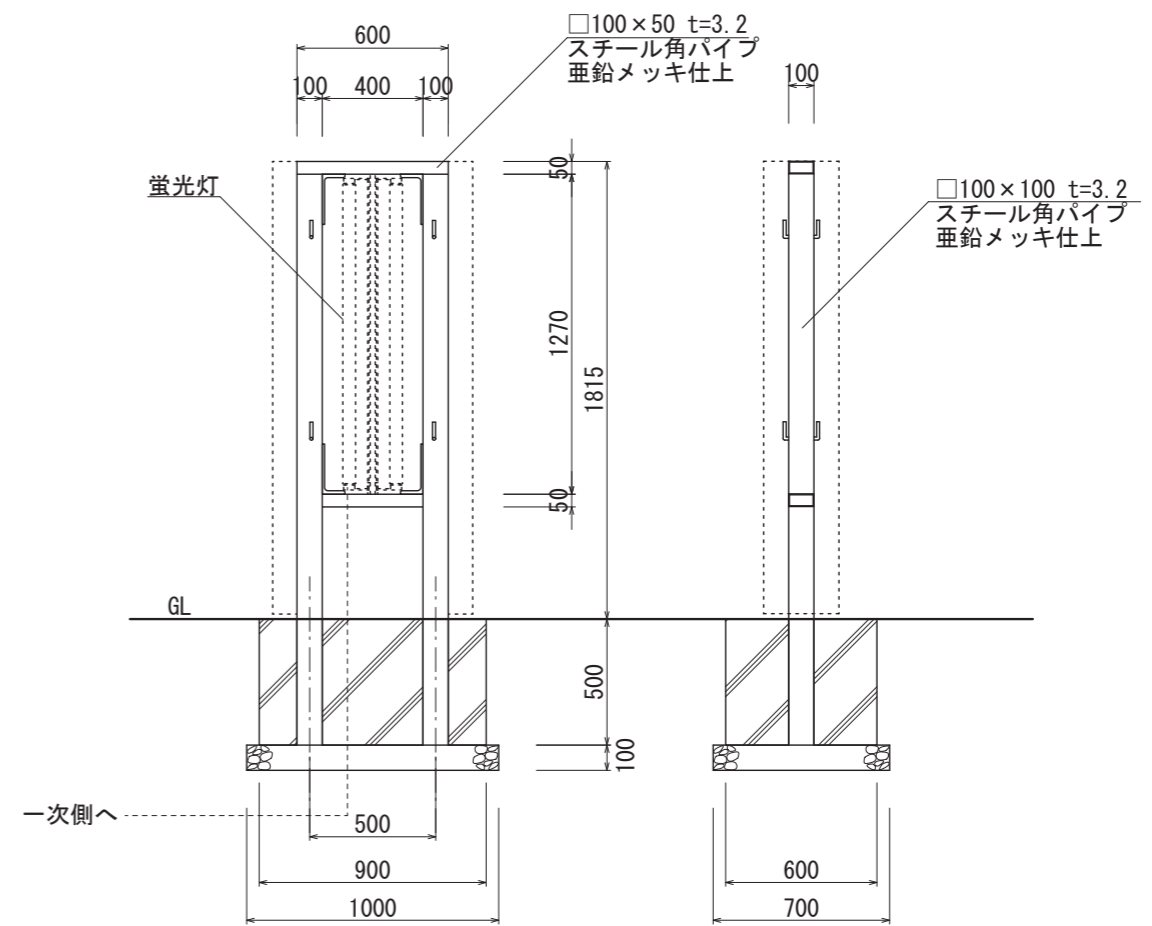
【側面図 S=1:30】

FFシート
ポリエステル系
PVC加工

支柱カバー
アルミ押出型材
アルマイトステンカラー仕上

腰板パネル
アルミ平板曲げ加工 t=2
アルマイトステンカラー仕上

支柱センターカバー
アルミ押出型材
アルマイトステンカラー仕上



【鉄骨正面図 S=1:30】

【鉄骨断面図 S=1:30】

蛍光灯

□100×50 t=3.2
スチール角パイプ
亜鉛メッキ仕上

□100×100 t=3.2
スチール角パイプ
亜鉛メッキ仕上

一次側へ

図面番号	図面名称	設計年月日	承認	設計	担当	設計基準
No.	ビーファインII BF-6018K					風速 34 m/s 長期地耐力 50 kN/m ²