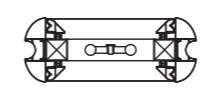
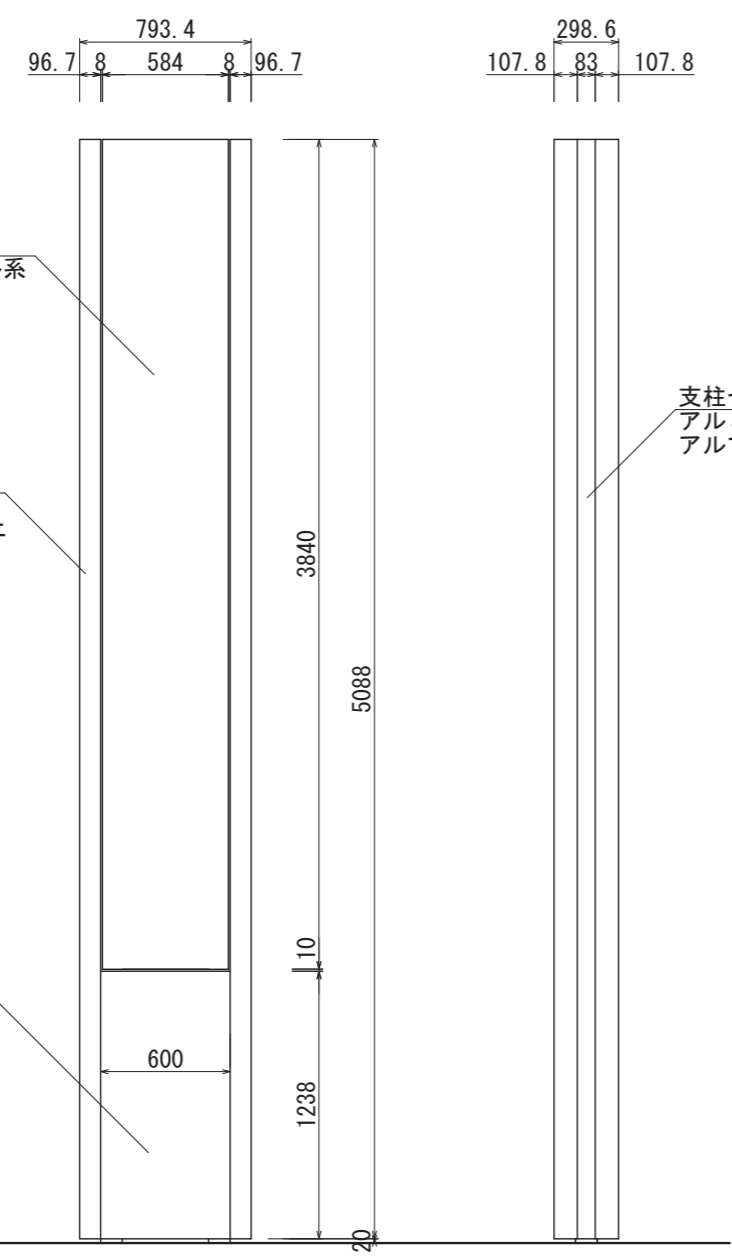


【平面図 S=1:35】

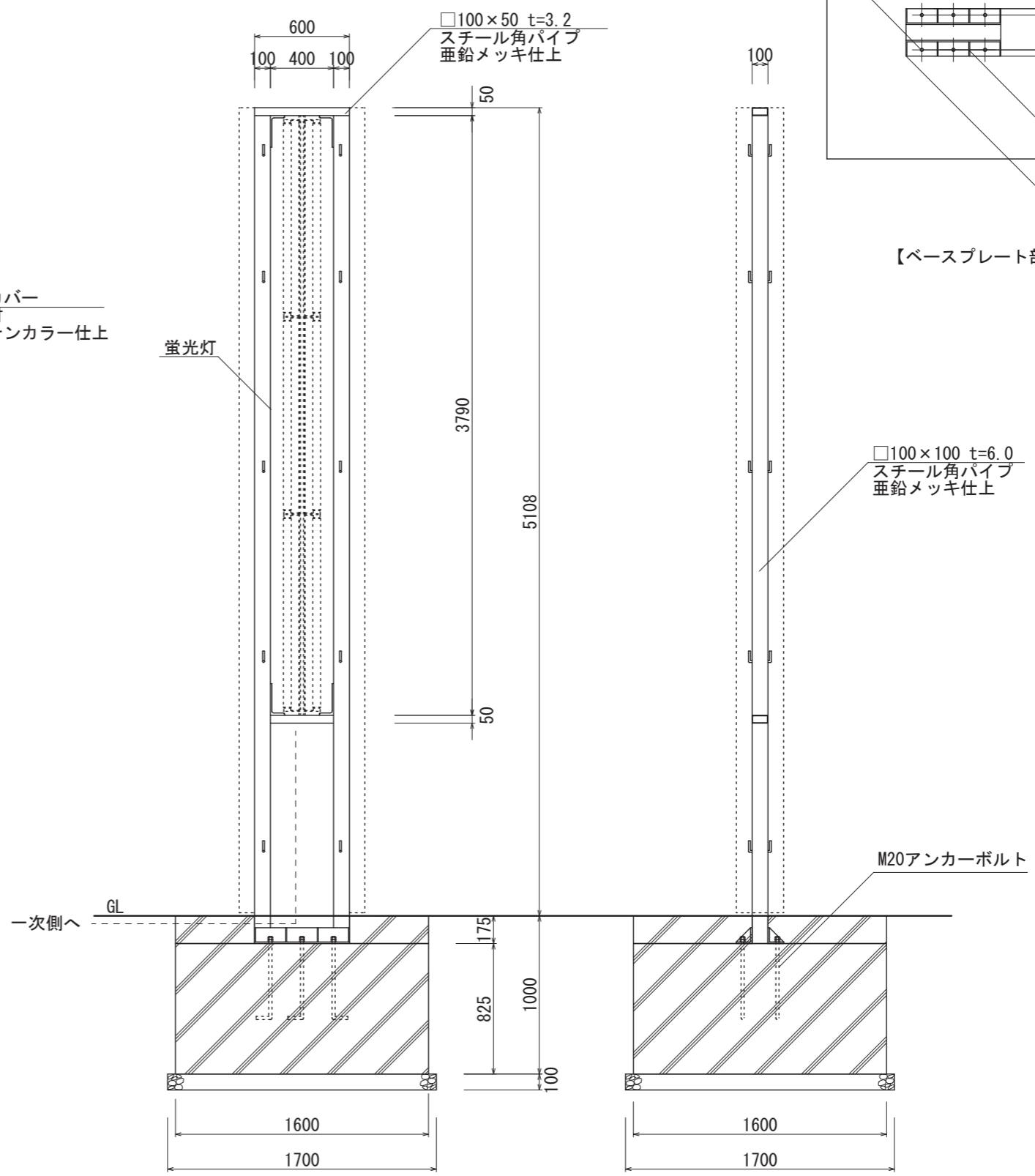


【断面図 S=1:35】



【正面図 S=1:35】

【側面図 S=1:35】



【鉄骨正面図 S=1:35】

【鉄骨側面図 S=1:35】

図面番号 No.	図面名称	ビーファインⅡ	設計年月日	承認	設計	担当	設計基準
		BF-6051K					