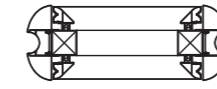
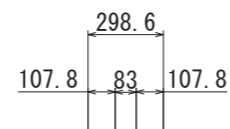
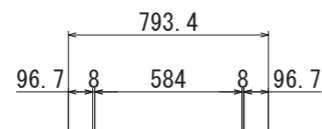


【平面図 S=1:30】



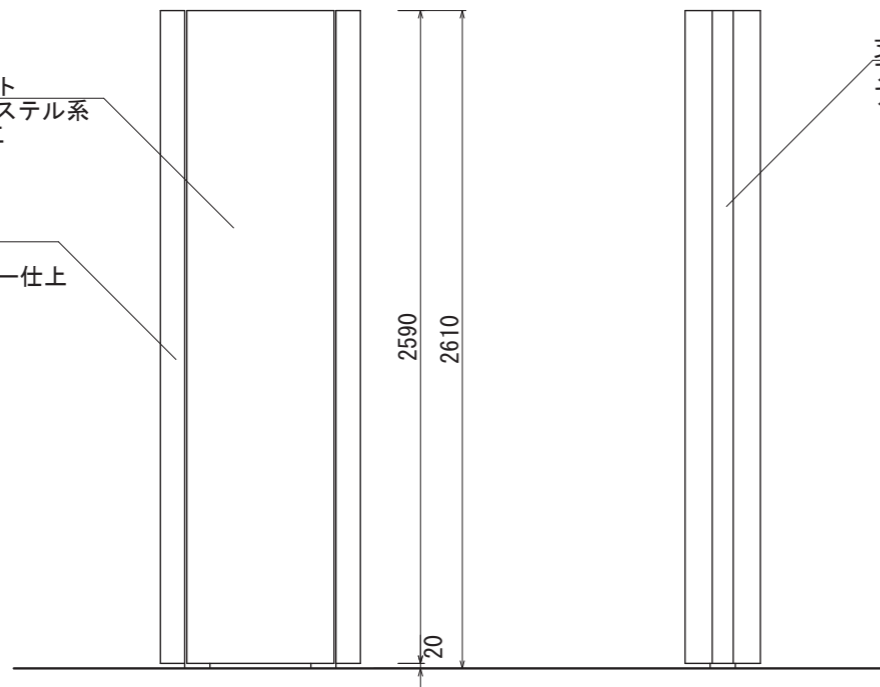
【断面図 S=1:30】



支柱カバー
アルミ押出形材
アルマイトステンカラー仕上

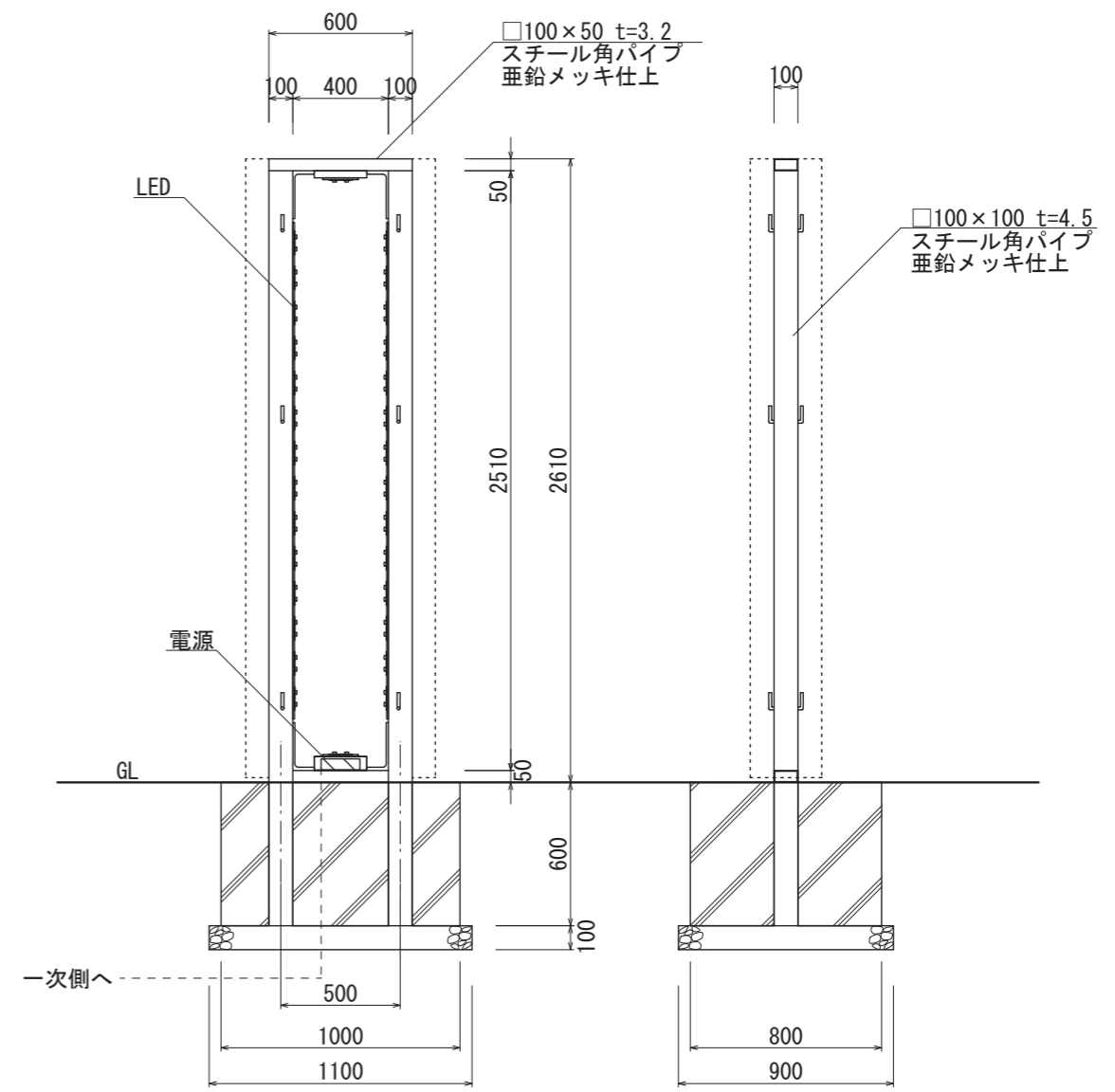
FFシート
ポリエステル系
PVC加工

支柱センターカバー
アルミ押出形材
アルマイトステンカラー仕上



【正面図 S=1:30】

【側面図 S=1:30】



【鉄骨正面図 S=1:30】

【鉄骨断面図 S=1:30】

図面番号 No.	図面名称	ビーファインⅡ	設計年月日	承認	設計	担当	設計基準
		BF-6026F					