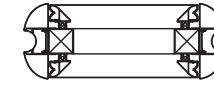
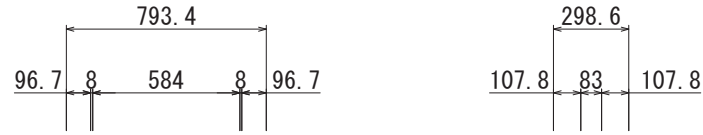


【平面図 S=1:30】



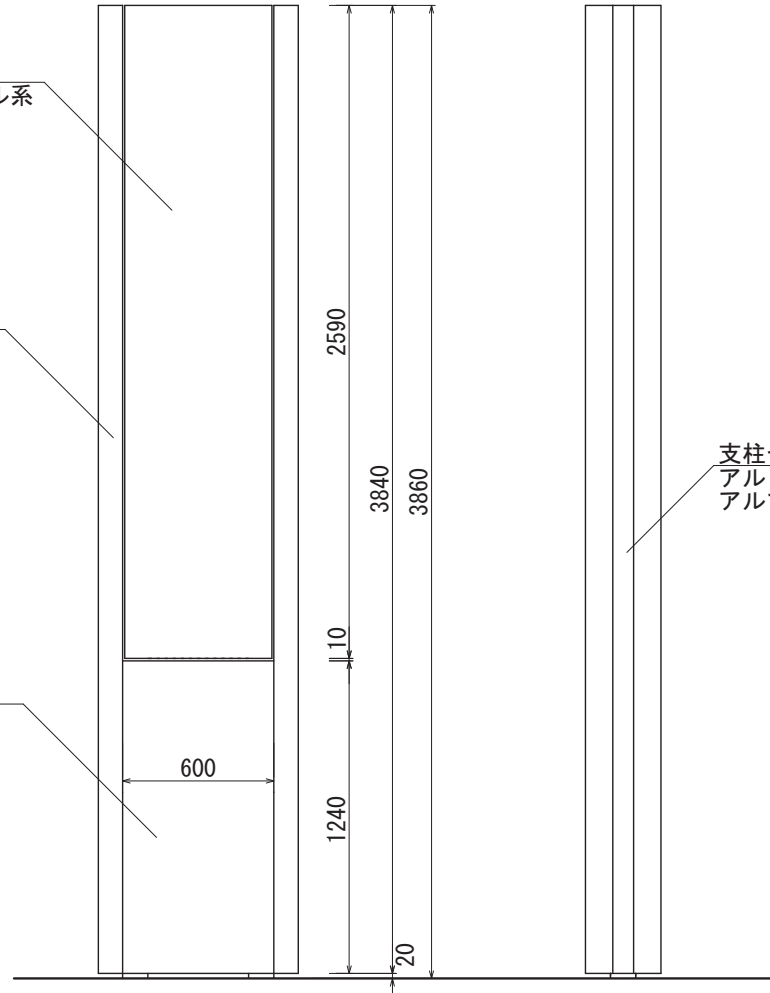
【断面図 S=1:30】



FFシート
ポリエステル系
PVC加工

支柱カバー
アルミ押出型材
アルマイトステンカラー仕上

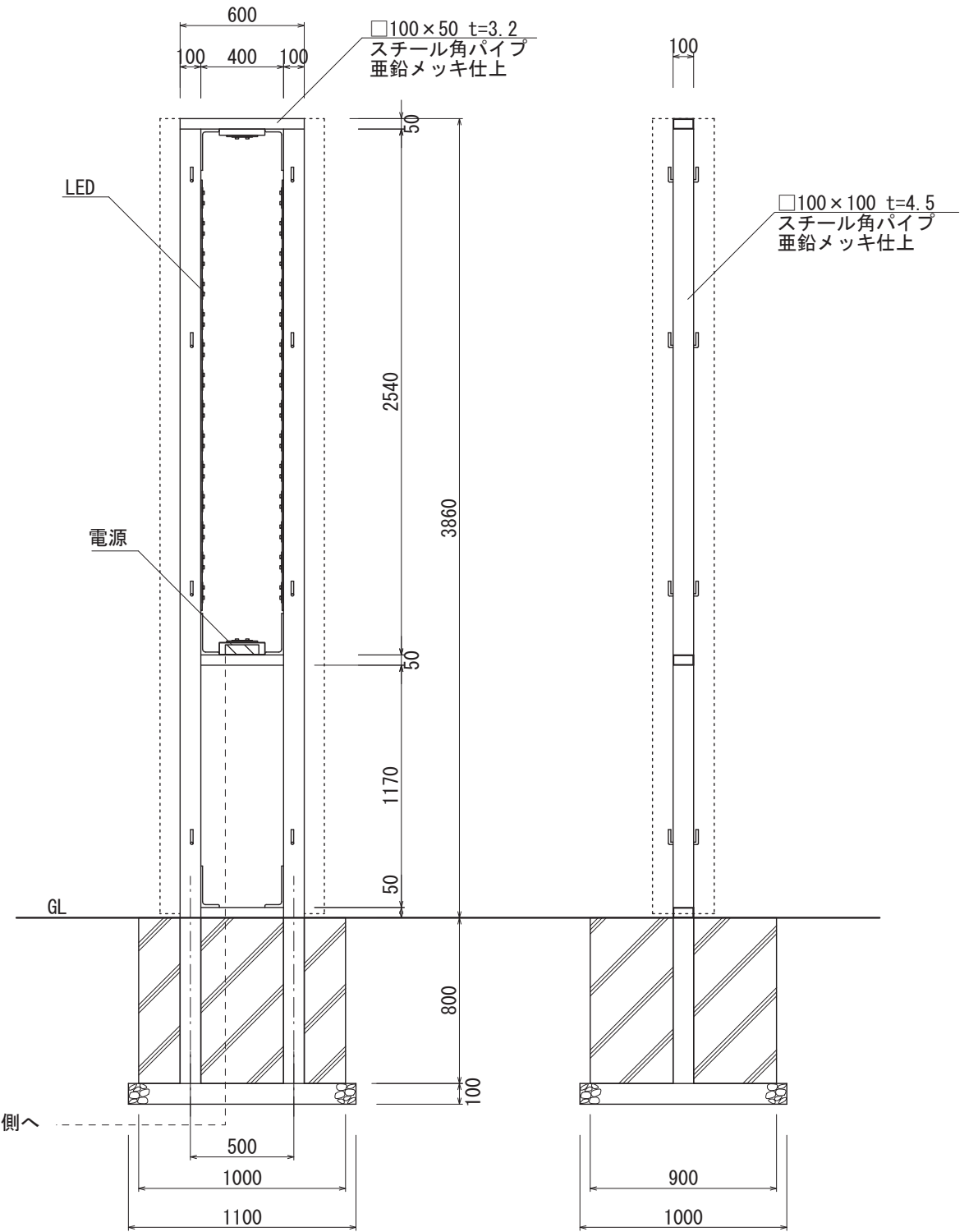
腰板パネル
アルミ平板曲げ加工 t=2
アルマイトステンカラー仕上



【正面図 S=1:30】

【側面図 S=1:30】

支柱センターカバー
アルミ押出型材
アルマイトステンカラー仕上



【鉄骨正面図 S=1:30】

【鉄骨断面図 S=1:30】

図面番号	図面名称	設計年月日	承認	設計	担当	設計基準
No.	ビーファインII BF-6040K					風速 34 m/s 長期地耐力 50 kN/m ²