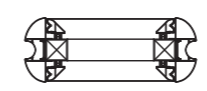
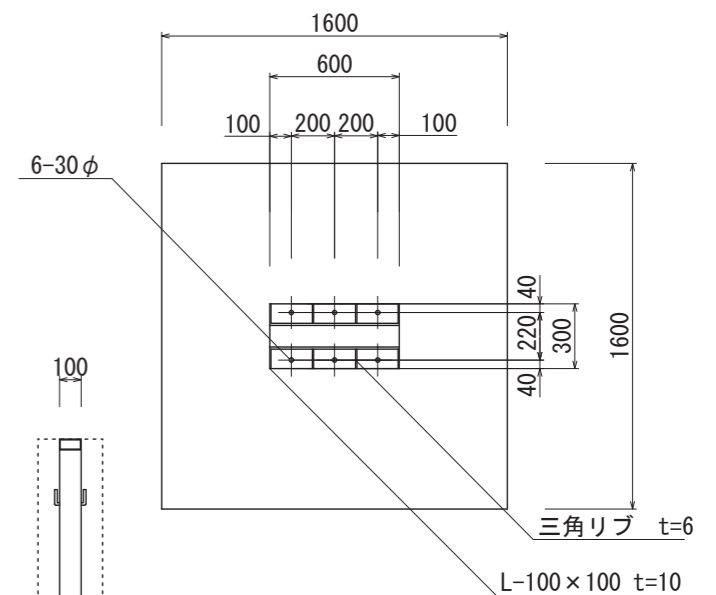


【平面図 S=1:35】



【断面図 S=1:35】



【ベースプレート部】



FFシート  
ポリエステル系  
PVC加工

支柱カバー  
アルミ押出形材  
アルマイトステンカラー仕上

腰板パネル  
アルミ平板曲げ加工 t=2  
アルマイトステンカラー仕上

支柱センターカバー  
アルミ押出形材  
アルマイトステンカラー仕上

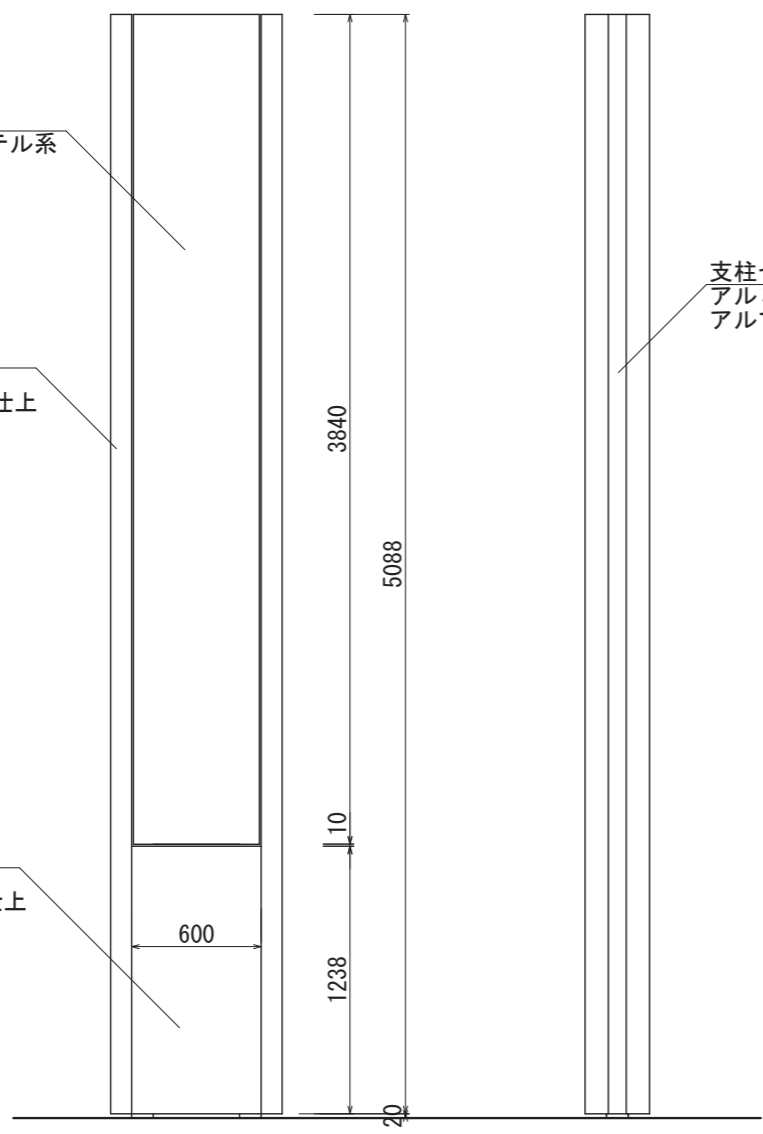
LED

電源

□100×50 t=3.2  
スチール角パイプ  
亜鉛メッキ仕上

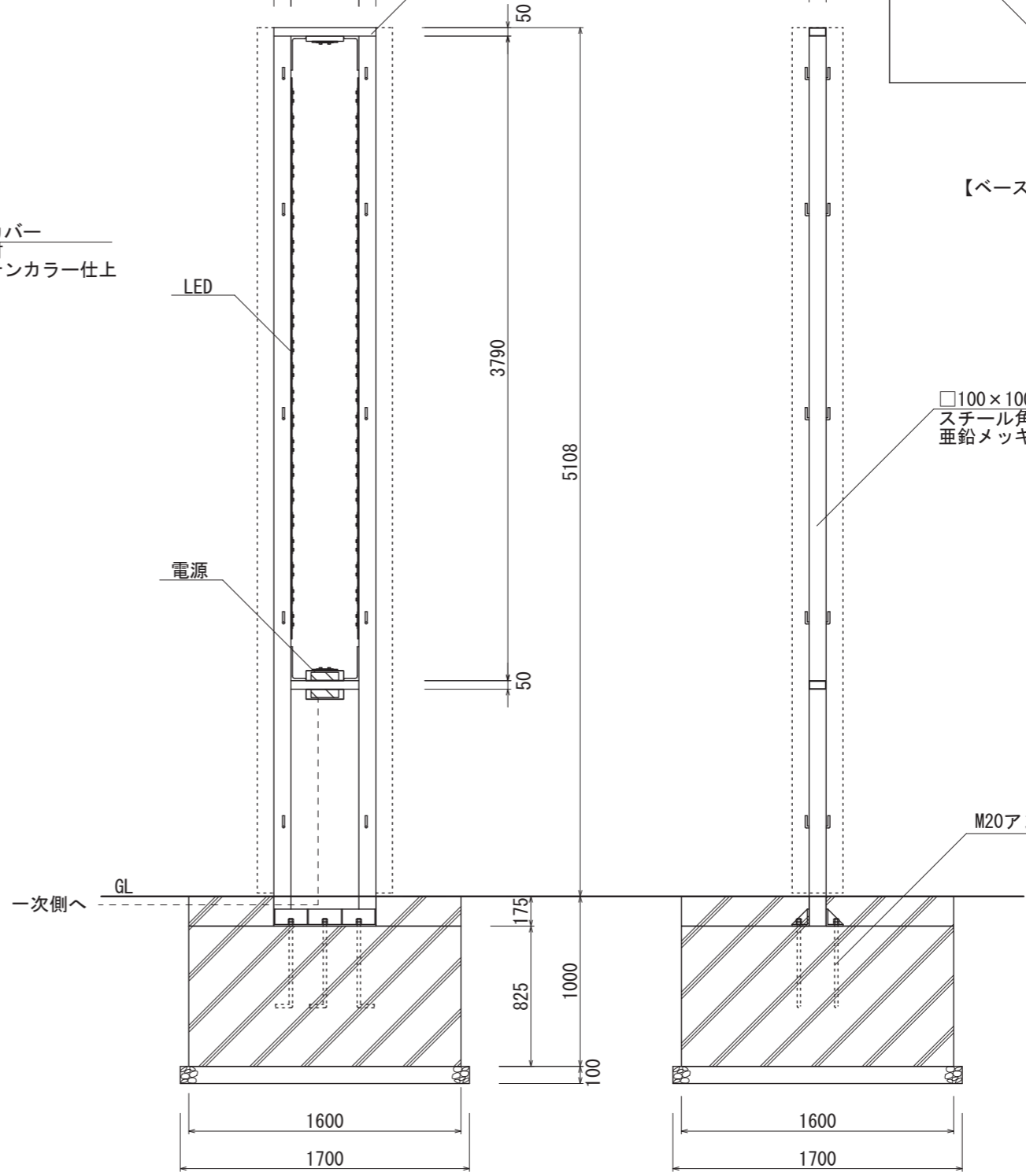
□100×100 t=6.0  
スチール角パイプ  
亜鉛メッキ仕上

M20アンカーボルト



【正面図 S=1:35】

【側面図 S=1:35】



【鉄骨正面図 S=1:35】

【鉄骨断面図 S=1:35】

図面番号 No.	図面名称	ビーファインⅡ	設計年月日	承認	設計	担当	設計基準	風速	34 m/s
		BF-6051K						長期地耐力	50 kN/m <sup>2</sup>