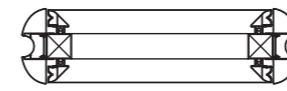
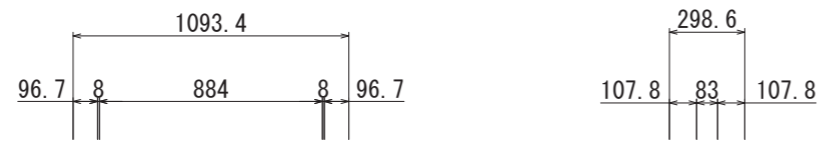


【平面図 S=1:30】



【断面図 S=1:30】

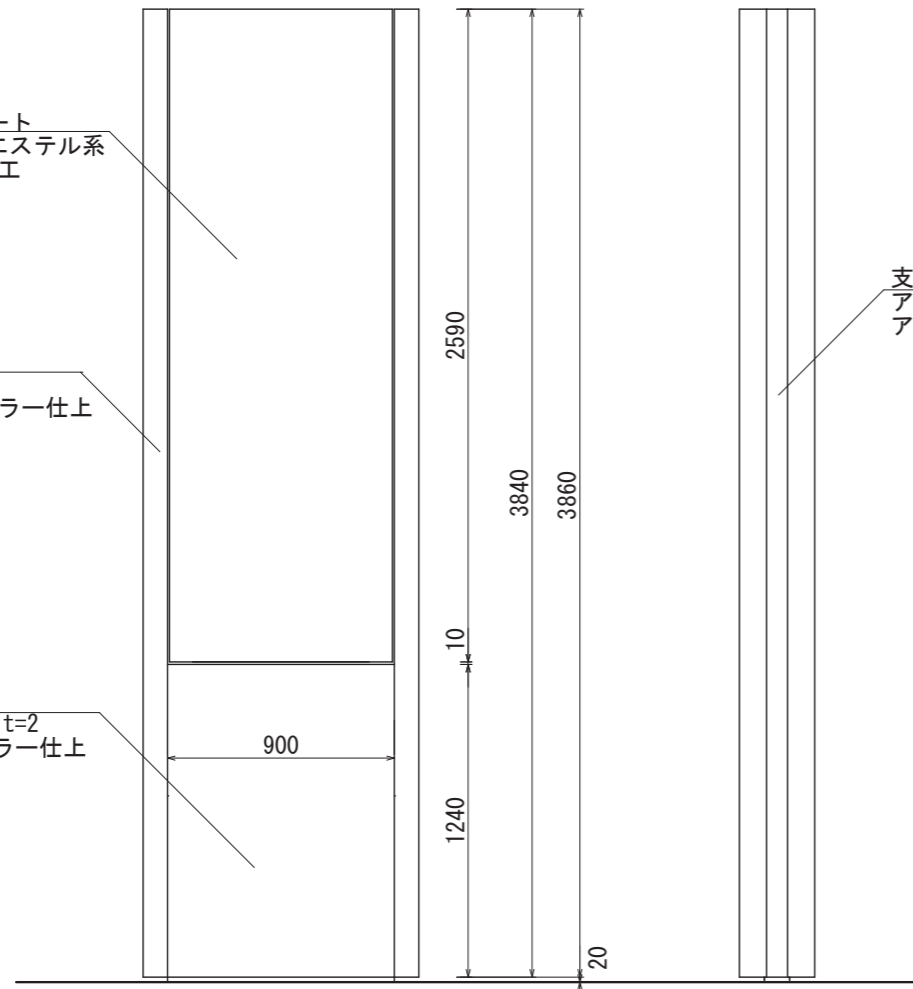


FFシート
ポリエステル系
PVC加工

支柱カバー
アルミ押出型材
アルマイトステンカラー仕上

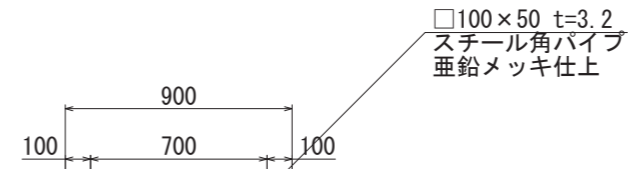
腰板パネル
アルミ平板曲げ加工 t=2
アルマイトステンカラー仕上

支柱センターカバー
アルミ押出型材
アルマイトステンカラー仕上

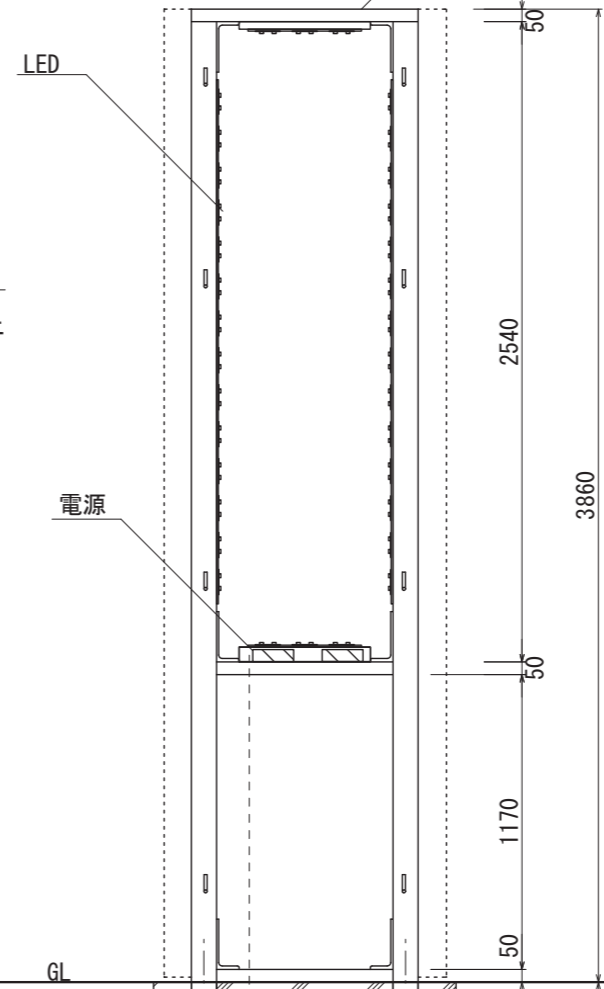


【正面図 S=1:30】

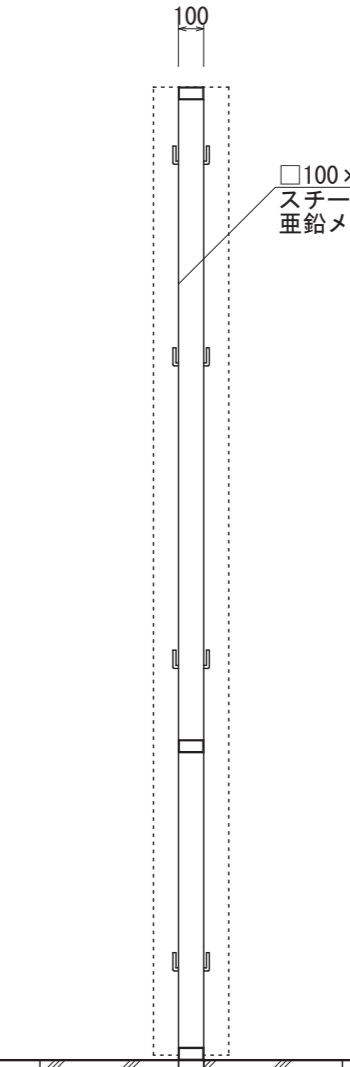
【側面図 S=1:30】



□100×50 t=3.2
スチール角パイプ
亜鉛メッキ仕上



□100×100 t=4.5
スチール角パイプ
亜鉛メッキ仕上



【鉄骨正面図 S=1:30】

【鉄骨断面図 S=1:30】

図面番号 No.	図面名称	ビーファインⅡ	設計年月日	承認	設計	担当	設計基準	風速	34 m/s
		BF-9040K							長期地耐力