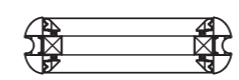
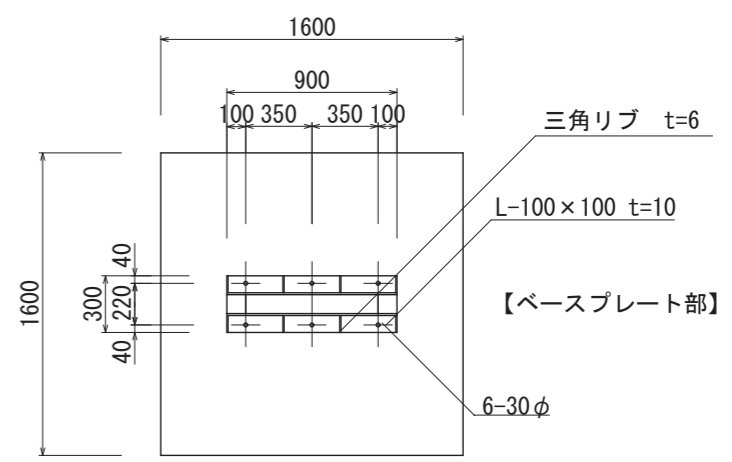


【平面図 S=1:40】



【断面図 S=1:40】



【ベースプレート部】



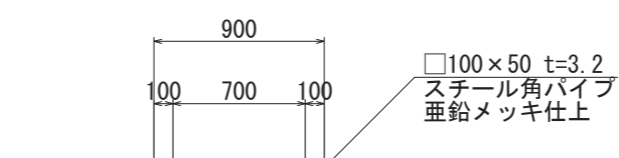
【正面図 S=1:40】

【側面図 S=1:40】

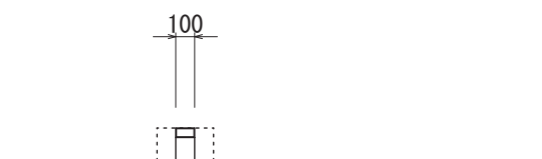
支柱カバー
アルミ押出型材
アルマイトステンカラー仕上

FFシート
ポリエステル系
PVC加工

支柱センターカバー
アルミ押出型材
アルマイトステンカラー仕上



【鉄骨正面図 S=1:40】



【鉄骨断面図 S=1:40】

一次側へ
GL

電源

LED

100×100 t=6.0
スチール角パイプ
亜鉛メッキ仕上

M20アンカーボルト

図面番号	図面名称	設計年月日	承認	設計	担当	設計基準
No.	ビーファインⅡ BF-9051F					風速 34 m/s 長期地耐力 50 kN/m ²