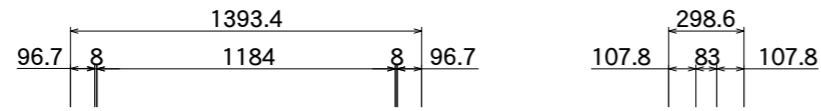
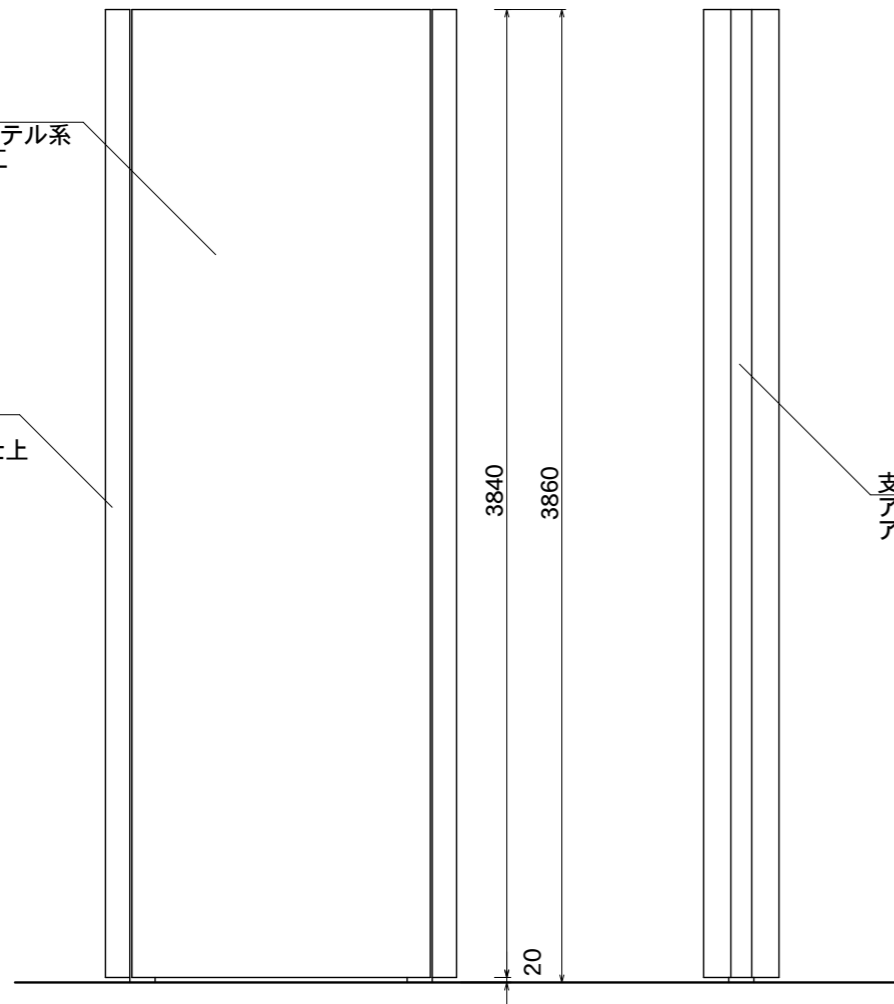


【看板本体平面図】



FFシート
ポリエステル系
PVC加工

支柱カバー
アルミ押出形材
アルマイトステンカラー仕上



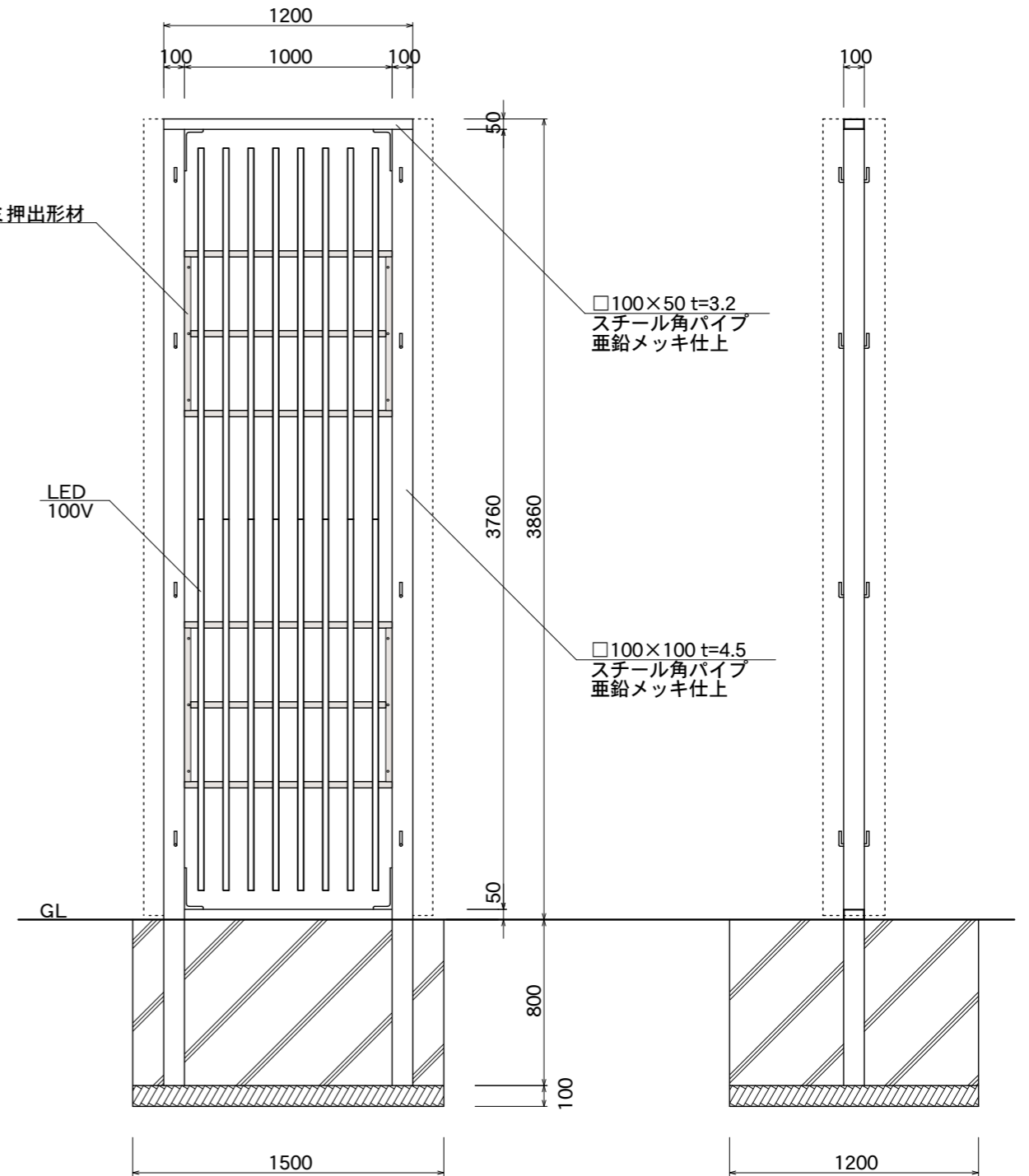
【看板本体正面図】

【看板本体側面図】

支柱センターカバー
アルミ押出形材
アルマイトステンカラー仕上

アルミ押出形材

LED
100V



□100×50 t=3.2
スチール角パイプ
亜鉛メッキ仕上

□100×100 t=4.5
スチール角パイプ
亜鉛メッキ仕上

GL

【鉄骨正面図】

【鉄骨断面図】

図面番号	図面名称	縮尺	承認	設計	担当
No.	ビーファインII BF-12040F	1/30 設計年月日			