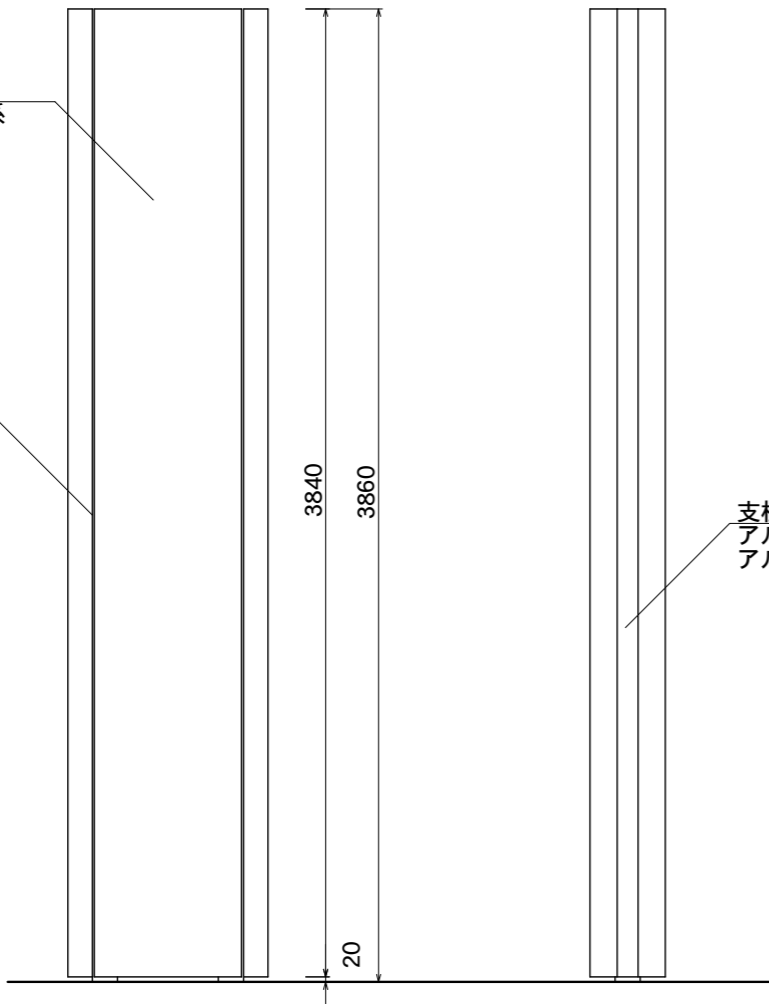


【看板本体平面図】



FFシート
ポリエステル系
PVC加工

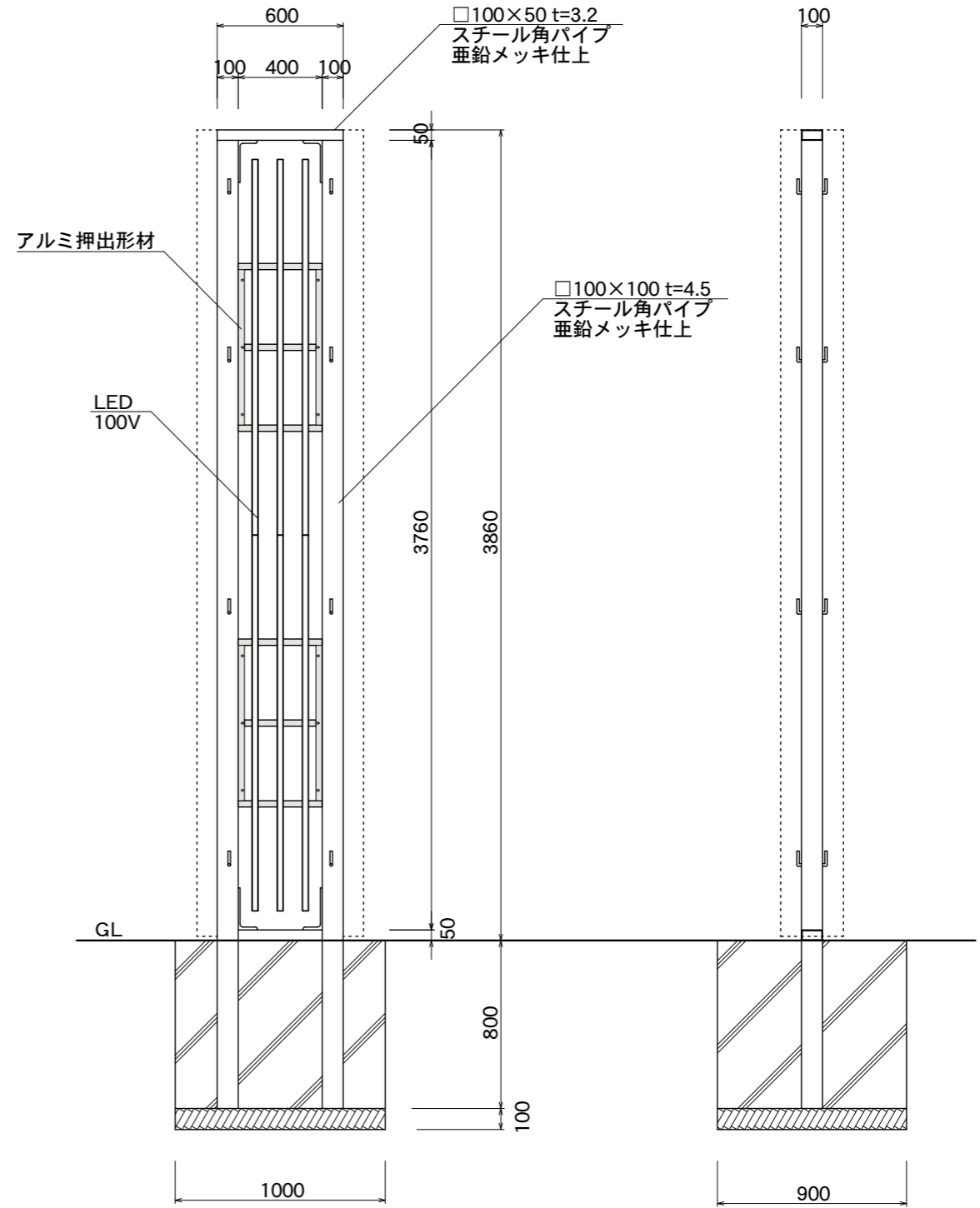
支柱カバー
アルミ押出型材
アルマイトステンカラー仕上



【看板本体正面図】

【看板本体側面図】

支柱センターカバー
アルミ押出型材
アルマイトステンカラー仕上



【鉄骨正面図】

【鉄骨断面図】

図面番号	図面名称	ビーファインII	縮尺	1/30	承認	設計	担当
No.		BF-6040F	設計年月日				