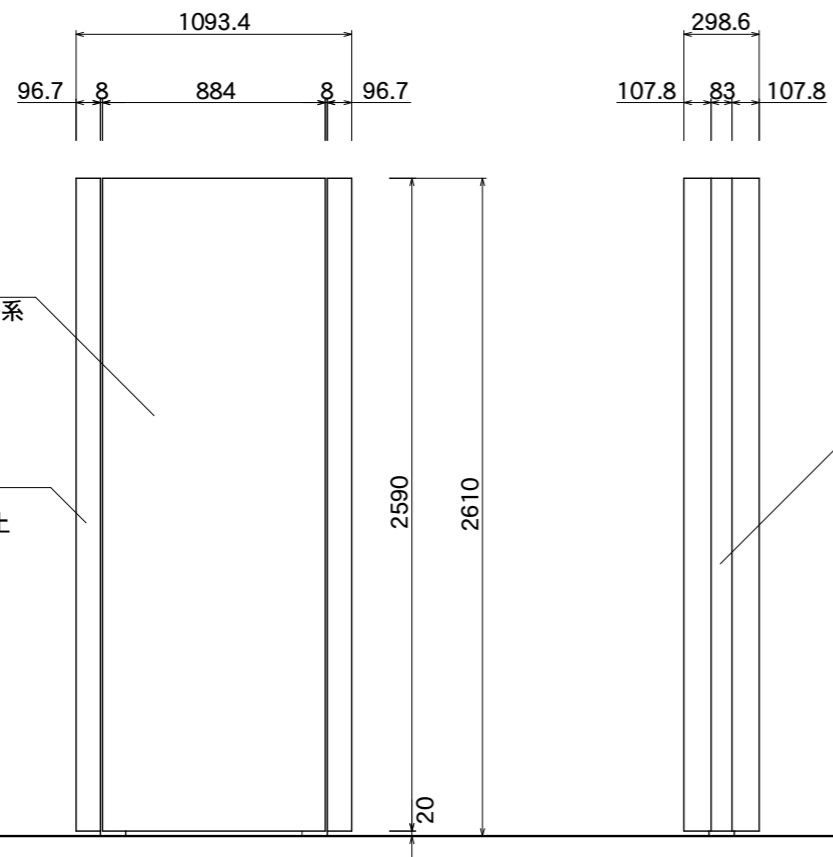
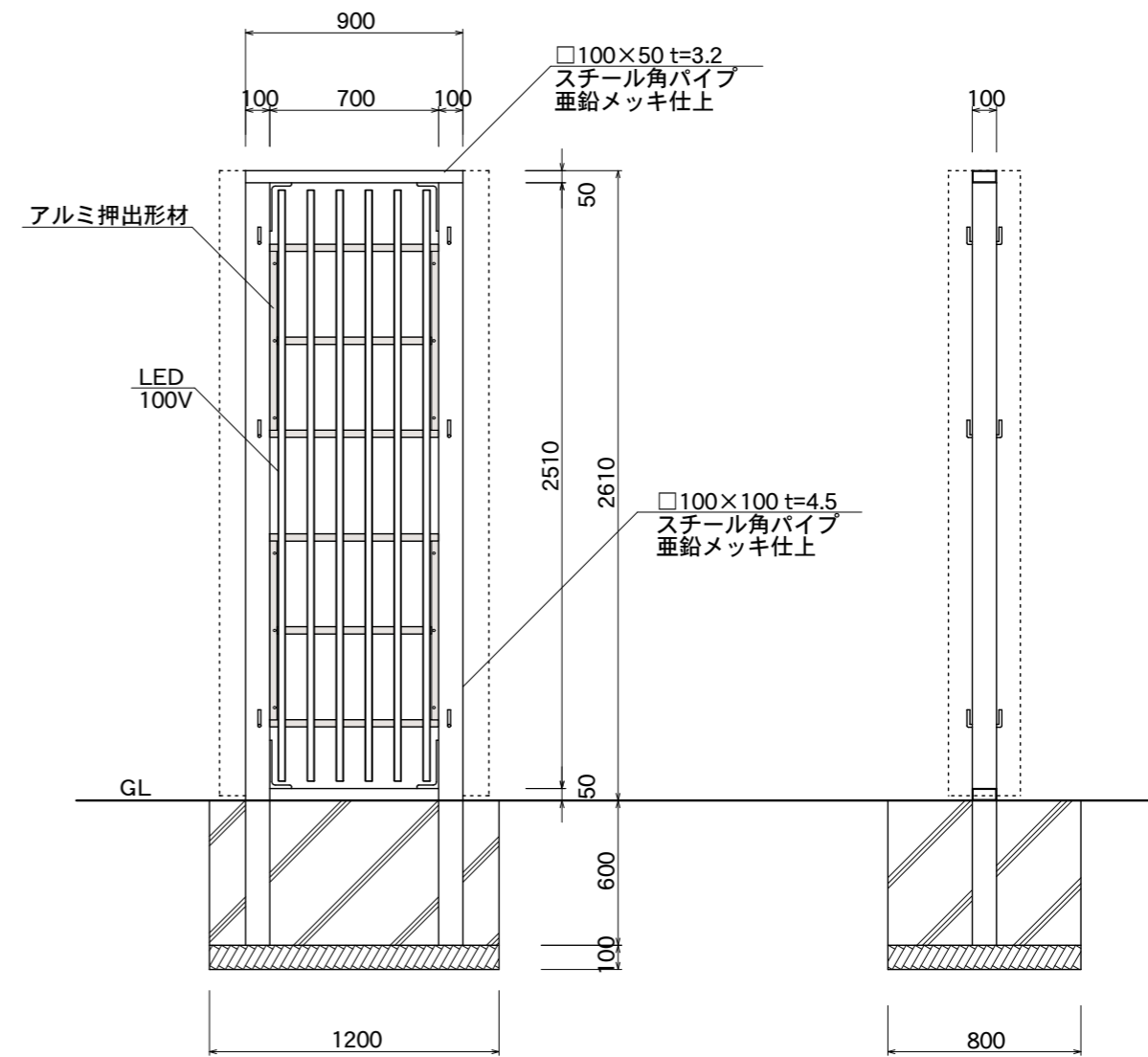


【看板本体平面図】



【看板本体正面図】

【看板本体側面図】



【鉄骨正面図】

【鉄骨断面図】

図面番号 No.	図面名称 ビーファイン II	縮尺 1/30	承認	設計	担当
	BF-9026F	設計年月日			