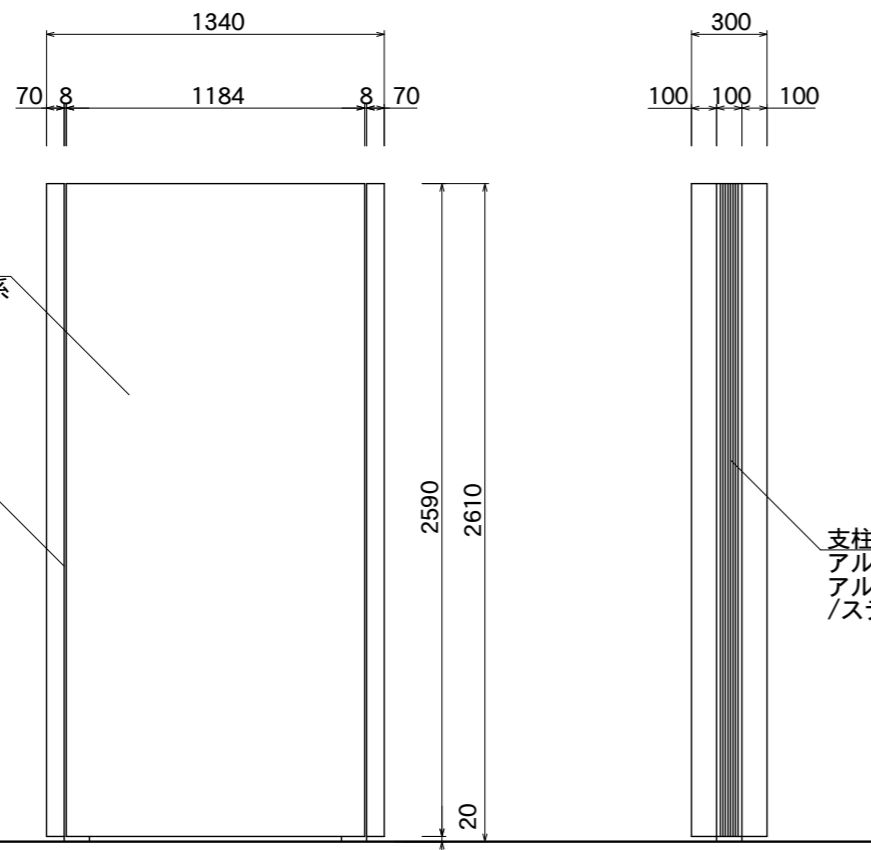


【看板本体平面図】



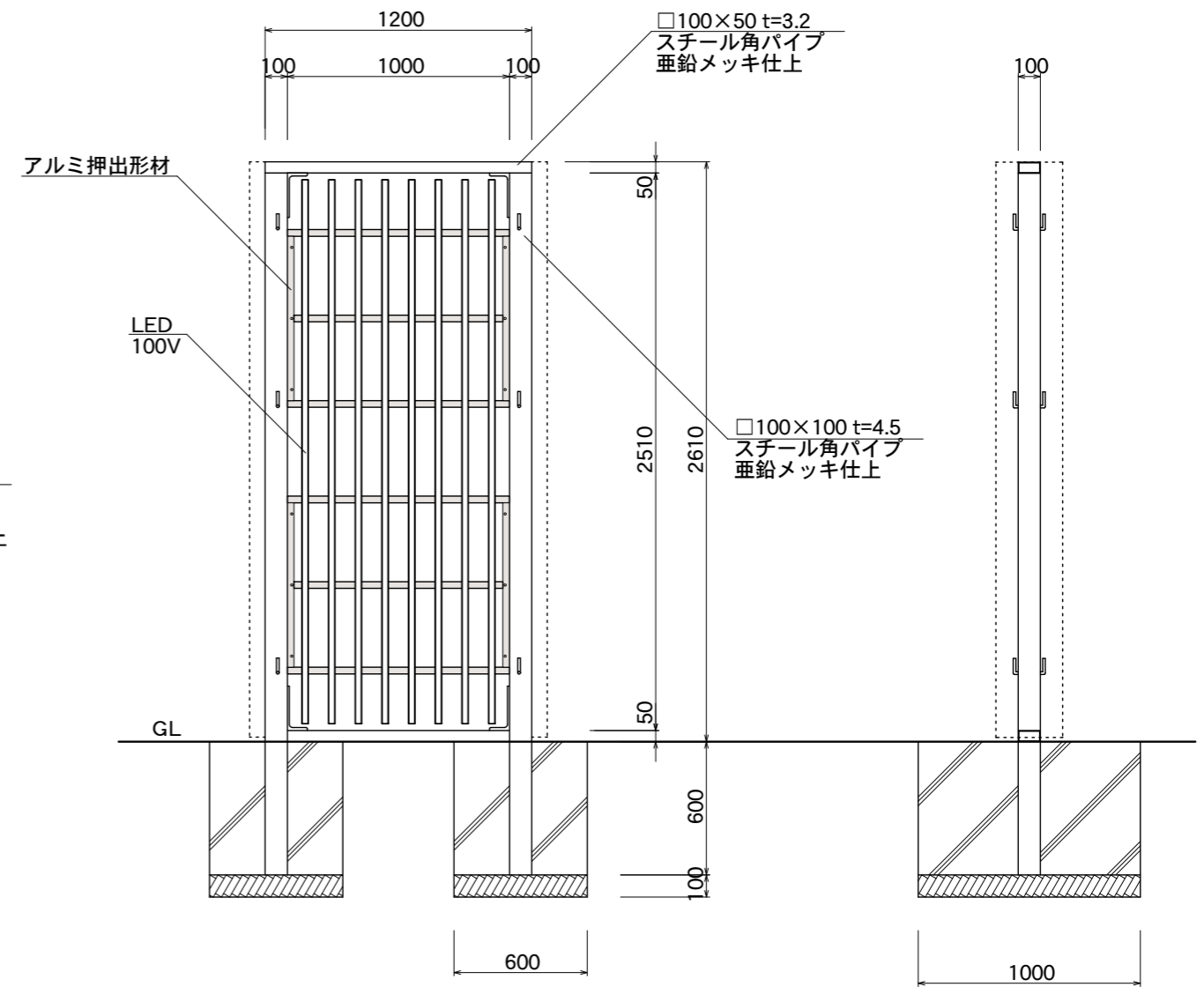
【看板本体正面図】

【看板本体側面図】

支柱カバー
アルミ押出形材
アルマイトステンカラー仕上

FFシート
ポリエステル系
PVC加工

支柱センターカバー
アルミ押出形材
アルマイトブラック仕上
/ステンカラー近似色塗装仕上



【鉄骨正面図】

【鉄骨側面図】

図面番号	図面名称	スケープ	縮尺	1/30	承認	設計	担当
No.		SCP-12026F	設計年月日				