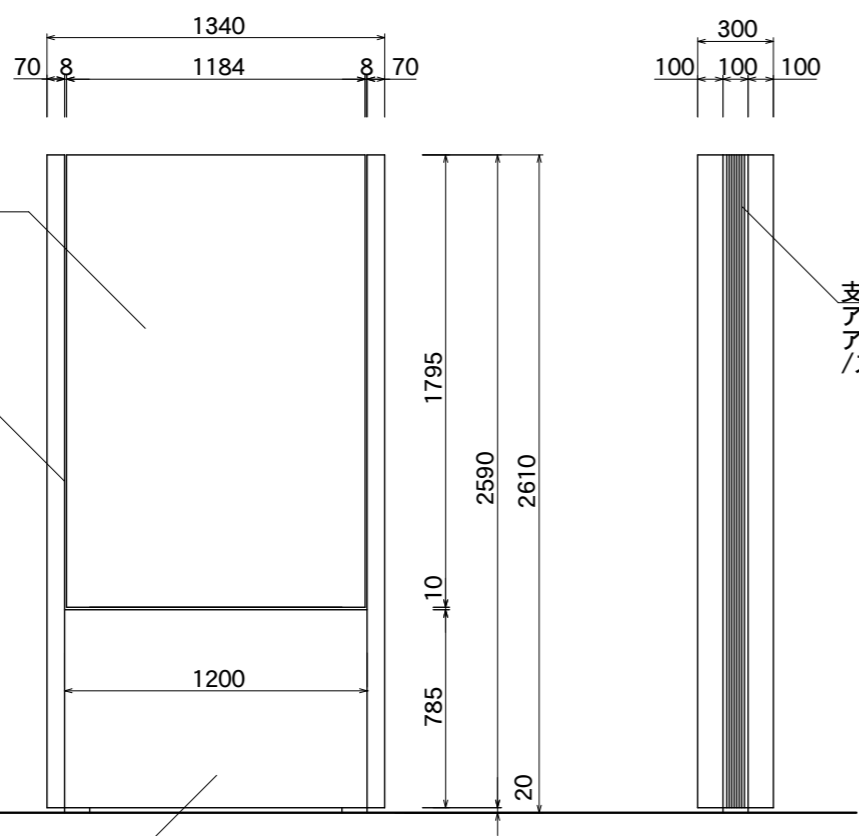


【看板本体平面図】



FFシート  
ポリエステル系  
PVC 加工

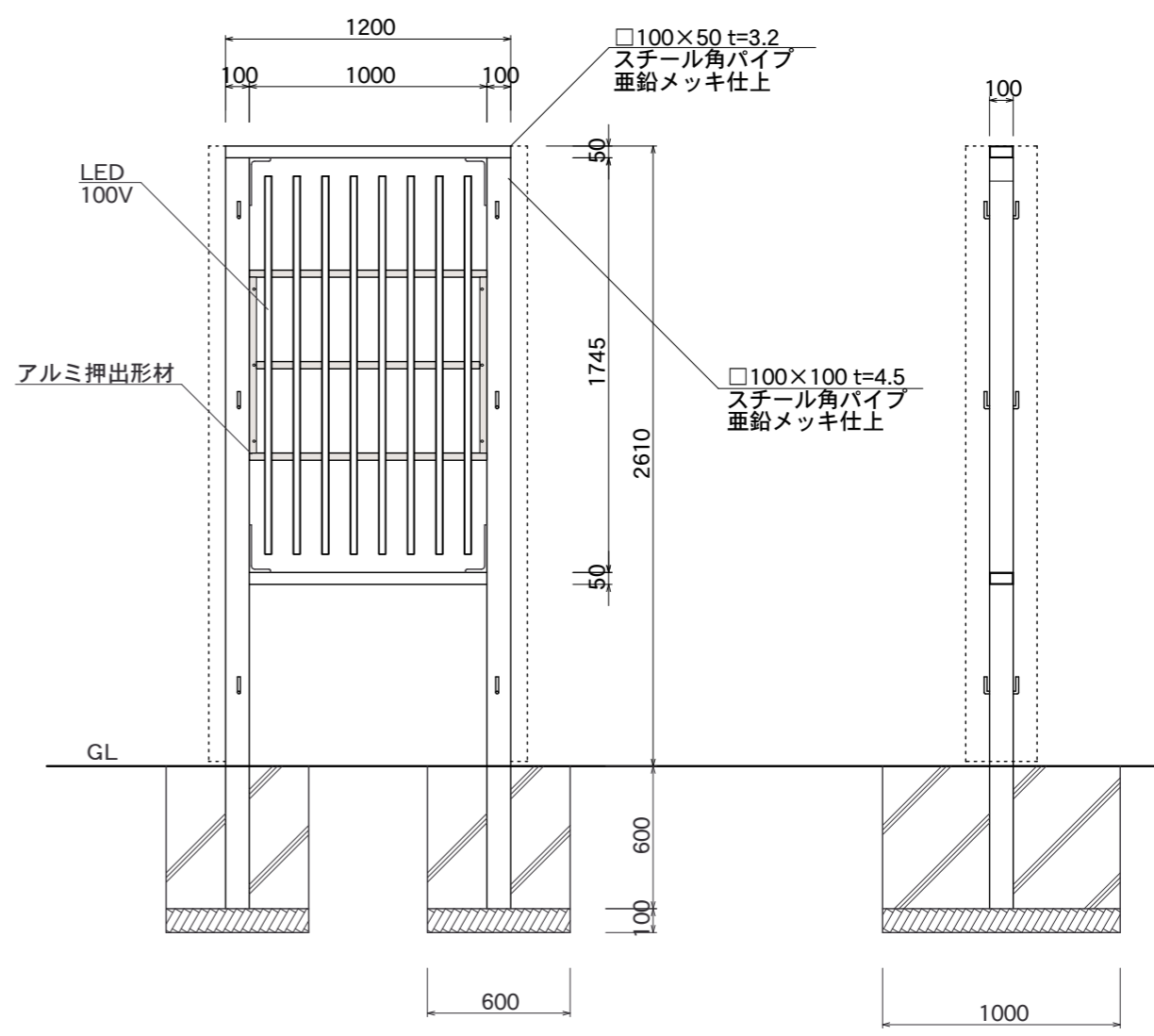
支柱カバー  
アルミ押出形材  
アルマイトステンカラー仕上

支柱センターカバー  
アルミ押出形材  
アルマイトブラック仕上  
/ステンカラー近似色塗装仕上

腰板パネル  
アルミ平板曲げ加工 t=2  
アルマイトステンカラー仕上

【看板本体正面図】

【看板本体側面図】



LED  
100V

アルミ押出形材

□100×50 t=3.2  
スチール角パイプ  
亜鉛メッキ仕上

□100×100 t=4.5  
スチール角パイプ  
亜鉛メッキ仕上

【鉄骨正面図】

【鉄骨側面図】

図面番号	図面名称	スケープ	縮尺	1/30	承認	設計	担当
No.		SCP-12026K	設計年月日				