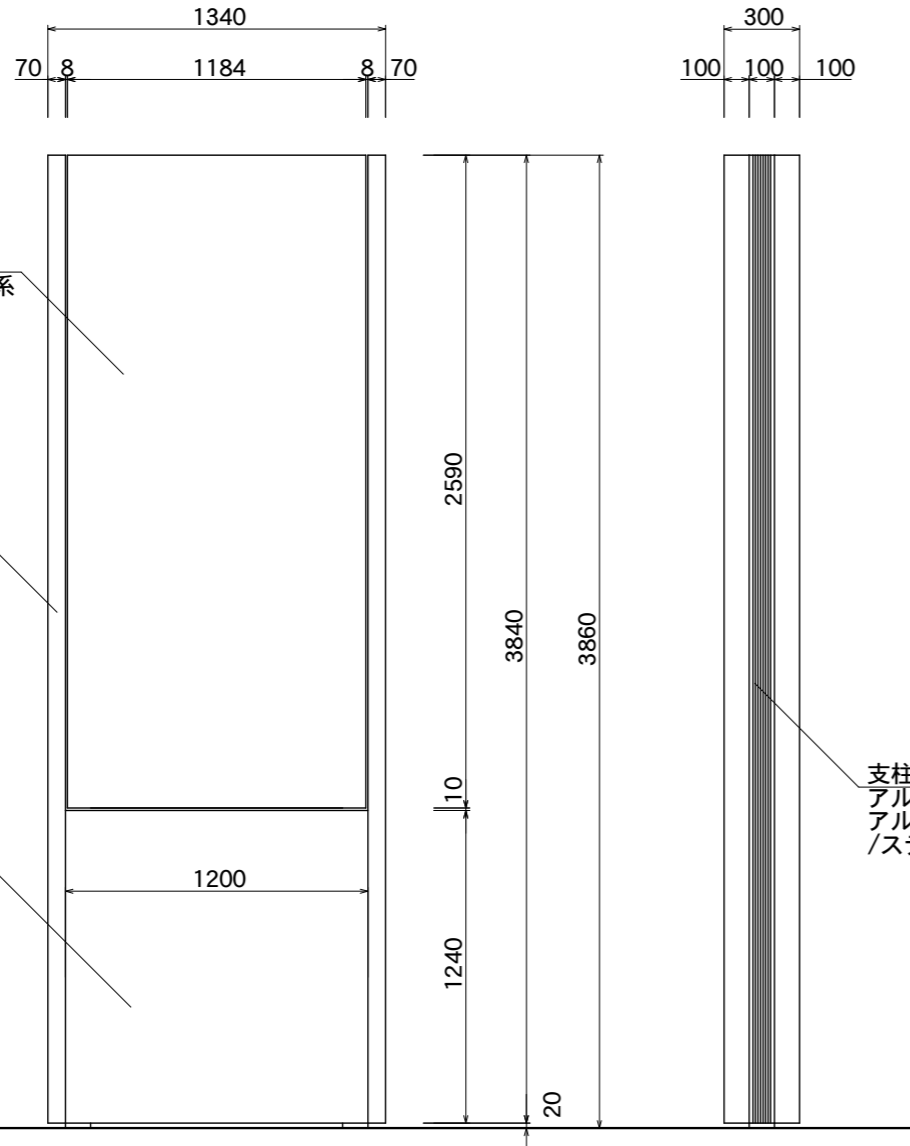


【看板本体平面図】



【看板本体正面図】

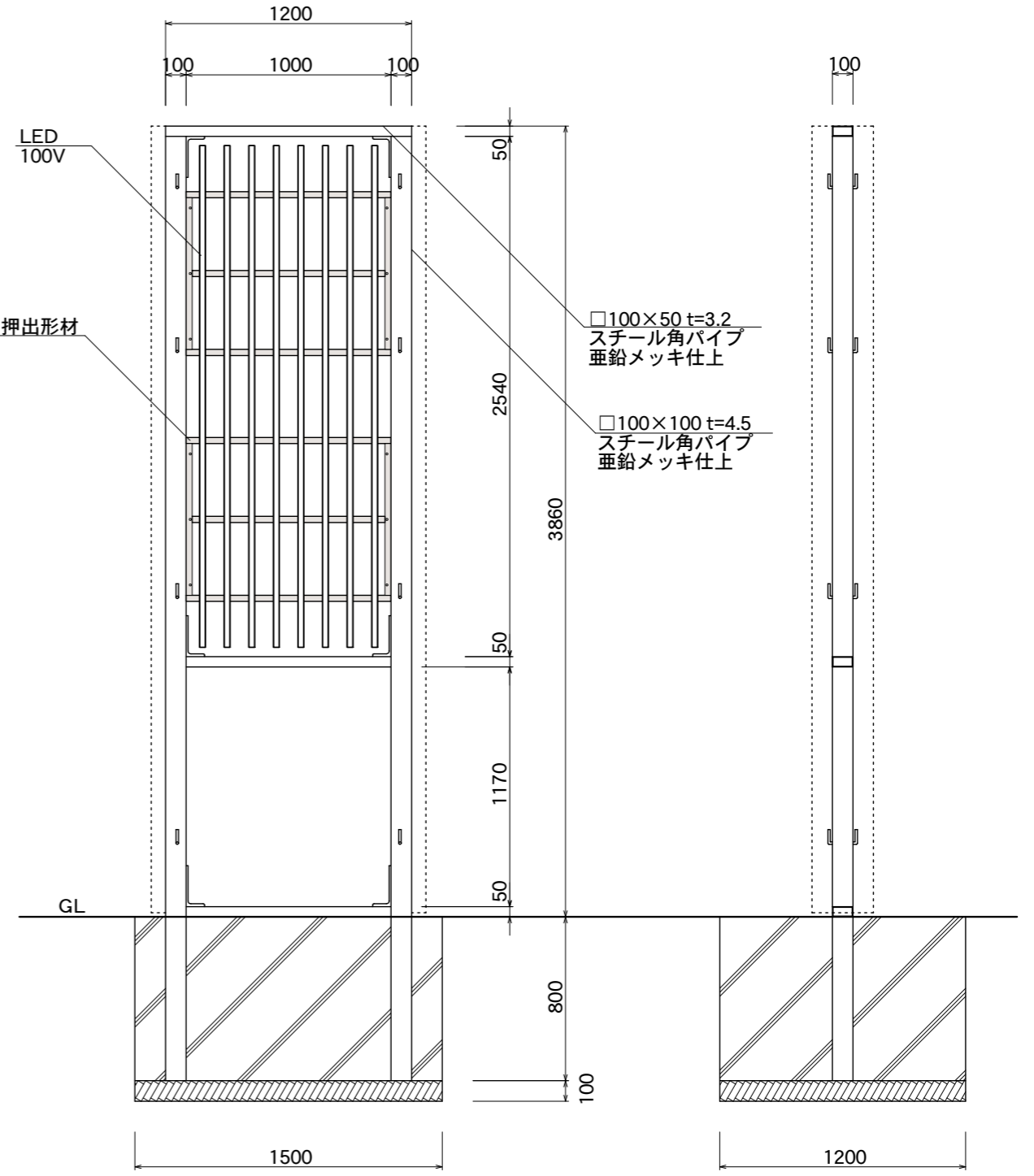
【看板本体側面図】

FFシート
ポリエステル系
PVC 加工

支柱カバー
アルミ押出形材
アルマイトステンカラー仕上

腰板パネル
アルミ平板曲げ加工 t=2
アルマイトステンカラー仕上

支柱センターカバー
アルミ押出形材
アルマイトブラック仕上
/ステンカラー近似色塗装仕上



【鉄骨正面図】

【鉄骨側面図】

LED
100V

アルミ押出形材

□100×50 t=3.2
スチール角パイプ
亜鉛メッキ仕上

□100×100 t=4.5
スチール角パイプ
亜鉛メッキ仕上

図面番号	図面名称	スケープ	縮尺	1/30	承認	設計	担当
No.		SCP-12040K	設計年月日				